

MINA-M-COM S.R.L.

Bucuresti, sect.2, B-dul ELISABETA, NR. 7, PARTER

R.C. J40/20209/1992

C.F. R 3019261

Tel./fax 0213104850

e-mail : crisan@zappmobile.ro

Cont: RO83CBIT424010791800100

B.C. "Ion Tiriac "

Filiala Traian



PLAN URBANISTIC GENERAL MUNICIPIUL GIURGIU

- actualizare -

**BENEFICIAR: CONSILIUL LOCAL AL
MUNICIPIULUI GIURGIU**

Proiectant S.C. MINA-M-COM S.R.L.

Proiect nr. 11128DU366/2009

**Volumul 3:
REGULAMENT LOCAL DE
URBANISM**

București 2009

CUPRINS

<i>Cap.</i>	<i>Denumire</i>	<i>Pag.</i>
Titlul 1	Prescriptii generale	25
1	Domeniu de aplicare	25
2	Corelari cu alte documentatii	25
3	Conditii de aplicare	26
4	Situatii speciale si derogari de la prevederile regulamentului	26
5	Conditii de constructibilitate a parcelelor	27
6	Diviziunea terenului în zone, subzoneși unități teritoriale de referință	
7	Observatii	
8	Circulatii	
9	Parcaje	
10	Publicitate	
11	Elemente de altimetrie	
12	Zone de protectie; masuri de protectie in zone de risc natural	
Titlul 2	Prescriptii specifice pe zone, subzone si unitati teritoriale de referinta	
C	ZONA CENTRALA	
C 1A	Zona centrului nou conturat al orasului, incluzand centrul civic, diverse alte dotari de servire municipala si supramunicipala, precum si locuinte cu regim mare de inaltime, in afara centrului istoric	
Sectiunea 1	Utilizare functionala	
Art.1	Utilizari admise	
Art.2	Utilizari admise cu conditionari	
Art.3	Utilizari interzise	
Sectiunea II	Condiții de amplasare, echipare și configurare a clădirilor	
Art.4	Caracteristici ale parcelelor (suprafețe, forme, dimensiuni)	
Art.5	Amplasarea clădirilor față de aliniament	
Art.6	Amplasarea clădirilor față de limitele laterale și posterioare ale parcelelor	
Art.7	Amplasarea clădirilor unele față de altele pe aceeași parcelă	
Art.8	Circulații și accese	
Art.9	Staționarea autovehiculelor	
Art.10	Înălțimea maxima admisibila a clădirilor	
Art.11	Aspectul exterior al clădirilor	
Art.12	Condiții de echipare edilitara	
Art.13	Spații libere și spații plantate	
Art.14	Imprejmui	
Sectiunea III	Posibilități maxime de ocupare și utilizare a terenului	
Art.15	Procent maxim de ocupare a terenului (POT)	
Art.16	Coeficient maxim de utilizare a terenului (CUT)	
C 1B	Zona a centrului orasului, incluzand diverse dotari cu raza de servire municipala precum si locuinte cu regim mediu si mare de inaltime, care constituie o intruziune in zona istorica a orasului	
Sectiunea 1	Utilizare functionala	
Art.1	Utilizari admise	
Art.2	Utilizari admise cu conditionari	
Art.3	Utilizari interzise	
Sectiunea II	Condiții de amplasare, echipare și configurare a clădirilor	

<i>Cap.</i>	<i>Denumire</i>	<i>Pag.</i>
Art.4	Caracteristici ale parcelelor (suprafețe, forme, dimensiuni)	
Art.5	Amplasarea clădirilor față de aliniament	
Art.6	Amplasarea clădirilor față de limitele laterale și posterioare ale parcelelor	
Art.7	Amplasarea clădirilor unele față de altele pe aceeași parcelă	
Art.8	Circulații și accese	
Art.9	Staționarea autovehiculelor	
Art.10	Înălțimea maxima admisibila a clădirilor	
Art.11	Aspectul exterior al clădirilor	
Art.12	Condiții de echipare edilitara	
Art.13	Spații libere și spații plantate	
Art.14	Imprejmuiri	
Sectiunea III	Posibilități maxime de ocupare și utilizare a terenului	
Art.15	Procent maxim de ocupare a terenului (POT)	
Art.16	Coeficient maxim de utilizare a terenului (CUT)	
C 2	Zona istorica a orasului, cu concentrare insemnata de monumente istorice si cladiri cu valoare ambientala: zona de comert, servicii si echipamente publice in zona de locuit	
Sectiunea 1	Utilizare functionala	
Art.1	Utilizari admise	
Art.2	Utilizari admise cu conditionari	
Art.3	Utilizari interzise	
Sectiunea II	Condiții de amplasare, echipare și configurare a clădirilor	
Art.4	Caracteristici ale parcelelor (suprafețe, forme, dimensiuni)	
Art.5	Amplasarea clădirilor față de aliniament	
Art.6	Amplasarea clădirilor față de limitele laterale și posterioare ale parcelelor	
Art.7	Amplasarea clădirilor unele față de altele pe aceeași parcelă	
Art.8	Circulații și accese	
Art.9	Staționarea autovehiculelor	
Art.10	Înălțimea maxima admisibila a clădirilor	
Art.11	Aspectul exterior al clădirilor	
Art.12	Condiții de echipare edilitara	
Art.13	Spații libere și spații plantate	
Art.14	Imprejmuiri	
Sectiunea III	Posibilități maxime de ocupare și utilizare a terenului	
Art.15	Procent maxim de ocupare a terenului (POT)	
Art.16	Coeficient maxim de utilizare a terenului (CUT)	
C3	Centre de cartier	
Sectiunea 1	Utilizare functionala	
Art.1	Utilizari admise	
Art.2	Utilizari admise cu conditionari	
Art.3	Utilizari interzise	
Sectiunea II	Condiții de amplasare, echipare și configurare a clădirilor	
Art.4	Caracteristici ale parcelelor (suprafețe, forme, dimensiuni)	
Art.5	Amplasarea clădirilor față de aliniament	
Art.6	Amplasarea clădirilor față de limitele laterale și posterioare ale parcelelor	
Art.7	Amplasarea clădirilor unele față de altele pe aceeași parcelă	
Art.8	Circulații și accese	
Art.9	Staționarea autovehiculelor	
Art.10	Înălțimea maxima admisibila a clădirilor	
Art.11	Aspectul exterior al clădirilor	
Art.12	Condiții de echipare edilitara	

<i>Cap.</i>	<i>Denumire</i>	<i>Pag.</i>
Art.13	Spații libere și spații plantate	
Art.14	Imprejmuiri	
Sectiunea III	Posibilități maxime de ocupare și utilizare a terenului	
Art.15	Procent maxim de ocupare a terenului (POT)	
Art.16	Coeficient maxim de utilizare a terenului (CUT)	
IS	ZONE DE INSTITUTII PUBLICE SI SERVICII DE INTERES GENERAL	
IS 1	Subzona de echipamente publice in domeniul administrativ si financiar bancar	
Sectiunea 1	Utilizare functionala	
Art.1	Utilizari admise	
Art.2	Utilizari admise cu conditionari	
Art.3	Utilizari interzise	
Sectiunea II	Condiții de amplasare, echipare și configurare a clădirilor	
Art.4	Caracteristici ale parcelelor (suprafețe, forme, dimensiuni)	
Art.5	Amplasarea clădirilor față de aliniament	
Art.6	Amplasarea clădirilor față de limitele laterale și posterioare ale parcelelor	
Art.7	Amplasarea clădirilor unele față de altele pe aceeași parcela	
Art.8	Circulații și accese	
Art.9	Staționarea autovehiculelor	
Art.10	Înălțimea maxima admisibila a clădirilor	
Art.11	Aspectul exterior al clădirilor	
Art.12	Condiții de echipare edilitara	
Art.13	Spații libere și spații plantate	
Art.14	Imprejmuiri	
Sectiunea III	Posibilități maxime de ocupare și utilizare a terenului	
Art.15	Procent maxim de ocupare a terenului (POT)	
Art.16	Coeficient maxim de utilizare a terenului (CUT)	
IS 2A	Subzona de comert, servicii	
Sectiunea 1	Utilizare functionala	
Art.1	Utilizari admise	
Art.2	Utilizari admise cu conditionari	
Art.3	Utilizari interzise	
Sectiunea II	Condiții de amplasare, echipare și configurare a clădirilor	
Art.4	Caracteristici ale parcelelor (suprafețe, forme, dimensiuni)	
Art.5	Amplasarea clădirilor față de aliniament	
Art.6	Amplasarea clădirilor față de limitele laterale și posterioare ale parcelelor	
Art.7	Amplasarea clădirilor unele față de altele pe aceeași parcela	
Art.8	Circulații și accese	
Art.9	Staționarea autovehiculelor	
Art.10	Înălțimea maxima admisibila a clădirilor	
Art.11	Aspectul exterior al clădirilor	
Art.12	Condiții de echipare edilitara	
Art.13	Spații libere și spații plantate	
Art.14	Imprejmuiri	
Sectiunea III	Posibilități maxime de ocupare și utilizare a terenului	
Art.15	Procent maxim de ocupare a terenului (POT)	
Art.16	Coeficient maxim de utilizare a terenului (CUT)	
IS 2B	Subzona de servicii cu raza mare de servire – de regula supramunicipala – zona vamii	

<i>Cap.</i>	<i>Denumire</i>	<i>Pag.</i>
Sectiunea 1	Utilizare functionala	
Art.1	Utilizari admise	
Art.2	Utilizari admise cu conditionari	
Art.3	Utilizari interzise	
Sectiunea II	Condiții de amplasare, echipare și configurare a clădirilor	
Art.4	Caracteristici ale parcelelor (suprafețe, forme, dimensiuni)	
Art.5	Amplasarea clădirilor față de aliniament	
Art.6	Amplasarea clădirilor față de limitele laterale și posterioare ale parcelelor	
Art.7	Amplasarea clădirilor unele față de altele pe aceeași parcela	
Art.8	Circulații și accese	
Art.9	Staționarea autovehiculelor	
Art.10	Înălțimea maxima admisibila a clădirilor	
Art.11	Aspectul exterior al clădirilor	
Art.12	Condiții de echipare edilitara	
Art.13	Spații libere și spații plantate	
Art.14	Imprejmuiri	
Sectiunea III	Posibilități maxime de ocupare și utilizare a terenului	
Art.15	Procent maxim de ocupare a terenului (POT)	
Art.16	Coeficient maxim de utilizare a terenului (CUT)	
IS 3 Subzona de cult		
Sectiunea 1	Utilizare functionala	
Art.1	Utilizari admise	
Art.2	Utilizari admise cu conditionari	
Art.3	Utilizari interzise	
Sectiunea II	Condiții de amplasare, echipare și configurare a clădirilor	
Art.4	Caracteristici ale parcelelor (suprafețe, forme, dimensiuni)	
Art.5	Amplasarea clădirilor față de aliniament	
Art.6	Amplasarea clădirilor față de limitele laterale și posterioare ale parcelelor	
Art.7	Amplasarea clădirilor unele față de altele pe aceeași parcela	
Art.8	Circulații și accese	
Art.9	Staționarea autovehiculelor	
Art.10	Înălțimea maxima admisibila a clădirilor	
Art.11	Aspectul exterior al clădirilor	
Art.12	Condiții de echipare edilitara	
Art.13	Spații libere și spații plantate	
Art.14	Imprejmuiri	
Sectiunea III	Posibilități maxime de ocupare și utilizare a terenului	
Art.15	Procent maxim de ocupare a terenului (POT)	
Art.16	Coeficient maxim de utilizare a terenului (CUT)	
IS 4 Subzona constructii pentru invatamant		
Sectiunea 1	Utilizare functionala	
Art.1	Utilizari admise	
Art.2	Utilizari admise cu conditionari	
Art.3	Utilizari interzise	
Sectiunea II	Condiții de amplasare, echipare și configurare a clădirilor	
Art.4	Caracteristici ale parcelelor (suprafețe, forme, dimensiuni)	
Art.5	Amplasarea clădirilor față de aliniament	
Art.6	Amplasarea clădirilor față de limitele laterale și posterioare ale parcelelor	
Art.7	Amplasarea clădirilor unele față de altele pe aceeași parcela	
Art.8	Circulații și accese	

<i>Cap.</i>	<i>Denumire</i>	<i>Pag.</i>
Art.9	Staționarea autovehiculelor	
Art.10	Înălțimea maxima admisibila a clădirilor	
Art.11	Aspectul exterior al clădirilor	
Art.12	Condiții de echipare edilitara	
Art.13	Spații libere și spații plantate	
Art.14	Imprejmuiiri	
Sectiunea III	Posibilități maxime de ocupare și utilizare a terenului	
Art.15	Procent maxim de ocupare a terenului (POT)	
Art.16	Coeficient maxim de utilizare a terenului (CUT)	
IS 5 Subzona constructiilor pentru cultura		
Sectiunea 1	Utilizare functionala	
Art.1	Utilizari admise	
Art.2	Utilizari admise cu conditionari	
Art.3	Utilizari interzise	
Sectiunea II	Condiții de amplasare, echipare și configurare a clădirilor	
Art.4	Caracteristici ale parcelelor (suprafețe, forme, dimensiuni)	
Art.5	Amplasarea clădirilor față de aliniament	
Art.6	Amplasarea clădirilor față de limitele laterale și posterioare ale parcelelor	
Art.7	Amplasarea clădirilor unele față de altele pe aceeași parcela	
Art.8	Circulații și accese	
Art.9	Staționarea autovehiculelor	
Art.10	Înălțimea maxima admisibila a clădirilor	
Art.11	Aspectul exterior al clădirilor	
Art.12	Condiții de echipare edilitara	
Art.13	Spații libere și spații plantate	
Art.14	Imprejmuiiri	
Sectiunea III	Posibilități maxime de ocupare și utilizare a terenului	
Art.15	Procent maxim de ocupare a terenului (POT)	
Art.16	Coeficient maxim de utilizare a terenului (CUT)	
IS 6 Subzona constructiilor pentru sanatate		
Sectiunea 1	Utilizare functionala	
Art.1	Utilizari admise	
Art.2	Utilizari admise cu conditionari	
Art.3	Utilizari interzise	
Sectiunea II	Condiții de amplasare, echipare și configurare a clădirilor	
Art.4	Caracteristici ale parcelelor (suprafețe, forme, dimensiuni)	
Art.5	Amplasarea clădirilor față de aliniament	
Art.6	Amplasarea clădirilor față de limitele laterale și posterioare ale parcelelor	
Art.7	Amplasarea clădirilor unele față de altele pe aceeași parcela	
Art.8	Circulații și accese	
Art.9	Staționarea autovehiculelor	
Art.10	Înălțimea maxima admisibila a clădirilor	
Art.11	Aspectul exterior al clădirilor	
Art.12	Condiții de echipare edilitara	
Art.13	Spații libere și spații plantate	
Art.14	Imprejmuiiri	
Sectiunea III	Posibilități maxime de ocupare și utilizare a terenului	
Art.15	Procent maxim de ocupare a terenului (POT)	
Art.16	Coeficient maxim de utilizare a terenului (CUT)	
IS 7 Subzona mixta, destinata dotarilor in zonele de dezvoltare		

<i>Cap.</i>	<i>Denumire</i>	<i>Pag.</i>
	(viitoare centre de cartier)	
Sectiunea 1	Utilizare functionala	
Art.1	Utilizari admise	
Art.2	Utilizari admise cu conditionari	
Art.3	Utilizari interzise	
Sectiunea II	Condiții de amplasare, echipare și configurare a clădirilor	
Art.4	Caracteristici ale parcelelor (suprafețe, forme, dimensiuni)	
Art.5	Amplasarea clădirilor față de aliniament	
Art.6	Amplasarea clădirilor față de limitele laterale și posterioare ale parcelelor	
Art.7	Amplasarea clădirilor unele față de altele pe aceeași parcela	
Art.8	Circulații și accese	
Art.9	Staționarea autovehiculelor	
Art.10	Înălțimea maxima admisibila a clădirilor	
Art.11	Aspectul exterior al clădirilor	
Art.12	Condiții de echipare edilitara	
Art.13	Spații libere și spații plantate	
Art.14	Imprejmuiiri	
Sectiunea III	Posibilități maxime de ocupare și utilizare a terenului	
Art.15	Procent maxim de ocupare a terenului (POT)	
Art.16	Coeficient maxim de utilizare a terenului (CUT)	
IS 8	Subzona mixta destinata dotarilor administrative si sociale, in zona centrala	
Sectiunea 1	Utilizare functionala	
Art.1	Utilizari admise	
Art.2	Utilizari admise cu conditionari	
Art.3	Utilizari interzise	
Sectiunea II	Condiții de amplasare, echipare și configurare a clădirilor	
Art.4	Caracteristici ale parcelelor (suprafețe, forme, dimensiuni)	
Art.5	Amplasarea clădirilor față de aliniament	
Art.6	Amplasarea clădirilor față de limitele laterale și posterioare ale parcelelor	
Art.7	Amplasarea clădirilor unele față de altele pe aceeași parcela	
Art.8	Circulații și accese	
Art.9	Staționarea autovehiculelor	
Art.10	Înălțimea maxima admisibila a clădirilor	
Art.11	Aspectul exterior al clădirilor	
Art.12	Condiții de echipare edilitara	
Art.13	Spații libere și spații plantate	
Art.14	Imprejmuiiri	
Sectiunea III	Posibilități maxime de ocupare și utilizare a terenului	
Art.15	Procent maxim de ocupare a terenului (POT)	
Art.16	Coeficient maxim de utilizare a terenului (CUT)	
Sectiunea III	Posibilități maxime de ocupare și utilizare a terenului	
Art.15	Procent maxim de ocupare a terenului (POT)	
Art.16	Coeficient maxim de utilizare a terenului (CUT)	
L	ZONA DE LOCUIT	
	Subzonele locuintelor inalte - LI	
LI 1	Subzona locuintelor colective cu inaltime medie –cu P+3-P+4 niveluri	
Sectiunea 1	Utilizare functionala	
Art.1	Utilizari admise	

<i>Cap.</i>	<i>Denumire</i>	<i>Pag.</i>
Art.2	Utilizari admise cu conditionari	
Art.3	Utilizari interzise	
Sectiunea II	Condiții de amplasare, echipare și configurare a clădirilor	
Art.4	Caracteristici ale parcelelor (suprafețe, forme, dimensiuni)	
Art.5	Amplasarea clădirilor față de aliniament	
Art.6	Amplasarea clădirilor față de limitele laterale și posterioare ale parcelelor	
Art.7	Amplasarea clădirilor unele față de altele pe aceeași parcela	
Art.8	Circulații și accese	
Art.9	Staționarea autovehiculelor	
Art.10	Inălțimea maxima admisibila a clădirilor	
Art.11	Aspectul exterior al clădirilor	
Art.12	Condiții de echipare edilitara	
Art.13	Spații libere și spații plantate	
Art.14	Imprejmui	
Sectiunea III	Posibilități maxime de ocupare și utilizare a terenului	
Art.15	Procent maxim de ocupare a terenului (POT)	
Art.16	Coeficient maxim de utilizare a terenului (CUT)	
LI 2	Subzona locuințelor colective inalte cu P+5 - P+10 niveluri in ansambluri preponderent rezidentiale	
Sectiunea 1	Utilizare functionala	
Art.1	Utilizari admise	
Art.2	Utilizari admise cu conditionari	
Art.3	Utilizari interzise	
Sectiunea II	Condiții de amplasare, echipare și configurare a clădirilor	
Art.4	Caracteristici ale parcelelor (suprafețe, forme, dimensiuni)	
Art.5	Amplasarea clădirilor față de aliniament	
Art.6	Amplasarea clădirilor față de limitele laterale și posterioare ale parcelelor	
Art.7	Amplasarea clădirilor unele față de altele pe aceeași parcela	
Art.8	Circulații și accese	
Art.9	Staționarea autovehiculelor	
Art.10	Inălțimea maxima admisibila a clădirilor	
Art.11	Aspectul exterior al clădirilor	
Art.12	Condiții de echipare edilitara	
Art.13	Spații libere și spații plantate	
Art.14	Imprejmui	
Sectiunea III	Posibilități maxime de ocupare și utilizare a terenului	
Art.15	Procent maxim de ocupare a terenului (POT)	
Art.16	Coeficient maxim de utilizare a terenului (CUT)	
LI 3	Subzona mixta, destinata locuintelor colective, locuintelor individuale si serviciilor	
Sectiunea 1	Utilizare functionala	
Art.1	Utilizari admise	
Art.2	Utilizari admise cu conditionari	
Art.3	Utilizari interzise	
Sectiunea II	Condiții de amplasare, echipare și configurare a clădirilor	
Art.4	Caracteristici ale parcelelor (suprafețe, forme, dimensiuni)	
Art.5	Amplasarea clădirilor față de aliniament	
Art.6	Amplasarea clădirilor față de limitele laterale și posterioare ale parcelelor	
Art.7	Amplasarea clădirilor unele față de altele pe aceeași parcela	
Art.8	Circulații și accese	
Art.9	Staționarea autovehiculelor	

<i>Cap.</i>	<i>Denumire</i>	<i>Pag.</i>
Art.10	Inălțimea maxima admisibila a clădirilor	
Art.11	Aspectul exterior al clădirilor	
Art.12	Condiții de echipare edilitara	
Art.13	Spații libere și spații plantate	
Art.14	Imprejmuiiri	
Sectiunea III	Posibilități maxime de ocupare și utilizare a terenului	
Art.15	Procent maxim de ocupare a terenului (POT)	
Art.16	Coeficient maxim de utilizare a terenului (CUT)	
LI 4	Subzona mixta, destinata locuintelor colective si locuintelor individuale	
Sectiunea 1	Utilizare functionala	
Art.1	Utilizari admise	
Art.2	Utilizari admise cu conditionari	
Art.3	Utilizari interzise	
Sectiunea II	Condiții de amplasare, echipare și configurare a clădirilor	
Art.4	Caracteristici ale parcelelor (suprafete, forme, dimensiuni)	
Art.5	Amplasarea clădirilor față de aliniament	
Art.6	Amplasarea clădirilor față de limitele laterale și posterioare ale parcelelor	
Art.7	Amplasarea clădirilor unele față de altele pe aceeași parcela	
Art.8	Circulații și accese	
Art.9	Staționarea autovehiculelor	
Art.10	Inălțimea maxima admisibila a clădirilor	
Art.11	Aspectul exterior al clădirilor	
Art.12	Condiții de echipare edilitara	
Art.13	Spații libere și spații plantate	
Art.14	Imprejmuiiri	
Sectiunea III	Posibilități maxime de ocupare și utilizare a terenului	
Art.15	Procent maxim de ocupare a terenului (POT)	
Art.16	Coeficient maxim de utilizare a terenului (CUT)	
Subzonele locuintelor joase – LM		
LM 1	Subzona locuințe individuale in zone protejate	
Sectiunea 1	Utilizare functionala	
Art.1	Utilizari admise	
Art.2	Utilizari admise cu conditionari	
Art.3	Utilizari interzise	
Sectiunea II	Condiții de amplasare, echipare și configurare a clădirilor	
Art.4	Caracteristici ale parcelelor (suprafete, forme, dimensiuni)	
Art.5	Amplasarea clădirilor față de aliniament	
Art.6	Amplasarea clădirilor față de limitele laterale și posterioare ale parcelelor	
Art.7	Amplasarea clădirilor unele față de altele pe aceeași parcela	
Art.8	Circulații și accese	
Art.9	Staționarea autovehiculelor	
Art.10	Inălțimea maxima admisibila a clădirilor	
Art.11	Aspectul exterior al clădirilor	
Art.12	Condiții de echipare edilitara	
Art.13	Spații libere și spații plantate	
Art.14	Imprejmuiiri	
Sectiunea III	Posibilități maxime de ocupare și utilizare a terenului	
Art.15	Procent maxim de ocupare a terenului (POT)	
Art.16	Coeficient maxim de utilizare a terenului (CUT)	

<i>Cap.</i>	<i>Denumire</i>	<i>Pag.</i>
LM 2	Subzona locuințelor individuale si colective mici, in zone construite	
Sectiunea 1	Utilizare functionala	
Art.1	Utilizari admise	
Art.2	Utilizari admise cu conditionari	
Art.3	Utilizari interzise	
Sectiunea II	Condiții de amplasare, echipare și configurare a clădirilor	
Art.4	Caracteristici ale parcelelor (suprafețe, forme, dimensiuni)	
Art.5	Amplasarea clădirilor față de aliniament	
Art.6	Amplasarea clădirilor față de limitele laterale și posterioare ale parcelelor	
Art.7	Amplasarea clădirilor unele față de altele pe aceeași parcela	
Art.8	Circulații și accese	
Art.9	Staționarea autovehiculelor	
Art.10	Înălțimea maxima admisibila a clădirilor	
Art.11	Aspectul exterior al clădirilor	
Art.12	Condiții de echipare edilitara	
Art.13	Spații libere și spații plantate	
Art.14	Imprejmuiiri	
Sectiunea III	Posibilități maxime de ocupare și utilizare a terenului	
Art.15	Procent maxim de ocupare a terenului (POT)	
Art.16	Coeficient maxim de utilizare a terenului (CUT)	
LM 3	Subzona locuintelor individuale si colective mici, in zone de dezvoltare	
Sectiunea 1	Utilizare functionala	
Art.1	Utilizari admise	
Art.2	Utilizari admise cu conditionari	
Art.3	Utilizari interzise	
Sectiunea II	Condiții de amplasare, echipare și configurare a clădirilor	
Art.4	Caracteristici ale parcelelor (suprafețe, forme, dimensiuni)	
Art.5	Amplasarea clădirilor față de aliniament	
Art.6	Amplasarea clădirilor față de limitele laterale și posterioare ale parcelelor	
Art.7	Amplasarea clădirilor unele față de altele pe aceeași parcela	
Art.8	Circulații și accese	
Art.9	Staționarea autovehiculelor	
Art.10	Înălțimea maxima admisibila a clădirilor	
Art.11	Aspectul exterior al clădirilor	
Art.12	Condiții de echipare edilitara	
Art.13	Spații libere și spații plantate	
Art.14	Imprejmuiiri	
Sectiunea III	Posibilități maxime de ocupare și utilizare a terenului	
Art.15	Procent maxim de ocupare a terenului (POT)	
Art.16	Coeficient maxim de utilizare a terenului (CUT)	
LM 4	Subzona mixta destinata locuintelor individuale si colective mici precum si serviciilor	
Sectiunea 1	Utilizare functionala	
Art.1	Utilizari admise	
Art.2	Utilizari admise cu conditionari	
Art.3	Utilizari interzise	
Sectiunea II	Condiții de amplasare, echipare și configurare a clădirilor	
Art.4	Caracteristici ale parcelelor (suprafețe, forme, dimensiuni)	
Art.5	Amplasarea clădirilor față de aliniament	

<i>Cap.</i>	<i>Denumire</i>	<i>Pag.</i>
Art.6	Amplasarea clădirilor față de limitele laterale și posterioare ale parcelelor	
Art.7	Amplasarea clădirilor unele față de altele pe aceeași parcela	
Art.8	Circulații și accese	
Art.9	Staționarea autovehiculelor	
Art.10	Înălțimea maxima admisibila a clădirilor	
Art.11	Aspectul exterior al clădirilor	
Art.12	Condiții de echipare edilitara	
Art.13	Spații libere și spații plantate	
Art.14	Imprejmuiri	
Sectiunea III	Posibilități maxime de ocupare și utilizare a terenului	
Art.15	Procent maxim de ocupare a terenului (POT)	
Art.16	Coeficient maxim de utilizare a terenului (CUT)	
LM 5	Subzona mixta destinata locuintelor individuale si colective mici cu confort ridicat, serviciilor si spatiilor verzi amenajate	
Sectiunea 1	Utilizare functionala	
Art.1	Utilizari admise	
Art.2	Utilizari admise cu conditionari	
Art.3	Utilizari interzise	
Sectiunea II	Condiții de amplasare, echipare și configurare a clădirilor	
Art.4	Caracteristici ale parcelelor (suprafețe, forme, dimensiuni)	
Art.5	Amplasarea clădirilor față de aliniament	
Art.6	Amplasarea clădirilor față de limitele laterale și posterioare ale parcelelor	
Art.7	Amplasarea clădirilor unele față de altele pe aceeași parcela	
Art.8	Circulații și accese	
Art.9	Staționarea autovehiculelor	
Art.10	Înălțimea maxima admisibila a clădirilor	
Art.11	Aspectul exterior al clădirilor	
Art.12	Condiții de echipare edilitara	
Art.13	Spații libere și spații plantate	
Art.14	Imprejmuiri	
Sectiunea III	Posibilități maxime de ocupare și utilizare a terenului	
Art.15	Procent maxim de ocupare a terenului (POT)	
Art.16	Coeficient maxim de utilizare a terenului (CUT)	
LM 6	Subzona mixta destinata locuintelor individuale si cu confort ridicat si spatiilor verzi amenajate	
Sectiunea 1	Utilizare functionala	
Art.1	Utilizari admise	
Art.2	Utilizari admise cu conditionari	
Art.3	Utilizari interzise	
Sectiunea II	Condiții de amplasare, echipare și configurare a clădirilor	
Art.4	Caracteristici ale parcelelor (suprafețe, forme, dimensiuni)	
Art.5	Amplasarea clădirilor față de aliniament	
Art.6	Amplasarea clădirilor față de limitele laterale și posterioare ale parcelelor	
Art.7	Amplasarea clădirilor unele față de altele pe aceeași parcela	
Art.8	Circulații și accese	
Art.9	Staționarea autovehiculelor	
Art.10	Înălțimea maxima admisibila a clădirilor	
Art.11	Aspectul exterior al clădirilor	
Art.12	Condiții de echipare edilitara	
Art.13	Spații libere și spații plantate	
Art.14	Imprejmuiri	

<i>Cap.</i>	<i>Denumire</i>	<i>Pag.</i>
Sectiunea III	Posibilități maxime de ocupare și utilizare a terenului	
Art.15	Procent maxim de ocupare a terenului (POT)	
Art.16	Coeficient maxim de utilizare a terenului (CUT)	
I	ZONA ACTIVITATILOR INDUSTRIALE SI DE DEPOZITARE	
I1	Subzona productie si depozitare	
Sectiunea 1	Utilizare functionala	
Art.1	Utilizari admise	
Art.2	Utilizari admise cu conditionari	
Art.3	Utilizari interzise	
Sectiunea II	Condiții de amplasare, echipare și configurare a clădirilor	
Art.4	Caracteristici ale parcelelor (suprafețe, forme, dimensiuni)	
Art.5	Amplasarea clădirilor față de aliniament	
Art.6	Amplasarea clădirilor față de limitele laterale și posterioare ale parcelelor	
Art.7	Amplasarea clădirilor unele față de altele pe aceeași parcela	
Art.8	Circulații și accese	
Art.9	Staționarea autovehiculelor	
Art.10	Înălțimea maxima admisibila a clădirilor	
Art.11	Aspectul exterior al clădirilor	
Art.12	Condiții de echipare edilitara	
Art.13	Spații libere și spații plantate	
Art.14	Imprejmuiri	
Sectiunea III	Posibilități maxime de ocupare și utilizare a terenului	
Art.15	Procent maxim de ocupare a terenului (POT)	
Art.16	Coeficient maxim de utilizare a terenului (CUT)	
I 2	Subzona comertului si serviciilor cu raza mare de servire, serviciilor pentru industrie, depozitarii, parcurilor de activitati	
Sectiunea 1	Utilizare functionala	
Art.1	Utilizari admise	
Art.2	Utilizari admise cu conditionari	
Art.3	Utilizari interzise	
Sectiunea II	Condiții de amplasare, echipare și configurare a clădirilor	
Art.4	Caracteristici ale parcelelor (suprafețe, forme, dimensiuni)	
Art.5	Amplasarea clădirilor față de aliniament	
Art.6	Amplasarea clădirilor față de limitele laterale și posterioare ale parcelelor	
Art.7	Amplasarea clădirilor unele față de altele pe aceeași parcela	
Art.8	Circulații și accese	
Art.9	Staționarea autovehiculelor	
Art.10	Înălțimea maxima admisibila a clădirilor	
Art.11	Aspectul exterior al clădirilor	
Art.12	Condiții de echipare edilitara	
Art.13	Spații libere și spații plantate	
Art.14	Imprejmuiri	
Sectiunea III	Posibilități maxime de ocupare și utilizare a terenului	
Art.15	Procent maxim de ocupare a terenului (POT)	
Art.16	Coeficient maxim de utilizare a terenului (CUT)	
I 3	Subzona de productie, depozitare, servicii pentru industrie compatibile cu functiuni protejate adiacente	
Sectiunea 1	Utilizare functionala	
Art.1	Utilizari admise	
Art.2	Utilizari admise cu conditionari	
Art.3	Utilizari interzise	

<i>Cap.</i>	<i>Denumire</i>	<i>Pag.</i>
Sectiunea II	Condiții de amplasare, echipare și configurare a clădirilor	
Art.4	Caracteristici ale parcelelor (suprafețe, forme, dimensiuni)	
Art.5	Amplasarea clădirilor față de aliniament	
Art.6	Amplasarea clădirilor față de limitele laterale și posterioare ale parcelelor	
Art.7	Amplasarea clădirilor unele față de altele pe aceeași parcelă	
Art.8	Circulații și accese	
Art.9	Staționarea autovehiculelor	
Art.10	Înălțimea maxima admisibila a clădirilor	
Art.11	Aspectul exterior al clădirilor	
Art.12	Condiții de echipare edilitara	
Art.13	Spații libere și spații plantate	
Art.14	Imprejmuiiri	
Sectiunea III	Posibilități maxime de ocupare și utilizare a terenului	
Art.15	Procent maxim de ocupare a terenului (POT)	
Art.16	Coeficient maxim de utilizare a terenului (CUT)	
I 4	Subzona de productie si depozitare in zone de reconversie si/sau ecologizare	
Sectiunea 1	Utilizare functionala	
Art.1	Utilizari admise	
Art.2	Utilizari admise cu conditionari	
Art.3	Utilizari interzise	
Sectiunea II	Condiții de amplasare, echipare și configurare a clădirilor	
Art.4	Caracteristici ale parcelelor (suprafețe, forme, dimensiuni)	
Art.5	Amplasarea clădirilor față de aliniament	
Art.6	Amplasarea clădirilor față de limitele laterale și posterioare ale parcelelor	
Art.7	Amplasarea clădirilor unele față de altele pe aceeași parcelă	
Art.8	Circulații și accese	
Art.9	Staționarea autovehiculelor	
Art.10	Înălțimea maxima admisibila a clădirilor	
Art.11	Aspectul exterior al clădirilor	
Art.12	Condiții de echipare edilitara	
Art.13	Spații libere și spații plantate	
Art.14	Imprejmuiiri	
Sectiunea III	Posibilități maxime de ocupare și utilizare a terenului	
Art.15	Procent maxim de ocupare a terenului (POT)	
Art.16	Coeficient maxim de utilizare a terenului (CUT)	
V	ZONA VERDE, DE SPORT SI AGREMENT	
V1	Paduri si parcuri protejate	
Sectiunea 1	Utilizare functionala	
Art.1	Utilizari admise	
Art.2	Utilizari admise cu conditionari	
Art.3	Utilizari interzise	
Sectiunea II	Condiții de amplasare, echipare și configurare a clădirilor	
Art.4	Caracteristici ale parcelelor (suprafețe, forme, dimensiuni)	
Art.5	Amplasarea clădirilor față de aliniament	
Art.6	Amplasarea clădirilor față de limitele laterale și posterioare ale parcelelor	
Art.7	Amplasarea clădirilor unele față de altele pe aceeași parcelă	
Art.8	Circulații și accese	
Art.9	Staționarea autovehiculelor	
Art.10	Înălțimea maxima admisibila a clădirilor	
Art.11	Aspectul exterior al clădirilor	

<i>Cap.</i>	<i>Denumire</i>	<i>Pag.</i>
Art.12	Condiții de echipare edilitara	
Art.13	Spații libere și spații plantate	
Art.14	Imprejmuiri	
Sectiunea III	Posibilități maxime de ocupare și utilizare a terenului	
Art.15	Procent maxim de ocupare a terenului (POT)	
Art.16	Coeficient maxim de utilizare a terenului (CUT)	
V2	Spatii verzi tip parcuri si scuaruri	
Sectiunea 1	Utilizare functionala	
Art.1	Utilizari admise	
Art.2	Utilizari admise cu conditionari	
Art.3	Utilizari interzise	
Sectiunea II	Condiții de amplasare, echipare și configurare a clădirilor	
Art.4	Caracteristici ale parcelelor (suprafețe, forme, dimensiuni)	
Art.5	Amplasarea clădirilor față de aliniament	
Art.6	Amplasarea clădirilor față de limitele laterale și posterioare ale parcelelor	
Art.7	Amplasarea clădirilor unele față de altele pe aceeași parcela	
Art.8	Circulații și accese	
Art.9	Staționarea autovehiculelor	
Art.10	Înălțimea maxima admisibila a clădirilor	
Art.11	Aspectul exterior al clădirilor	
Art.12	Condiții de echipare edilitara	
Art.13	Spații libere și spații plantate	
Art.14	Imprejmuiri	
Sectiunea III	Posibilități maxime de ocupare și utilizare a terenului	
Art.15	Procent maxim de ocupare a terenului (POT)	
Art.16	Coeficient maxim de utilizare a terenului (CUT)	
V3	Spatii verzi pentru protectia apelor de suprafata	
Sectiunea 1	Utilizare functionala	
Art.1	Utilizari admise	
Art.2	Utilizari admise cu conditionari	
Art.3	Utilizari interzise	
Sectiunea II	Condiții de amplasare, echipare și configurare a clădirilor	
Art.4	Caracteristici ale parcelelor (suprafețe, forme, dimensiuni)	
Art.5	Amplasarea clădirilor față de aliniament	
Art.6	Amplasarea clădirilor față de limitele laterale și posterioare ale parcelelor	
Art.7	Amplasarea clădirilor unele față de altele pe aceeași parcela	
Art.8	Circulații și accese	
Art.9	Staționarea autovehiculelor	
Art.10	Înălțimea maxima admisibila a clădirilor	
Art.11	Aspectul exterior al clădirilor	
Art.12	Condiții de echipare edilitara	
Art.13	Spații libere și spații plantate	
Art.14	Imprejmuiri	
Sectiunea III	Posibilități maxime de ocupare și utilizare a terenului	
Art.15	Procent maxim de ocupare a terenului (POT)	
Art.16	Coeficient maxim de utilizare a terenului (CUT)	
V4	Spatii verzi de protectie a infrastructurii	
Sectiunea 1	Utilizare functionala	
Art.1	Utilizari admise	
Art.2	Utilizari admise cu conditionari	
Art.3	Utilizari interzise	

<i>Cap.</i>	<i>Denumire</i>	<i>Pag.</i>
Sectiunea II	Condiții de amplasare, echipare și configurare a clădirilor	
Art.4	Caracteristici ale parcelelor (suprafețe, forme, dimensiuni)	
Art.5	Amplasarea clădirilor față de aliniament	
Art.6	Amplasarea clădirilor față de limitele laterale și posterioare ale parcelelor	
Art.7	Amplasarea clădirilor unele față de altele pe aceeași parcela	
Art.8	Circulații și accese	
Art.9	Staționarea autovehiculelor	
Art.10	Înălțimea maxima admisibila a clădirilor	
Art.11	Aspectul exterior al clădirilor	
Art.12	Condiții de echipare edilitara	
Art.13	Spații libere și spații plantate	
Art.14	Imprejmuiiri	
Sectiunea III	Posibilități maxime de ocupare și utilizare a terenului	
Art.15	Procent maxim de ocupare a terenului (POT)	
Art.16	Coeficient maxim de utilizare a terenului (CUT)	
V5	Complexe si baze sportive	
Sectiunea 1	Utilizare functionala	
Art.1	Utilizari admise	
Art.2	Utilizari admise cu conditionari	
Art.3	Utilizari interzise	
Sectiunea II	Condiții de amplasare, echipare și configurare a clădirilor	
Art.4	Caracteristici ale parcelelor (suprafețe, forme, dimensiuni)	
Art.5	Amplasarea clădirilor față de aliniament	
Art.6	Amplasarea clădirilor față de limitele laterale și posterioare ale parcelelor	
Art.7	Amplasarea clădirilor unele față de altele pe aceeași parcela	
Art.8	Circulații și accese	
Art.9	Staționarea autovehiculelor	
Art.10	Înălțimea maxima admisibila a clădirilor	
Art.11	Aspectul exterior al clădirilor	
Art.12	Condiții de echipare edilitara	
Art.13	Spații libere și spații plantate	
Art.14	Imprejmuiiri	
Sectiunea III	Posibilități maxime de ocupare și utilizare a terenului	
Art.15	Procent maxim de ocupare a terenului (POT)	
Art.16	Coeficient maxim de utilizare a terenului (CUT)	
V6	Zone de agrement in vecinatatea apei (zone plantate, zone de agrement, porturi de agrement, stranduri, servicii si comert complementar)	
Sectiunea 1	Utilizare functionala	
Art.1	Utilizari admise	
Art.2	Utilizari admise cu conditionari	
Art.3	Utilizari interzise	
Sectiunea II	Condiții de amplasare, echipare și configurare a clădirilor	
Art.4	Caracteristici ale parcelelor (suprafețe, forme, dimensiuni)	
Art.5	Amplasarea clădirilor față de aliniament	
Art.6	Amplasarea clădirilor față de limitele laterale și posterioare ale parcelelor	
Art.7	Amplasarea clădirilor unele față de altele pe aceeași parcela	
Art.8	Circulații și accese	
Art.9	Staționarea autovehiculelor	
Art.10	Înălțimea maxima admisibila a clădirilor	
Art.11	Aspectul exterior al clădirilor	
Art.12	Condiții de echipare edilitara	

<i>Cap.</i>	<i>Denumire</i>	<i>Pag.</i>
Art.13	Spații libere și spații plantate	
Art.14	Imprejmuiri	
Sectiunea III	Posibilități maxime de ocupare și utilizare a terenului	
Art.15	Procent maxim de ocupare a terenului (POT)	
Art.16	Coeficient maxim de utilizare a terenului (CUT)	
V7	Rezervatii arheologice – zona siturilor arheologice	
Sectiunea 1	Utilizare functionala	
Art.1	Utilizari admise	
Art.2	Utilizari admise cu conditionari	
Art.3	Utilizari interzise	
Sectiunea II	Condiții de amplasare, echipare și configurare a clădirilor	
Art.4	Caracteristici ale parcelelor (suprafețe, forme, dimensiuni)	
Art.5	Amplasarea clădirilor față de aliniament	
Art.6	Amplasarea clădirilor față de limitele laterale și posterioare ale parcelelor	
Art.7	Amplasarea clădirilor unele față de altele pe aceeași parcela	
Art.8	Circulații și accese	
Art.9	Staționarea autovehiculelor	
Art.10	Inălțimea maxima admisibila a clădirilor	
Art.11	Aspectul exterior al clădirilor	
Art.12	Condiții de echipare edilitara	
Art.13	Spații libere și spații plantate	
Art.14	Imprejmuiri	
Sectiunea III	Posibilități maxime de ocupare și utilizare a terenului	
Art.15	Procent maxim de ocupare a terenului (POT)	
Art.16	Coeficient maxim de utilizare a terenului (CUT)	
CC	ZONA CAILOR DE COMUNICATII SI CONSTRUCTIILOR AFERENTE	
CC1	Zona transporturilor rutiere	
Sectiunea 1	Utilizare functionala	
Art.1	Utilizari admise	
Art.2	Utilizari admise cu conditionari	
Art.3	Utilizari interzise	
Sectiunea II	Condiții de amplasare, echipare și configurare a clădirilor	
Art.4	Caracteristici ale parcelelor (suprafețe, forme, dimensiuni)	
Art.5	Amplasarea clădirilor față de aliniament	
Art.6	Amplasarea clădirilor față de limitele laterale și posterioare ale parcelelor	
Art.7	Amplasarea clădirilor unele față de altele pe aceeași parcela	
Art.8	Circulații și accese	
Art.9	Staționarea autovehiculelor	
Art.10	Inălțimea maxima admisibila a clădirilor	
Art.11	Aspectul exterior al clădirilor	
Art.12	Condiții de echipare edilitara	
Art.13	Spații libere și spații plantate	
Art.14	Imprejmuiri	
Sectiunea III	Posibilități maxime de ocupare și utilizare a terenului	
Art.15	Procent maxim de ocupare a terenului (POT)	
Art.16	Coeficient maxim de utilizare a terenului (CUT)	
CC2	Zona transporturilor feroviare	
Sectiunea 1	Utilizare functionala	
Art.1	Utilizari admise	
Art.2	Utilizari admise cu conditionari	

<i>Cap.</i>	<i>Denumire</i>	<i>Pag.</i>
Art.3	Utilizari interzise	
Sectiunea II	Condiții de amplasare, echipare și configurare a clădirilor	
Art.4	Caracteristici ale parcelelor (suprafețe, forme, dimensiuni)	
Art.5	Amplasarea clădirilor față de aliniament	
Art.6	Amplasarea clădirilor față de limitele laterale și posterioare ale parcelelor	
Art.7	Amplasarea clădirilor unele față de altele pe aceeași parcela	
Art.8	Circulații și accese	
Art.9	Staționarea autovehiculelor	
Art.10	Înălțimea maxima admisibila a clădirilor	
Art.11	Aspectul exterior al clădirilor	
Art.12	Condiții de echipare edilitara	
Art.13	Spații libere și spații plantate	
Art.14	Imprejmuiri	
Sectiunea III	Posibilități maxime de ocupare și utilizare a terenului	
Art.15	Procent maxim de ocupare a terenului (POT)	
Art.16	Coeficient maxim de utilizare a terenului (CUT)	
CC3	Zona transporturilor navale	
Sectiunea 1	Utilizare functionala	
Art.1	Utilizari admise	
Art.2	Utilizari admise cu conditionari	
Art.3	Utilizari interzise	
Sectiunea II	Condiții de amplasare, echipare și configurare a clădirilor	
Art.4	Caracteristici ale parcelelor (suprafețe, forme, dimensiuni)	
Art.5	Amplasarea clădirilor față de aliniament	
Art.6	Amplasarea clădirilor față de limitele laterale și posterioare ale parcelelor	
Art.7	Amplasarea clădirilor unele față de altele pe aceeași parcela	
Art.8	Circulații și accese	
Art.9	Staționarea autovehiculelor	
Art.10	Înălțimea maxima admisibila a clădirilor	
Art.11	Aspectul exterior al clădirilor	
Art.12	Condiții de echipare edilitara	
Art.13	Spații libere și spații plantate	
Art.14	Imprejmuiri	
Sectiunea III	Posibilități maxime de ocupare și utilizare a terenului	
Art.15	Procent maxim de ocupare a terenului (POT)	
Art.16	Coeficient maxim de utilizare a terenului (CUT)	
CC3'	Zona transporturilor navale si serviciilor conexe	
Sectiunea 1	Utilizare functionala	
Art.1	Utilizari admise	
Art.2	Utilizari admise cu conditionari	
Art.3	Utilizari interzise	
Sectiunea II	Condiții de amplasare, echipare și configurare a clădirilor	
Art.4	Caracteristici ale parcelelor (suprafețe, forme, dimensiuni)	
Art.5	Amplasarea clădirilor față de aliniament	
Art.6	Amplasarea clădirilor față de limitele laterale și posterioare ale parcelelor	
Art.7	Amplasarea clădirilor unele față de altele pe aceeași parcela	
Art.8	Circulații și accese	
Art.9	Staționarea autovehiculelor	
Art.10	Înălțimea maxima admisibila a clădirilor	
Art.11	Aspectul exterior al clădirilor	
Art.12	Condiții de echipare edilitara	

<i>Cap.</i>	<i>Denumire</i>	<i>Pag.</i>
Art.13	Spații libere și spații plantate	
Art.14	Imprejmuiri	
Sectiunea III	Posibilități maxime de ocupare și utilizare a terenului	
Art.15	Procent maxim de ocupare a terenului (POT)	
Art.16	Coeficient maxim de utilizare a terenului (CUT)	
G	ZONA DE GOSPODARIE COMUNALA	
G1	Statie meteorologica	
Sectiunea 1	Utilizare functionala	
Art.1	Utilizari admise	
Art.2	Utilizari admise cu conditionari	
Art.3	Utilizari interzise	
Sectiunea II	Condiții de amplasare, echipare și configurare a clădirilor	
Art.4	Caracteristici ale parcelelor (suprafețe, forme, dimensiuni)	
Art.5	Amplasarea clădirilor față de aliniament	
Art.6	Amplasarea clădirilor față de limitele laterale și posterioare ale parcelelor	
Art.7	Amplasarea clădirilor unele față de altele pe aceeași parcela	
Art.8	Circulații și accese	
Art.9	Staționarea autovehiculelor	
Art.10	Înălțimea maxima admisibila a clădirilor	
Art.11	Aspectul exterior al clădirilor	
Art.12	Condiții de echipare edilitara	
Art.13	Spații libere și spații plantate	
Art.14	Imprejmuiri	
Sectiunea III	Posibilități maxime de ocupare și utilizare a terenului	
Art.15	Procent maxim de ocupare a terenului (POT)	
Art.16	Coeficient maxim de utilizare a terenului (CUT)	
G2	Cimitire	
Sectiunea I	Utilizare functionala	
Art.1	Utilizari admise	
Art.2	Utilizari admise cu conditionari	
Art.3	Utilizari interzise	
Sectiunea II	Condiții de amplasare, echipare și configurare a clădirilor	
Art.4	Caracteristici ale parcelelor (suprafețe, forme, dimensiuni)	
Art.5	Amplasarea clădirilor față de aliniament	
Art.6	Amplasarea clădirilor față de limitele laterale și posterioare ale parcelelor	
Art.7	Amplasarea clădirilor unele față de altele pe aceeași parcela	
Art.8	Circulații și accese	
Art.9	Staționarea autovehiculelor	
Art.10	Înălțimea maxima admisibila a clădirilor	
Art.11	Aspectul exterior al clădirilor	
Art.12	Condiții de echipare edilitara	
Art.13	Spații libere și spații plantate	
Art.14	Imprejmuiri	
Sectiunea III	Posibilități maxime de ocupare și utilizare a terenului	
Art.15	Procent maxim de ocupare a terenului (POT)	
Art.16	Coeficient maxim de utilizare a terenului (CUT)	
G3	Salubritate	
Sectiunea 1	Utilizare functionala	
Art.1	Utilizari admise	
Art.2	Utilizari admise cu conditionari	
Art.3	Utilizari interzise	

<i>Cap.</i>	<i>Denumire</i>	<i>Pag.</i>
Sectiunea II	Condiții de amplasare, echipare și configurare a clădirilor	
Art.4	Caracteristici ale parcelelor (suprafețe, forme, dimensiuni)	
Art.5	Amplasarea clădirilor față de aliniament	
Art.6	Amplasarea clădirilor față de limitele laterale și posterioare ale parcelelor	
Art.7	Amplasarea clădirilor unele față de altele pe aceeași parcelă	
Art.8	Circulații și accese	
Art.9	Staționarea autovehiculelor	
Art.10	Înălțimea maxima admisibila a clădirilor	
Art.11	Aspectul exterior al clădirilor	
Art.12	Condiții de echipare edilitara	
Art.13	Spații libere și spații plantate	
Art.14	Imprejmuiri	
Sectiunea III	Posibilități maxime de ocupare și utilizare a terenului	
Art.15	Procent maxim de ocupare a terenului (POT)	
Art.16	Coeficient maxim de utilizare a terenului (CUT)	
G4 Puturi captare, gospodarii apa		
Sectiunea I	Utilizare functionala	
Art.1	Utilizari admise	
Art.2	Utilizari admise cu conditionari	
Art.3	Utilizari interzise	
Sectiunea II	Condiții de amplasare, echipare și configurare a clădirilor	
Art.4	Caracteristici ale parcelelor (suprafețe, forme, dimensiuni)	
Art.5	Amplasarea clădirilor față de aliniament	
Art.6	Amplasarea clădirilor față de limitele laterale și posterioare ale parcelelor	
Art.7	Amplasarea clădirilor unele față de altele pe aceeași parcelă	
Art.8	Circulații și accese	
Art.9	Staționarea autovehiculelor	
Art.10	Înălțimea maxima admisibila a clădirilor	
Art.11	Aspectul exterior al clădirilor	
Art.12	Condiții de echipare edilitara	
Art.13	Spații libere și spații plantate	
Art.14	Imprejmuiri	
Sectiunea III	Posibilități maxime de ocupare și utilizare a terenului	
Art.15	Procent maxim de ocupare a terenului (POT)	
Art.16	Coeficient maxim de utilizare a terenului (CUT)	
G5 Statii de epurare		
Sectiunea III	Utilizare functionala	
Art.1	Utilizari admise	
Art.2	Utilizari admise cu conditionari	
Art.3	Utilizari interzise	
Sectiunea II	Condiții de amplasare, echipare și configurare a clădirilor	
Art.4	Caracteristici ale parcelelor (suprafețe, forme, dimensiuni)	
Art.5	Amplasarea clădirilor față de aliniament	
Art.6	Amplasarea clădirilor față de limitele laterale și posterioare ale parcelelor	
Art.7	Amplasarea clădirilor unele față de altele pe aceeași parcelă	
Art.8	Circulații și accese	
Art.9	Staționarea autovehiculelor	
Art.10	Înălțimea maxima admisibila a clădirilor	
Art.11	Aspectul exterior al clădirilor	
Art.12	Condiții de echipare edilitara	
Art.13	Spații libere și spații plantate	

<i>Cap.</i>	<i>Denumire</i>	<i>Pag.</i>
Art.14	Imprejmuiiri	
Sectiunea III	Posibilități maxime de ocupare și utilizare a terenului	
Art.15	Procent maxim de ocupare a terenului (POT)	
Art.16	Coeficient maxim de utilizare a terenului (CUT)	
G6	CET si puncte termice	
Sectiunea 1	Utilizare functionala	
Art.1	Utilizari admise	
Art.2	Utilizari admise cu conditionari	
Art.3	Utilizari interzise	
Sectiunea II	Condiții de amplasare, echipare și configurare a clădirilor	
Art.4	Caracteristici ale parcelelor (suprafețe, forme, dimensiuni)	
Art.5	Amplasarea clădirilor față de aliniament	
Art.6	Amplasarea clădirilor față de limitele laterale și posterioare ale parcelelor	
Art.7	Amplasarea clădirilor unele față de altele pe aceeași parcela	
Art.8	Circulații și accese	
Art.9	Staționarea autovehiculelor	
Art.10	Inălțimea maxima admisibila a clădirilor	
Art.11	Aspectul exterior al clădirilor	
Art.12	Condiții de echipare edilitara	
Art.13	Spații libere și spații plantate	
Art.14	Imprejmuiiri	
Sectiunea III	Posibilități maxime de ocupare și utilizare a terenului	
Art.15	Procent maxim de ocupare a terenului (POT)	
Art.16	Coeficient maxim de utilizare a terenului (CUT)	
G7	Trasee retele	
Sectiunea 1	Utilizare functionala	
Art.1	Utilizari admise	
Art.2	Utilizari admise cu conditionari	
Art.3	Utilizari interzise	
Sectiunea II	Condiții de amplasare, echipare și configurare a clădirilor	
Art.4	Caracteristici ale parcelelor (suprafețe, forme, dimensiuni)	
Art.5	Amplasarea clădirilor față de aliniament	
Art.6	Amplasarea clădirilor față de limitele laterale și posterioare ale parcelelor	
Art.7	Amplasarea clădirilor unele față de altele pe aceeași parcela	
Art.8	Circulații și accese	
Art.9	Staționarea autovehiculelor	
Art.10	Inălțimea maxima admisibila a clădirilor	
Art.11	Aspectul exterior al clădirilor	
Art.12	Condiții de echipare edilitara	
Art.13	Spații libere și spații plantate	
Art.14	Imprejmuiiri	
Sectiunea III	Posibilități maxime de ocupare și utilizare a terenului	
Art.15	Procent maxim de ocupare a terenului (POT)	
Art.16	Coeficient maxim de utilizare a terenului (CUT)	
S	ZONE CU DESTINATIE SPECIALA	
Sectiunea 1	Utilizare functionala	
Art.1	Utilizari admise	
Art.2	Utilizari admise cu conditionari	
Art.3	Utilizari interzise	
Sectiunea II	Condiții de amplasare, echipare și configurare a clădirilor	
Art.4	Caracteristici ale parcelelor (suprafețe, forme, dimensiuni)	

<i>Cap.</i>	<i>Denumire</i>	<i>Pag.</i>
Art.5	Amplasarea clădirilor față de aliniament	
Art.6	Amplasarea clădirilor față de limitele laterale și posterioare ale parcelelor	
Art.7	Amplasarea clădirilor unele față de altele pe aceeași parcelă	
Art.8	Circulații și accese	
Art.9	Staționarea autovehiculelor	
Art.10	Înălțimea maxima admisibila a clădirilor	
Art.11	Aspectul exterior al clădirilor	
Art.12	Condiții de echipare edilitara	
Art.13	Spații libere și spații plantate	
Art.14	Imprejmuiri	
Sectiunea III	Posibilități maxime de ocupare și utilizare a terenului	
Art.15	Procent maxim de ocupare a terenului (POT)	
Art.16	Coeficient maxim de utilizare a terenului (CUT)	
EX ZONE SITUATE IN EXTRAVILAN		
EX1 Paduri		
Sectiunea 1	Utilizare functionala	
Art.1	Utilizari admise	
Art.2	Utilizari admise cu conditionari	
Art.3	Utilizari interzise	
Sectiunea II	Condiții de amplasare, echipare și configurare a clădirilor	
Art.4	Caracteristici ale parcelelor (suprafețe, forme, dimensiuni)	
Art.5	Amplasarea clădirilor față de aliniament	
Art.6	Amplasarea clădirilor față de limitele laterale și posterioare ale parcelelor	
Art.7	Amplasarea clădirilor unele față de altele pe aceeași parcelă	
Art.8	Circulații și accese	
Art.9	Staționarea autovehiculelor	
Art.10	Înălțimea maxima admisibila a clădirilor	
Art.11	Aspectul exterior al clădirilor	
Art.12	Condiții de echipare edilitara	
Art.13	Spații libere și spații plantate	
Art.14	Imprejmuiri	
Sectiunea III	Posibilități maxime de ocupare și utilizare a terenului	
Art.15	Procent maxim de ocupare a terenului (POT)	
Art.16	Coeficient maxim de utilizare a terenului (CUT)	
EX2 Zone destinate agriculturii		
Sectiunea 1	Utilizare functionala	
Art.1	Utilizari admise	
Art.2	Utilizari admise cu conditionari	
Art.3	Utilizari interzise	
Sectiunea II	Condiții de amplasare, echipare și configurare a clădirilor	
Art.4	Caracteristici ale parcelelor (suprafețe, forme, dimensiuni)	
Art.5	Amplasarea clădirilor față de aliniament	
Art.6	Amplasarea clădirilor față de limitele laterale și posterioare ale parcelelor	
Art.7	Amplasarea clădirilor unele față de altele pe aceeași parcelă	
Art.8	Circulații și accese	
Art.9	Staționarea autovehiculelor	
Art.10	Înălțimea maxima admisibila a clădirilor	
Art.11	Aspectul exterior al clădirilor	
Art.12	Condiții de echipare edilitara	
Art.13	Spații libere și spații plantate	
Art.14	Imprejmuiri	

<i>Cap.</i>	<i>Denumire</i>	<i>Pag.</i>
Sectiunea III	Posibilități maxime de ocupare și utilizare a terenului	
Art.15	Procent maxim de ocupare a terenului (POT)	
Art.16	Coeficient maxim de utilizare a terenului (CUT)	
EX3	Zone destinate lucrarilor majore de infrastructura	
Sectiunea 1	Utilizare functionala	
Art.1	Utilizari admise	
Art.2	Utilizari admise cu conditionari	
Art.3	Utilizari interzise	
Sectiunea II	Condiții de amplasare, echipare și configurare a clădirilor	
Art.4	Caracteristici ale parcelelor (suprafețe, forme, dimensiuni)	
Art.5	Amplasarea clădirilor față de aliniament	
Art.6	Amplasarea clădirilor față de limitele laterale și posterioare ale parcelelor	
Art.7	Amplasarea clădirilor unele față de altele pe aceeași parcela	
Art.8	Circulații și accese	
Art.9	Staționarea autovehiculelor	
Art.10	Inălțimea maxima admisibila a clădirilor	
Art.11	Aspectul exterior al clădirilor	
Art.12	Condiții de echipare edilitara	
Art.13	Spații libere și spații plantate	
Art.14	Imprejmuiri	
Sectiunea III	Posibilități maxime de ocupare și utilizare a terenului	
Art.15	Procent maxim de ocupare a terenului (POT)	
Art.16	Coeficient maxim de utilizare a terenului (CUT)	
Anexa 1	Sinteza Regulament Local de Urbanism	
Anexa 2	Definitii ale unor termeni utilizati in Regulamentul Local de Urbanism al Municipiul Giurgiu	
Anexa 3	Zone de protectie	
Anexa 4	Cadrul legal de elaborare a regulamentului local de urbanism	

REGULAMENT LOCAL DE CONSTRUIRE

TITLUL 1 - PRESCRIȚII GENERALE

1. DOMENIU DE APLICARE

1.1. Prezentul regulament se aplică pe teritoriul cuprins în limitele intravilanului actual al Municipiului Giurgiu, precum și în extinderile acestuia, propuse conform Planului Urbanistic General al Municipiului Giurgiu a fi efectuate până în anul 2020, în interiorul teritoriului administrativ al municipiului Giurgiu Regulamentul conține totodată, în capitolul EX, recomandări privind vocația unor trenuri limitrofe teritoriului administrativ al Municipiului Giurgiu, importante pentru existența actuală și pentru dezvoltarea corelată a municipiului cu comunele înconjurătoare.

1.2. Pentru o serie de zone, în care, din diverse motive, reglementarea nu a putut fi suficient de detaliată (zone de extindere a intravilanului, zone lipsite de planuri parcelare sau în care parcelarea este necorespunzătoare, zone de conversie funcțională etc) orice lucrări sunt condiționate de elaborarea și aprobarea conform legii a unor Planuri Urbanistice Zonale. Acestea vor ține seama de prevederile prezentului regulament prin care se asigură atingerea obiectivelor strategice și urbanistice ale dezvoltării de ansamblu ale Municipiului Giurgiu, în conformitate cu Planul Urbanistic General

1.3. Planurile Urbanistice Zonale aflate în valabilitate se pot considera detalieri ale reglementărilor prezentului PUG, în măsura în care prevederile lor nu contravin prevederilor acestuia, iar valabilitatea lor poate fi extinsă pe întreaga durată a valabilității PUG-ului.

1.4. Pentru arealele nesupuse interdicțiilor temporare de construire până la elaborarea și aprobarea de PUZ-uri, regulamentul are un caracter obligatoriu putând a fi emise autorizări directe în funcție de documentațiile pentru investiții înaintate primăriei. În zonele supuse interdicției sus-menționate se vor elabora documentații urbanistice pentru stabilirea circulațiilor și aliniierilor, restul indicatorilor fiind cei stabiliți prin PUG, autorizațiile de construire urmând a fi eliberate în baza unor planuri urbanistice special elaborate.

2. CORELĂRI CU ALTE DOCUMENTAȚII

2.1. Prezentul Regulament Local de Urbanism preia în general prevederile Planurilor Urbanistice Zonale, aprobate conform Legii 350/2001 cu modificările ulterioare, și care nu au fost abrogate prin Hotărâri ale Consiliului Local al Municipiului Giurgiu. Gradul de detaliere a reglementărilor în aceste zone este mai redus față de PUZ-urile aprobate, lăsând autorităților locale libertatea de a prelungi valabilitatea PUZ-urilor aprobate anterior pe toată perioada de valabilitate a PUG-ului sau a solicita sau accepta elaborarea unor noi PUZ-uri.

2.2. Totodată, prezentul regulament preia acele prevederi din regulamentele anterioare, ale căror efecte sunt imprimare în configurația cadrului construit actual al municipiului Giurgiu și care își păstrează și în prezent valabilitatea prin comparație cu regulamentele actuale din diferite alte orașe românești.

2.3. Planul urbanistic general al municipiului Giurgiu preia prevederile secțiunilor aprobate ale Planului de Amenajare a Teritoriului National.

3. CONDIȚII DE APLICARE

3.1. Regulamentul Local de Urbanism preia prevederile Regulamentului General de Urbanism și le detaliază.

3.2. Prezentul regulament este un regulament local având un caracter obligatoriu. Prevederile sale permit autorizarea directă cu excepția derogărilor și situațiilor speciale în care se impune elaborarea unor Planuri Urbanistice de Detaliu sau Planuri Urbanistice Zonale, cazuri specificate în continuare la punctul 4, precum și în conținutul regulamentului.

3.3. În cazul operațiunilor urbanistice importante ca arie, volum de construcții și complexitate a lucrărilor de infrastructură tehnică, prezentul regulament va fi detaliat, adaptat sau modificat prin regulamentele aferente unor Planuri Urbanistice Zonale, realizate și aprobate conform legii.

3.4. Pentru toate zonele de extindere situate între limita intravilanului aprobat anterior și cea a intravilanului stabilit prin prezentul PUG este obligatorie elaborarea unor Planuri Urbanistice Zonale aprobate conform legii, ca o condiție a includerii acestora în intravilan și a schimbării încadrării modului de impozitare a terenurilor.

3.5. Prin prezentul PUG se stabilesc, în afara intravilanului propus spre aprobare, zone de dezvoltare. În zonele de dezvoltare se va avea în vedere dezvoltarea infrastructurii pe baza programelor autorităților locale și posibilitatea construirii în urma reglementării în baza unor Planuri urbanistice zonale. Suprafața care se va lua în studiu va fi stabilită de autoritatea locală, în baza avizului de oportunitate, cu obligativitatea luării în calcul la stabilirea acesteia a compatibilității funcționale și a reglementării unei trame de drumuri publice corespunzătoare.

Pentru zonele situate în extravilan, în afara zonelor de dezvoltare, este posibilă extinderea intravilanului și stabilirea unor reglementări de construire dacă se îndeplinesc, în mod cumulativ, următoarele condiții:

- suprafața ce se va introduce în intravilan este mai mare de 2,0 ha,
- are o deschidere la drumul public de minim 50 m și
- va fi legat pe minim o latură de intravilanul aprobat sau de zonele de dezvoltare sau proprietarii își asumă realizarea integrală a extinderilor infrastructurii tehnice a orașului până în zona respectivă.

Condițiile restrictive nu se aplică în cazul funcțiunilor ce necesită sau recomandă, prin natura lor, amplasarea în afara localității (platforme industriale sau logistice, benzinării, cimitire etc)

Pentru reglementarea unor astfel de zone este obligatorie elaborarea unor Planuri Urbanistice Zonale aprobate conform legii, condiție a includerii acestora în intravilan și a schimbării încadrării modului de impozitare a terenurilor. Aprobarea documentațiilor de urbanism menționate se va face după minim un an de la aprobarea prezentului PUG.

4. SITUAȚII SPECIALE ȘI DEROGĂRI DE LA PREVEDERILE REGULAMENTULUI

4.1. Prin situații speciale se înțeleg:

-parcelările sau reparcelările (dezmembrări și eventual recomasări în urma cărora rezultă minim trei loturi destinate construirii)

- propunerea, in zonele de locuinte joase, de volume construite care depasesc fie cu cel putin 50% latimea la strada a constructiilor fie cu cel putin 80% volumul construit al locuintelor din zona adiacenta, chiar cu respectarea prevederilor regulamentului referitoare la POT, CUT, regim de inaltime, retrageri etc.
- instituirea, prin prezentul regulament, de interdictii de autorizare pana la intocmirea si aprobarea de planuri urbanistice zonale (ex.: zone de extindere cu parcelar de tip agricol, zonele cailor ferate propuse la desfiintare, cu vecinatatile, zonele rezervate modernizarii retelei de circulatie rutiera majora, zone destinate conversiilor functionale)
- insertia unor functiuni care influenteaza semnificativ zona (impact semnificativ asupra circulatiei, asupra mediului etc)
- operatiunile urbanistice importante, descrise la punctul 3.3

4.2. Prin derogare se înțelege modificarea condițiilor de construire: funcțiuni admise, regim de construire, înălțime maxima admisă, distanțe minime față de limitele parcelei, POT, CUT.

4.3. Derogări de la prevederile prezentului regulament sunt admise numai în următoarele situații:

- obiective cu destinații semnificative pentru municipiul Giurgiu si aria sa de influenta sau care sunt propuse pe amplasamente reprezentative în configurația urbană locală sau generala.
- dimensiuni sau forme ale parcelei din orasul vechi, care nu se înscriu în prevederile regulamentului;
- condiții dificile de fundare;
- Alte cazuri prevazute in acte normative (Legea 350/2001 cu modificarile ulterioare etc)

4.4. Modalitățile de autorizare în cazul situatiilor speciale si derogărilor sunt următoarele:

- modificarea distanțelor față de limitele laterale ale parcelei este posibila pe baza unor Planuri Urbanistice de Detaliu – PUD care includ desfasurari de fatade. Pentru locuinte si alte functiuni protejate PUD-ul va include si un studiu de insorire. PUD-urile vor fi elaborate avizate si aprobate conform legii; în cazul zonelor de protectie a monumentelor si siturilor arheologice, este obligatoriu avizul Ministerului Culturii;
- modificarea altor prevederi stipulate în PUG (privind funcțiunile admise, regimul de construire, înălțimea maximă admisă, POT, CUT retragerea clădirilor față de aliniament etc) este posibilă pe baza unor Planuri Urbanistice Zonale – PUZ elaborate și avizate conform legii;

4.5. Limita derogarilor ce pot fi aprobate poate fi stabilita prin prin acte normative (legi, hotarari de guvern etc).

5. CONDIȚII DE CONSTRUIBILITATE A PARCELELOR

5.1. Parcelele sunt considerate direct construibile daca respecta cumulativ urmatoarele conditii:

A. Conditii generale:

- Acces carosabil la drum public sau privat
- Asigurarea accesului la energia electrica la apa potabila, evacuarea controlata a apelor uzate si a reziduurilor menajere

Pana la extinderea retelelor publice de apa-canal in intreg orasul, in baza avizului de mediu se poate accepta o solutie individuala de alimentare cu apa si/sau canalizare. Dupa extinderea retelelor nu se va mai permite autorizarea de constructii fara racordare

la rețelele menționate. În cazul soluțiilor individuale de alimentare cu apă și canalizare se aplică și următoarele condiții :

- fosa septică/instalația de preepurare (în zonele în care, prin actul administrativ al autorității competente pentru protecția mediului este permisă ca soluție provizorie de evacuare a apelor uzate) se poate amplasa la cel puțin 10 m de ferestrele oricărei camere de locuit din locuința proprie sau locuințele învecinate sau de orice put/fântână
- putul forat (fântână) se poate amplasa la minim 10 m de orice posibilă sursă de poluare iar apa va fi utilizată în scop potabil numai cu aviz sanitar

B. Conditii specifice urbanistice:

Parcelele sunt considerate construibile dacă respectă următoarele condiții:

CONDIȚII MINIME DE CONSTRUIBILITATE	REGIM DE CONSTRUIRE	U/M	OBSERVAȚII
1. REPARCELARI IN ORASUL VECHI –in afara zonei protejate – pe baza de P.U.Z.			
front minim	înșiruit	8,0 metri	POT maxim în zone exclusiv rezidențiale cu P-P+2 niveluri = 35%
	cuplat	12 metri	
	izolat	12 metri	
suprafața minimă	înșiruit	150 mp	
	cuplat	200 mp	
	izolat	250 mp	
raport între lățimea și adancimea parcelei	cel puțin		
Unghiul format de frontul la stradă cu fiecare din limitele laterale ale parcelei: 75° ÷ 105			

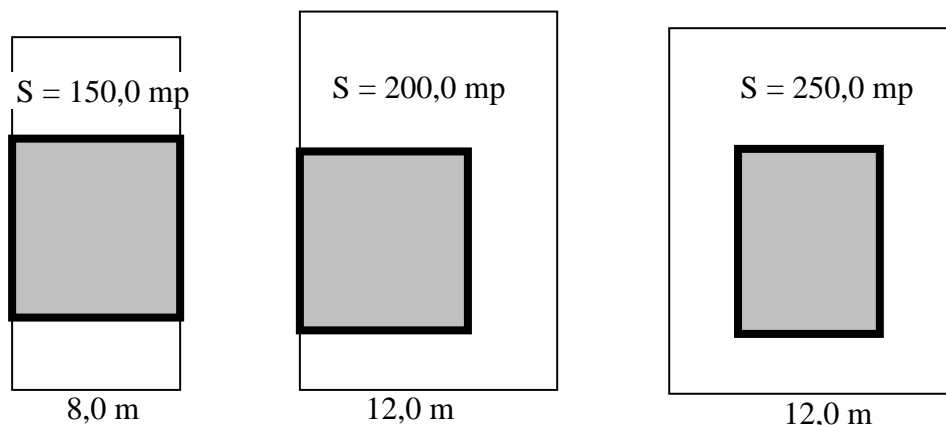
2. INSERTII ÎN PARCELARI EXISTENTE P – P + 1-2 NIVELURI in parcelar protejat			
front minim	înșiruit	8,0 metri	POT maxim în zone rezidențiale =50% cu respectarea condițiilor de insorire, spatii verzi, parcare
	cuplat	10,0 metri	
	izolat	12,0 metri	
suprafața minimă	înșiruit	150 mp	
	cuplat	200 mp	
	izolat	250 mp	
raport între lățimea și adancimea parcelei	maxim 1/5		
Unghiul format de frontul la stradă cu fiecare din limitele laterale ale parcelei: 60° ÷ 120°			

3. INSERTII ÎN PARCELARI EXISTENTE P – P + 2 NIVELURI in zone nesupuse restructurarii – conform P. U.G.			
front minim	înșiruit	8,0 m	POT maxim în zone rezidențiale in afara zonei protejate =50% cu respectarea condițiilor de insorire, spatii verzi,
	cuplat	10,0 metri	
	izolat	12,0 metri	
suprafața minimă	înșiruit	150 mp	
	cuplat	200 mp	
	izolat	250 mp	
raport între lățimea și adancimea parcelei	maxim 1/5		
Unghiul format de frontul la stradă cu fiecare din limitele laterale ale parcelei: 60° ÷ 120°			

4. PARCELARI IN ZONE NOI, NECONSTRUIE pe baza de P.U.Z.			
Front minim	insiruit	8 metri	POT maxim în zone rezidențiale din afara zonei protejate=35%
	Cuplat	12 metri	
	izolat	12 metri	
Suprafata minima	insiruit	200 mp	
	Cuplat	250 mp	
	Izolat	300 mp	
raport între lățimea și adancimea parcelei	maxim 1/3		
Unghiul format de frontul la stradă cu fiecare din limitele laterale ale parcelei: 75° ÷ 105°			

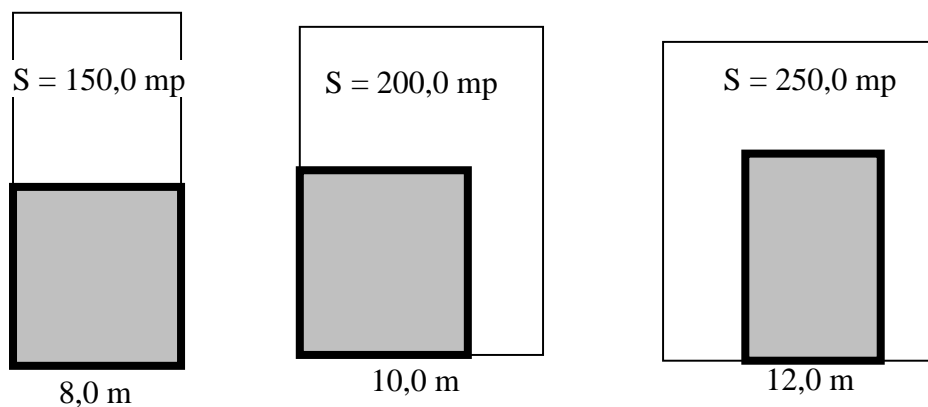
1. REPARCELARI IN ORASUL VECHI – P – P + 2 NIVELURI

– parcele minime și construibilul –



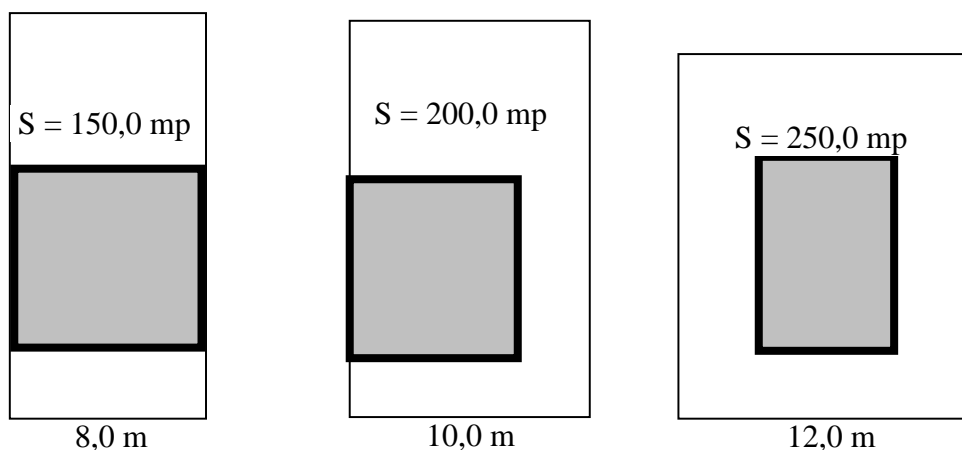
2.. INSERTII ÎN ORASUL VECHI, ZONE CU P – P + 1-2 NIVELURI în parcelar protejat zone cu amplasare la aliniament

–parcele minime și construibilul –

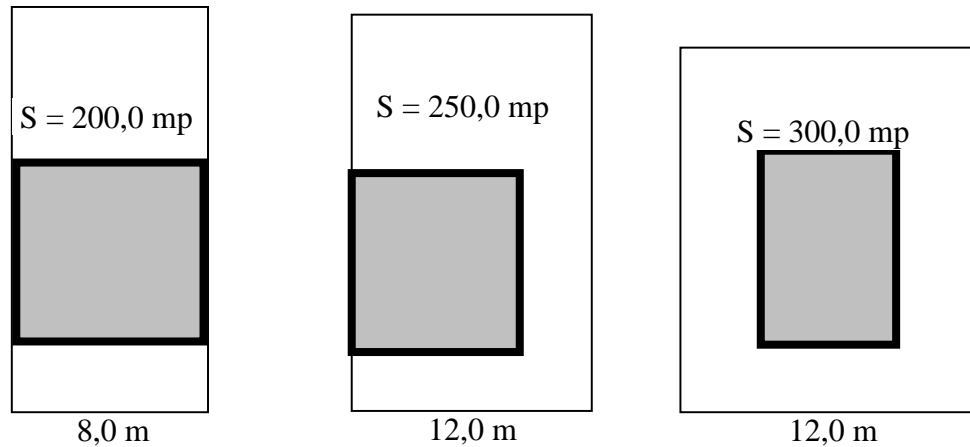


3.INSERTII ÎN ORASUL VECHI, ZONE CU P – P + 2 NIVELURI

–parcele minime și construibilul –



4. PARCELARI IN ZONE NOI, NECONSTRUITE, P – P + 2 NIVELURI – parcele minime și construibilul –



5.2. Parcelele cu suprafețe aflate sub suprafața sau deschiderea minimă prevăzute mai sus pot deveni construibile numai prin comasarea cu una sau mai multe parcele învecinate.

5.3. Parcelele cu suprafața sub sub cele minime, situate în zone protejate specificate în lista aprobată de Direcția Monumentelor Istorice a Ministerului Culturii, pot fi menținute cu condiția ca modul de construire să fie precizat în PUZ-ul zonei protejate sau printr-o documentație PUZ/PUD cu avizul Ministerului Culturii.

5.4. Pentru parcelele cu o suprafață peste 1.500 mp , cele cu front la stradă peste 30 metri sau cele cu raportul laturilor mai mare de $1/3$ (respectiv $1/5$ în zonele vechi ce nu sunt propuse la restructurare), modul de construire se va preciza prin Planuri Urbanistice Zonale

5.5. Pentru a fi construibila o parcelă în zonele de extindere, va fi **S_{minim lot} = 250mp**. Amplasarea de locuințe înșiruite se admite numai ca excepție, în baza unei operații urbane ample – PUZ – care să stabilească pe lângă parcelare și soluționarea echipării edilitare și amplasarea dotărilor de interes public

6. DIVIZIUNEA TERENULUI ÎN ZONE, SUBZONE ȘI UNITĂȚI TERITORIALE DE REFERINȚĂ

6.1. Definierea unei anumite unități teritoriale de referință este determinată de trei parametri:

- (1) funcțiunile dominante admise cu sau fără condiționări;
- (2) regimul de construire (continuu, discontinuu);
- (3) înălțimea maximă admisă.

Schimbarea unuia dintre cei trei parametri conduce la modificarea prevederilor regulamentului și deci, este necesară încadrarea terenului în altă categorie de UTR.

6.2. Pentru toate unitățile teritoriale de referință se mai adaugă două criterii de diferențiere a prevederilor regulamentului:

- (1) situarea în interiorul sau în exteriorul zonei protejate din considerente istorice și arhitectural - urbanistice;
- (2) situarea într-o condiție particulară de cadru natural (în imediată apropiere a lacurilor sau în interiorul unor mari culoare de vegetație care asigură ameliorarea climatului Capitalei).

6.3. Regulamentul este alcătuit pentru următoarele zone, subzone și unități teritoriale de referință:

C - ZONA CENTRALA

Zona este alcătuită din următoarele subzone:

- **C 1A** - subzona centrului nou conturat al orasului, incluzand centrul civic, diverse alte dotari de servire municipala si supramunicipala, precum si locuinte cu regim mare de inaltime, in afara centrului istoric;
- **C 1B** - subzona a centrului orasului, situata in perimetrul istoric, incluzand diverse dotari cu raza de servire municipala precum si locuinte cu regim mediu si mare de inaltime, constituita in anii 60-70 ca o intruziune in structura orasului;
- **C 2** - zona istorica a orasului, trama si parcelar de sec.XIX, cu concentrare insemnata de monumente istorice si cladiri cu valoare ambientala: include comert, servicii si echipamente publice in zona preponderent de locuinte
- **C 3** – centre de cartier – zone cu concentrare de servicii de interes general cu raza medie de servire

IS– ZONE DE INSTITUTII PUBLICE SI SERVICII DE INTERES GENERAL

Zona este alcătuită din următoarele subzone:

- **IS1** - Subzona de echipamente publice, in domeniul administrativ si financiar-bancar
- **IS 2A** - Subzona de comert, servicii
- **IS 2B**- Subzona de servicii cu raza mare de servire – de regula supramunicipala – zona vamei
- **IS 3** – Subzona de cult
- **IS 4** – Subzona constructiilor pentru invatamant
- **IS 5** – Subzona constructiilor pentru cultura
- **IS 6** – Subzona constructiilor pentru sanatate si servicii sociale
- **IS 7** – Subzona mixta, destinata dotarilor in zonele de dezvoltare (viitoare centre de cartier)
- **IS 8** – Subzona mixta destinata dotarilor administrative si sociale, in zona centrala

L - ZONA LOCUINTELOR

Zona este alcătuită din următoarele subzone:

- LI1** – Subzona locuințelor colective medii cu P+3 - P+4 niveluri in ansambluri preponderent rezidentiale
- LI 2** - Subzona locuințelor colective inalte cu P+5- - P+10 niveluri in ansambluri preponderent rezidentiale
- LI 3** – Subzona mixta, destinata locuintelor colective, locuintelor individuale si serviciilor in zone neconstruite sau propuse la restructurale
- LI 4** – Subzona mixta destinata locuintelor colective si serviciilor in zone propuse la restructurare sau zone neconstruite
- LI 5** Subzona mixta, rezervata locuintelor colective si locuintelor individuale in zone noi sau propuse la restructurare
- LM 1** - Subzona locuințe individuale cu maxim P+1 niveluri in zone protejate
- LM 2** - Subzona locuințelor individuale cu maxim P+1+M niveluri, in zone construite
- LM 3** – Subzona locuintelor individuale si colective mici cu maxim P+2 niveluri, in zone de dezvoltare

LM 4 – Subzona mixta destinata locuintelor individuale si colective mici precum si serviciilor

LM 6 – Subzona mixta destinata locuintelor individuale cu confort ridicat si spatiilor verzi amenajate

I - ZONA ACTIVITATILOR ECONOMICE

Zona este alcătuita din următoarele subzone:

- **I 1**- subzona productie si depozitare;
- **I 2** -- Subzona comertului si serviciilor cu raza mare de servire, depozitarii si parcurilor de activitati
- **I 3** – Subzona de productie si depozitare compatibile cu functiuni protejate adiacente
- **I 4** – Subzona de productie si depozitare in zone de reconversie si/sau ecologizare

V – ZONA VERDE SI SPORT AGREMENT

Zona verde cuprinde o multitudine de categorii: spații verzi publice cu acces nelimitat sau specializate de interes zonal și orasemesc, spații pentru sport și agrement cu acces limitat de apartenența la cluburi sau contra cost; spatii plantate de protecție; păduri de diferite tipuri; spații pentru sport si agrement:

Zona este alcătuita din următoarele subzone:

- **V1** – paduri si parcuri protejate
- **V2** - spatii verzi tip parcuri si scuaruri
- **V3**- spatii verzi pentru protectia apelor de suprafata;
- **V4**- spatii verzi pentru protectia infrastructurii;
- **V5**- complexe si baze sportive;
- **V 6** – Zone de agrement cu concentrare de regula in vecinatatea apei (zone plantate, zone de sport, zone de agrement, porturi de agrement, stranduri, servicii si comert complementar)
- **V7** - situri arheologice

CC - ZONA CAILOR DE COMUNICATII SI CONSTRUCTIILOR AFERENTE

Cu doua drumuri nationale si mai multe drumuri judetene, o cale ferata principala si numeroase cai ferate in intravilanul orasului si cu porturile dunarene zona transporturilor influenteaza puternic structura si dezvoltarea municipiului.

Zona transporturilor include urmatoarele subzone:

- **CC1** – zona transporturilor rutiere
- **CC2** – zona transporturilor feroviare
- **CC3** – zona transporturilor navale
- **CC3'** – zona mixta destinata transporturilor navale si serviciilor conexe

G - ZONA DE GOSPODARIE COMUNALA

- Zona reunește toate funcțiunile care apartin gospodariei comunale si va cuprinde următoarele subzone;

- **G1**- statie meteorologica
- **G2**- cimitire;
- **G3**- salubritate
- **G4**- puturi captare, gospodarii de apa;
- **G5**- statii epurare;

- **G6**- CET si puncte termice;
- **G7** – trasee retele;
- **G8** – statii de transport in comun;

S – ZONA CU DESTINATIE SPECIALA

Sunt cuprinse: penitenciar, unitati militare, unitati de paza a frontierei.

EX – ZONE SITUATE IN EXTRAVILAN

Fac parte urmatoarele subzone:

- EX1** – paduri
- EX2** – zone destinate agriculturii
- EX3** – zone destinate lucrarilor majore de infrastructura

7. OBSERVAȚII

7.1. Planul de reglementări cu indicarea unităților teritoriale de referință este prezentat la scara 1/5.000 anexat.

7.2. Prezentul Regulament Local de Urbanism se completeaza si detaliaza cu prevederile PUZ-urilor aprobate anterior care nu contravin prevederilor prezentului regulament.

7.3. Prin aprobarea PUG-ului insotit de prezentul regulament se abroga toate prevederile contrare, cu exceptiile de mai jos.

7.3. Prevederile regulamentelor PUZ-urilor aprobate anterior care nu se incadreaza in prevederile prezentului regulament local isi pastreaza valabilitatea in urmatoarele cazuri:

–in cazul in care in baza PUZ-ului au fost executare constructii autorizate sau a fost emisa cel putin o autorizatie de constructie aflata in valabilitate

–in cazul in care Consiliul Local hotaraste in mod expres, prin hotararea de aprobare a PUG-ului, pastrarea reglementarilor anterioare, respectiv pastrarea valabilitatii hotararilor care au aprobat PUZ-urile respective.

8. CIRCULATII

8.1. Planul de reglementări pentru circulatii va propune restructurarea cailor ferate care strabat municipiul dupa cum urmeaza:

- desfiintarea Garii Centrale si a Garii Sud
- transformarea Garii Centrale in muzeu
- desfiintarea Garii Sud ca gara de calatori si desfiintarea triajului supradimensionat, nejustificate economic
- desfiintarea tronsonului de legatura dintre Gara de Nord si Gara Centrala sau convertirea sa in linie de transport orasenesc
- Infiintarea unui nou tronson de cale ferata care sa lege zona industrială de sud cu calea ferata principala, la nord de Gara de Nord, ocolind intravilanul municipiului

8.2. Este propusa dezvoltarea transporturilor navale dupa cum urmeaza:

- separarea traficului de calatori, marfuri si agrement
- dezvoltarea transporturilor de marfuri prin infiintarea unui port de marfuri si a unui terminal de transcontainere
- modernizarea portului actual ca port de calatori
- dezvoltarea transportului de agrement, cu ambarcatiuni mici si medii, pe canale prin infiintarea mai multor mici porturi („marine”)

8.3. Aliniament:

In general aliniamentul este definit ca linia de separatie intre domeniul public si cel privat. In cazul special al Regulamentului aferent Planului Urbanistic General, care cuprinde reglementari pentru „cum-o-sa-fie”, prin aliniament se intelege - pretutindeni *in afara zonei istorice protejate* - **aliniament reglementat** – respectiv linia pe care trebuie amplasate imprejmuirile potrivit prospectelor stabilite prin norme si prin prezentul regulament pentru strazi.

In zona istorica protejata C2, aliniamentul reglementat coincide cu aliniamentul existent in masura in care aliniamentul existent se conformeaza parcellarului istoric prestabilit.

Depasirea aliniamentului

De regula, depasirea de catre constructii a aliniamentului este interzisa. Exceptiile permise sunt urmatoarele:

- in cazul trotuarelor cu latimi mai mari de 3,0 m se admit la parter rezalitari ale fatadelor situate pe aliniament de maxim 0,30 m (ancadramente, pilastri, socluri, burlane, jardiniere etc)
- in cadrul trotuarelor cu latimi intre 1,5m-3,0m se admit la parter rezalitari ale fatadelor situate pe aliniament de maxim 0,30 m (ancadramente, pilastri, socluri, burlane etc); in cazul trotuarelor cu latimi mai mici de 1,5 m nu se admit nici un fel de rezalitari
- balcoanele deschise sau inchise vor putea depasi aliniamentul cu maxim 1,0 m, vor fi retrase de la limitele laterale ale parcelei cu minim 2,0 m si vor avea partea inferioara a consolelor la minim 3,0 m peste cota trotuarului

Terenul destinat circulatiei rutiere, prevazut in prezentul PUG si in proiecte de infrastructura ale autoritatilor publice, incluzand strazile existente cu profile modernizate, artere (sau portiuni de artere) noi amenajarile de intersectii si parcaje publice, este grevat de o servitute urbanistica.

Zona destinata circulatiei rutiere, mentionata mai sus, se constituie ca zona non-edificandi in care sunt interzise orice lucrari in afara celor de amenajare a drumului, trotuarelor, spatiilor verzi, retelelor edilitare.

Terenurile grevate aceasta servitute vor trece in domeniul public, functie de programul autoritatilor locale de modernizare a ingrastructurii rutiere.

In cazul ansamblurilor private care propun infiintarea de strazi private (detinute in proprietate si administrate in mod privat) reglementarea este similara – terenul rezervat circulatiei este grevat de o servitute urbanistica si aliniamentul imprejmuirilor este la limita zonei grevate.

9. PARCAJE

Autorizarea executarii constructiilor si extinderilor la constructii existente se va putea face numai in cazul asigurarii prin proiect a parcajelor aferente functiunii, numai in afara circulatiilor publice.

Amplasarea parcajelor cu spatiile de manevra aferente se va face in incinta proprie.

In cazul existentei unor parcaje publice sau de uz public amenajate in raza de 250 m de amplasament este posibila, prin exceptie, acoperirea partiala a necesarului de locuri de parcare prin utilizarea acestora cu acordul administratorului parcajelor. Acordul va include numarul de locuri de parcare pe care il poate aloca utilizatorului si intervalul orar.

Utilizarea parcajelor publice se are in vedere de regula in zonele de extindere.

Parcajele publice pot fi luate in considerare numai pentru vizitatori sau clienti, nu si pentru locatari sau salariati. Pentru locatari si salariati solutionarea parcajelor se va realiza in toate cazurile exclusiv in incinta proprie.

Toate parcajele la sol vor fi obligatoriu plantate cu cel putin un arbore la 10 locuri de parcare si vor fi inconjurate de un gard viu de 1,20m inaltime.;

Pentru utilizarea eficienta a terenului se recomanda ca parcajele pentru salariatii si locatarii sa se inglobeze in constructia principala sau in cladiri separate multietajate. Aceeasi recomandare este valabila pentru cazurile in care sunt mai mult de 100 locuri pentru vizitatori/clienti.

Parcajele subterane nu vor putea ocupa mai mult de 80% din suprafata unei incinte, restul de 20% fiind obligatoriu utilizati pentru spatii verzi plantate cu plantatii inalte.

Se recomanda amenajarea de parcare pentru biciclete in zona centrala, in zonele cu concentrare de locuri de munca si in zonele de agrement.

CERINTE MINIME DE SPATII DE PARCARE PE RAZA MUNICIPIULUI GIURGIU

1. - Constructii administrative, birouri

- a) cate un loc de parcare la 50 mp suprafata construita desfasurata;
- b) locuri de parcare suplimentare celor rezultate conform lit. a), dupa cum urmeaza:
 - un spor de 30% pentru vizitatori
 - atunci cand constructiile cuprind sali de conferinte si alte spatii destinate reuniunilor se vor prevedea si cate 1 loc de parcare la 10 locuri in sala si 1 loc de parcare pentru autocare.

2. - Constructii financiar-bancare

- a) Pentru toate categoriile de constructii financiar-bancare vor fi prevazute cate un loc de parcare la 50 mp suprafata construita desfasurata si un spor de 50% pentru clienti
- b) In functie de destinatia cladirii si de amplasament, parcajele pentru salariatii pot fi organizate impreuna cu cele ale clientilor, adiacent drumului public.

3. - Constructii comerciale

- a) Pentru constructiile comerciale vor fi prevazute locuri de parcare pentru clienti, dupa cum urmeaza:
 - un loc de parcare la 40 mp suprafata desfasurata a constructiei pentru unitati de pana la 400 mp suprafata construita desfasurata;
 - un loc de parcare la 25 mp suprafata desfasurata a constructiei pentru unitati comerciale de peste 400 mp suprafata construita desfasurata.
- b) Pentru unitati de alimentatie publica va fi prevazut cate un loc de parcare la 25 mp suprafata construita desfasurata.
- c) La acestea se vor adauga spatiile de parcare sau garare a vehiculelor proprii, care pot fi amplasate independent de parcajele clientilor.

4. - Constructii de cult

Pentru constructiile de cult numarul spatiilor de parcare va fi stabilit in functie de specificul si capacitatea obiectivului, avandu-se in vedere un minim de 5 locuri de parcare. Norma orientativa: 1 loc parcare/10 persoane

5. - Constructii culturale

- Pentru constructiile culturale vor fi prevazute locuri de parcare pentru vizitatori sau spectatori si personal, dupa cum urmeaza:
- pentru muzee si expozitii cate un loc de parcare la 50 mp spatiu de expunere;
 - pentru celelalte constructii cu destinatie culturala (punct 1.5 din anexa 1 la RGU) un loc de parcare la 8 locuri in sala.

6. - Constructii de invatamant

a) gradinite si scoli va fi prevazut 1 loc de parcare la 4 cadre didactice plus 20% pentru vizitatori

b) pentru licee va fi prevazut 1 loc de parcare la 2 cadre didactice, plus 100% din totalul locurilor de parcare; facultativ, se va putea calcula necesarul de parcare pentru elevii din anul terminal (si dupa caz, pentru elevii din alte forme de invatamant decat cel de zi) potrivit normei de la punctul c

c) pentru institutii de invatamant superior va fi prevazut 1,5 locuri de parcare la 2 cadre didactice si 1 loc de parcare la 10 studenti

c) Pentru sedii ale taberelor scolare se vor prevedea locuri de parcare pentru autocare, conform capacitatii de cazare si locuri de parcare pentru vizitatori in proportie de 10% din numarul de locuri din tabara

7. - Constructii de sanatate

a) Pentru constructii de sanatate vor fi prevazute locuri de parcare dupa cum urmeaza:
- pentru spitale, institutii de asistenta de specialitate, crese cate un loc de parcare la 4 persoane angajate, cu un spor de 10% pentru vizitatori;

- pentru policlinici, dispensare medicale, cabinete medicale individuale cate un loc de parcare la 2 persoane angajate, cu un spor de 50% pentru vizitatori;

- pentru alte tipuri de unitati medicale cate un loc de parcare la 5 persoane angajate.

b) Parcajele pot fi amplasate diferentiat pentru personal, pacienti si vizitatori, caz an care cele pentru personal si pacienti vor fi amplasate adiacent drumului public.

8. - Constructii sportive

a) Pentru toate categoriile de constructii si amenajari sportive vor fi prevazute locuri de parcare pentru personal, pentru public si pentru sportivi, in functie de capacitatea constructiei, dupa cum urmeaza:

- pentru sali de sport, sali de antrenament, popicarii un loc de parcare la 5 locuri sau un loc la 25 mp suprafata construita desfasurata;

- pentru complexe sportive, stadioane, patinoare, poligoane un loc de parcare la 20 de locuri.

b) La cele rezultate la punctul a, pentru complexe sportive, stadioane, sali de sport (competitii) se va adauga, in functie de capacitatea constructiei, un numar de 2-4 locuri de parcare pentru autocare.

9. - Constructii si amenajari de agrement

a) Pentru toate categoriile de constructii si amenajari de agrement vor fi prevazute parcaje in functie de capacitatea constructiei, cate un loc de parcare pentru 5-10 de persoane, cu urmatoarele exceptii.

b) Pentru cluburi va fi prevazut cate un loc de parcare la 2 membri ai clubului.

c) Pentru porturi de agrement se va prevedea cate un loc de parcare pentru fiecare loc de ancorare

10. - Constructii de turism

a) Pentru toate categoriile de constructii de turism vor fi prevazute locuri de parcare, in functie de tipul de cladire si de categoria de confort, minim 6 locuri de parcare la 10 locuri de cazare.

b) Pentru moteluri se vor asigura 1 loc de parcare la 1 loc de cazare.

11. - Constructii de locuinte

a) Pentru constructii de locuinte vor fi prevazute locuri de parcare pentru locatari dupa cum urmeaza:

- cate un loc de parcare la 1 locuinta unifamiliala cu lot propriu cu suprafata desfasurata pana la 120 mp
- cate doua locuri de parcare la 1 locuinta unifamiliala cu lot propriu cu suprafata desfasurata peste 120 mp
- cate un loc de parcare la 1 apartament cu suprafata pana la 100 mp pentru locuinte semicolective si colective;
- cate doua locuri de parcare la 1 apartament cu suprafata peste 100 mp pentru locuinte semicolective si colective;
- b) la numarul de locuri de parcare pentru locatari se adauga in supliment de 10% pentru vizitatori

12. - Constructii industriale

Vor fi prevazute parcaje in functie de specificul activitatii, dupa cum urmeaza:

- activitati desfasurate pe o suprafata de pana la 100 mp, un loc de parcare la 50 mp;
- activitati desfasurate pe o suprafata de 100-1.000 mp, un loc de parcare la 75 mp;
- activitati desfasurate pe o suprafata mai mare de 1.000 mp, un loc de parcare la o suprafata de 100 mp.

13. - Pentru constructii ce inglobeaza spatii cu diferite destinatii, pentru care exista norme diferite de dimensionare a parcajelor, vor fi luate in considerare cele care prevad un numar mai mare de locuri de parcare.

10. PUBLICITATEA STRADALA

10.1. Definitii

Publicitate totalitatea modalitatilor si instrumentelor specifice utilizate pentru a facilita cunoasterea si aprecierea de catre consumatori a anumitor produse, servicii sau pentru a informa publicul asupra unor evenimente, a destinatiei unor spatii, lansari de produse, deschideri de magazine etc.

Publicitate temporara: publicitatea realizata cu ocazia unor evenimente, manifestatii culturale sau sportive, precum si pentru actiuni de promovare ocazionala de produse sau activitati

Reclama activitatea cu rol de a atentiona sau convinge publicul de calitatea unui serviciu, produs sau idee; termenul mai este folosit si cu semnificatia restransa de suport folosit in activitatea de reclama.

Publicitate neluminoasa publicitate care se face prin afise sau panouri publicitare, inscriptii pe material textil

Publicitate luminoasa publicitate realizată prin corpuri luminoase, afise sau panouri luminate printr-o sursa de lumina amplasata astfel incat sa asigure iluminarea afisului, panoului ori corpului publicitar;

Publicitate atipica publicitate realizata prin intermediul unor mijloace, structuri, corpuri, instalatii originale, fara repetitie.

Firma: reprezinta constructia provizorie pe care se poate inscripiona numele, denumirea comerciala, obiectul de activitate sau alte texte specifice, sub care o persoana fizica sau juridica isi exercita activitatea.

Afis/ poster: mijloc de transmitere a mesajului publicitar, de obicei imprimat pe suport de hartie sau pe folie sintetica si expus public.

Sistem publicitar structura (poate fi o constructie sau o confectie dintr-un material nealterabil) ce serveste drept suport pentru mesaje publicitare. Pot fi: **corpuri și panouri de afișaj** (panouri publicitare, panouri directionale-indicatoare, casete luminoase, citylights, publicitate volumetrica), **firme** și alte tipuri de **reclame** (baloane gonflabile, obiecte promotionale etc.)

Panou publicitar- structura (constructie provizorie) folosita pentru afisarea unui mesaj publicitar

Banner suport pentru mesajul publicitar confectionat din folie sintetica sau din material textil, in mod obisnuit in forma dreptunghiulara, ancorat in zone publice.

Mesh suport pentru mesajul publicitar confectionat din material sintetic perforat (gen plasa fina), de obicei de mari dimensiuni, fixat in diferite modalitati pe cladiri.

Steaguri construcție metalică, din plastic sau mixtă ce are ca scop agățarea într-un mod oarecare a materialului imprimat de tip steag.

Panou indicator inscriptie amplasata pe cladiri sau pe suporturi independente care avertizeaza apropierea de o zona sau de un imobil unde se desfasoara o activitate determinata. In aceeasi categorie se includ bannerul vertical, caseta luminoasa, tablita indicatoare, toate de mici dimensiuni, fixate prin prinderi speciale pe cladiri, stalpi etc.

Citylights mobilier stradal pentru publicitate outdoor, așezat pe unul sau mai multe picioare, cu iluminare interioară (backlit), cu impact major asupra traficului pietonal, localizat in câmpul vizual imediat al pietonilor: stații de autobuz, colțuri de strada, aeroport etc.

Panou mobil panou publicitar avand dimensiuni variabile (reduce) amplasat la sol, fara fundatie sau alt sistem de fixare, stabilizat prin propria greutate.

Totem structura publicitara verticala, luminoasa, sprijinita pe sol, prin intermediul careia se realizeaza publicitate in nume propriu.

Roof-top sistem publicitar de mari dimensiuni montat pe acoperisul sau pe terasa unei cladiri.

10.2 Reguli generale

Orice mijloc de publicitate, reclama sau afisaj poate fi instalat si folosit conform actelor normative in vigoare.

Stabilirea amplasamentelor pentru sistemele de publicitate pe domeniul public se recomanda sa se faca pe baza unui studiu. In lipsa unui studiu special, care sa contina si un studiu de vizibilitate, amplasarea sistemelor publicitare se poate face pe baza prezentului regulament, luand ca reper pentru stabilirea amplasamentelor sistemele publicitare legal amplasate din teren sau/si intersectiile si distantele minime de amplasare fata de acestea, precum si semnalistica existenta (indicatoare de circulatie, panouri indicatoare, firme) deja amplasate sau care necesita a fi amplasate.

Amplasarea mijloacelor de publicitate, reclama sau afisaj necesita autorizatie de construire in cazul in care implica lucrari de construire si/sau montaj, potrivit legislatiei in vigoare. Fac exceptie firmele neluminoase cu suprafata de maxim 0,5 mp amplasate, cu respectarea regulilor din prezentul regulament, pe fatadele cladirilor sau pe imprejuririle imobilelor, in afara zonei protejate precum si mijloacele de publicitate pentru care se emite acord de publicitate temporara

In cazul cladirilor prevazute cu o **incinta imprejmuita**, firmele pot fi amplasate pe aliniamentul stradal, paralel sau perpendicular fata de acesta, in aceleasi conditii ca si in cazul amplasarii pe cladiri, descrisa mai jos.

Amplasarea mijloacelor de publicitate – cu exceptia celor destinate punerii in valoare a zonelor de interes public - este **interzisa**:

- in parcuri, scuaruri si alte spatii verzi amenajate
- pe carosabil
- in amplasamente care blocheaza fluxurile pietonale

Este **interzisa** amplasarea si inscripționarea reclamelor:

- pe cladirile aflate in stare avansata de deteriorare
- pe arbori
- pe stalpi de semnalizare rutiera
- pe cladiri ce adapostesc sedii ale autoritatilor publice

- pe gardurile cimitirelor, lacasurilor de cult
- pe monumente istorice sau de for public;
- in zonele cu regim special de paza si supraveghere
- in intersectii, sub poduri, in curbe cu vizibilitate redusa sau in alte puncte periculoase pentru trafic, in zone cu evenimente rutiere frecvente sau deosebite
- la o distanta mai mica de 50 m de la intersectiile strazilor cu patru benzi de circulatie (sau in care cel putin una dintre strazile care intra in intersectie are patru benzi de circulatie) sau de 30 m de la intersectiile strazilor cu doua benzi de circulatie; exceptie fac numai firmele amplasate pe fatadele cladirilor (nu perpendicular) si care nu folosesc culori/combinati de culori specifice semnalizarilor rutiere.

Este interzisa amplasarea sistemelor de publicitate daca stanjenesc functionalitatea imobilelor adiacente (blocheaza accesul, reduc nivelul de insorire sub normele sanitare etc) sau daca obtureaza alte sisteme de publicitate legal amplasate.

Firmele/reclamele luminoase amplasate la mai putin de 50 de m de semnalizarile rutiere nu vor folosi culori specifice acestora sau lumina intermitenta.

In zona istorica este interzisa amplasarea casetelor mixte de firma si reclama.

In zona istorica este interzisa mascarea elementelor de arhitectura si decoratiunilor de orice fel (ornamente, ancadramente, stucaturi, feronerii) prin mijloace publicitare.

In apropierea intersectiilor sau a zonelor cu semnalizare rutiera este interzisa folosirea, la alcatuirea mijloacelor de publicitate, a formei si dimensiunilor indicatoarelor rutiere sau a culorilor/combinatiilor de culori specifice semnalizarilor rutiere.

Firmele institutiilor publice, spitalelor, hotelurilor si unitatilor cu program de noapte (farmacii etc) vor fi luminoase sau li se va asigura iluminatul exterior.

Sistemele publicitare (inclusiv firmele) amplasate **in consola**, perpendicular pe fatada, se vor monta la inaltimea minima de 2,50 m de la cota terenului amenajat sau de la nivelul trotuarului si vor putea iesi in consola maxim 1,20 m fata de limita de proprietate a terenului (planul fatadei), dar pastrand o distanta de 1,00 m fata de planul vertical ce trece prin bordura carosabilului sau fata de aliniamentul arborilor (daca acestia exista).

Pe **cladirile de locuit avand la parter sau parter si mezanin spatii cu alta destinatie decat cea de locuire**, firmele se vor amplasa numai pe fatadele corespunzatoare acestor spatii si cu respectarea elementelor configurativ-volumetric (arhitecturale) ale imobilului.

In cazul cladirilor in care isi au sediile **mai multe firme**, avand intrare/intrari comune (cladiri de birouri), amplasarea firmelor se va face in vecinatatea intrarii, de regula intr-o coloana luminoasa in care se vor incadra toate firmele sau o succesiune verticala de casete luminoase/litere volumetrice sau intr-o succesiune verticala de placi metalice gravate. Fiecare firma luminoasa nu va depasi 1 mp iar fiecare placa gravata nu va depasi 0,5 mp. Se recomanda ca pentru un imobil sa se utilizeze o singura categorie de firme: fie luminoase fie placi gravate. In cazul imobilelor cu accese multiple sau cu mai multe corpuri de cladiri in incinta se admite amplasarea pe fatada principala (situata la strada principala) a tuturor firmelor, grupate de regula in functie de accesul folosit si cu indicatoare privind accesul.

Nu se admite montarea panourilor cu picior/picioare de sustinere, ce necesita fundatie, pe trotuarele cu latimea mai mica de 3,0 m sau pe spatiile verzi dintre trotuar si carosabil.

Pentru panourile/sistemele publicitare cu lumina dinamica, intensitatea luminii se va regla astfel incat aceasta sa nu deranjeze locatarii din zona, sau functionarea acestora va fi intrerupta intre orele 20.00 – 8.00, interval in care se vor afisa numai reclame statice.

In afara zonei centrale (C1A, C1B, C2) se pot amplasa sisteme publicitare/indicatoare directionale pe stalpii de iluminat public ce nu contin semnalizari rutiere. Acestea nu vor folosi culorile specifice semnalizarilor rutiere si nici lumina intermitenta; nu vor depasi suprafata de 1,00 mp (0,8x1,2 m); vor fi amplasate la o

inaltime de minim 3 m si nu se vor amplasa un numar mai mare de 2 indicatoare pe acelasi stalp (acestea vor fi amplasate, obligatoriu, interior/exterior carosabil).

In cazul cladirilor asupra carora se efectueaza interventii autorizate, se accepta montarea plasei de protectie pentru evitarea accidentelor in zona. In aceasta situatie se pot amplasa/inscripiona reclame publicitare pe aceasta plasa, daca reclama are legatura cu firma care executa lucrarile, cu materialele sau obiectele folosite pentru efectuarea interventiilor, cu obligativitatea achitarii taxei anuale de afisaj. Exceptie fac cladirile monument istoric la care nu este permisa amplasarea reclamelor pe plasa de protectie.

Operatorii de publicitate au obligatia de a asigura numerotarea si identificarea panourilor publicitare cu denumirea operatorului, numarul autorizatiei de construire si, dupa caz, al contractului de inchiriere a spatiului publicitar.

Inaintea fiecarei schimbari a continutului reclamei de pe un panou publicitar, operatorul de publicitate are obligatia sa obtina acordul autoritatii publice locale.

Operatorii de publicitate sunt obligati sa asigure intretinerea si repararea sistemelor publicitare pe perioada derularii contractelor. Materialele din care se vor executa aceste sisteme vor fi de buna calitate, rezistente la intemperii si vor avea un aspect estetic, care nu va afecta imaginea urbana a zonei in care se amplaseaza

Etalarea de afise si reclame care prezinta in mod continuat deteriorari evidente si creeaza un aspect necorespunzator a spatiilor de publicitate duce la rezilierea contractului de inchiriere pentru spatiul publicitar.

La montarea sau demontarea sistemelor publicitare, operatorul de publicitate are obligatia sa aduca amplasamentul la starea initiala, inclusiv inierbare sau asfaltare.

In situatia neutilizarii panourilor/sistemelor publicitare amplasate pe domeniul public sau privat, operatorii de publicitate vor expune reclama propriei firme (in acest caz datorand taxa pentru afisaj in scop de reclama si publicitate), sau pentru promovarea unor activitati ale Primariei municipiului Giurgiu, la solicitarea acesteia (in acest ultim caz nu se datoreaza taxa de afisaj). In cazul neutilizarii sau utilizarii necorespunzatoare a unui sistem publicitar pe o perioada de 90 zile proprietarul acestuia are obligatia de a-l desfiinta si a aduce terenul/constructia la starea initiala.

In situatia in care panourile se vor amplasa in zone amenajate/neamenajate ca spatii verzi, dar cu posibilitatea de a amenajare, operatorul de publicitate va stabili, de comun acord, cu operatorul serviciului de intretinere a spatiilor, conditiile pe care le implica obligatia de intretinere a panourilor (curatare, schimbare postere, etc)

10.3 Procedura de avizare si autorizare:

Amplasarea mijloacelor de publicitate va fi facuta **in baza autorizatiei de construire** sau in baza **acordului pentru publicitate temporara** dupa caz.

10.3.1 Procedura de autorizare este cea prevazuta in Legea 50/1991 republicata, cu modificarile ulteriere.

Procedura de autorizare cuprinde, conform legii, cele doua etape:

-Certificatul de urbanism; pentru emiterea certificatului de urbanism sunt necesare: cererea-tip completata corect, plan de incadrare in zona si plan de situatie cu marcarea amplasamentului, foto amplasament, copie certificat inmatriculare, dovada platii taxei de emitere a certificatului de urbanism.

-Autorizatia de construire care se emite la cererea detinatorului unui titlu care confera dreptul de construire pe baza: cererii de autorizare (+anexa) completate corect, dovezii titlului care confera dreptul de construire, copiei certificatului de urbanism, avizelor solicitate prin certificatul de urbanism, documentatiei tehnice intocmite conform legii – care va include si foto-simulare inainte si dupa amplasare, dovezii achitarii taxei de autorizare si dovezii depunerii declaratiei de impunere pentru stabilirea taxei de afisaj;

Autorizatia de construire este de regula emisa pentru o constructie provizorie, pe durata determinata inscrisa in autorizatie

10.3.2 Acordul de publicitate temporara este actul care permite amplasarea sistemelor publicitare (afise, postere, mesh-uri, easy change-uri, standuri publicitare, prisme sau cuburi publicitare etc) folosite ca purtator de mesaj in cadrul unor campanii publicitare pentru activitatile de promovare pe termen scurt, care se desfasoara pe domeniul public sau privat (festivaluri, targuri, expozitii, lansari de produse, distribuire de mostre si tiparituri, manifestari cu ocazia unor evenimente speciale cu caracter social, politic, cultural – distractiv, comercial, turistic, sportiv, etc), strict pe perioada campaniilor.

De regula in zona centrala protejata **C2** si in zona centrala **C1A** nu se emit acorduri de publicitate temporara. In mod exceptional, astfel de acorduri se pot emite numai cu acordul Directiei pentru Cultura, Culte si Patrimoniu National Cultural Giurgiu si Comisiei de Urbanism si Amenajarea Teritoriului a Municipiului Giurgiu, in baza unui studiu de imagine urbana cuprinzand imagini 3D si montaje fotografice.

In vederea obtinerii acordului pentru publicitate temporara, **sistemele publicitare** folosite ca purtator de mesaj trebuie sa indeplineasca urmatoarele **conditii**:

- sa fie folosite ca purtator de mesaj in cadrul unor activitati de promovare cu durata determinata si precizata
- sa poate fi montate sau demontate in decursul a 24 ore
- suportul si mediul inconjurator sa poata fi aduse la starea initiala, pana in ultima zi de valabilitate a acordului pentru publicitate temporara
- amplasarea sistemelor de publicitate temporara nu va prejudicia activitatea din zona de amplasare (accese, circulatie, alta semnalistica legal amplasata etc)
- amplasarea prismelor publicitare sau altor asemenea sisteme publicitare se face de regula in spatii largi, fara a stanjeni circulatia rutiera si pietonala, vizibilitatea altor sisteme de publicitate legal amplasate anterior, precum si activitatea curenta din zona de amplasare; stabilirea amplasamentului prismelor publicitare sau altor sisteme publicitare voluminoase se face cu acordul Comisiei de Urbanism si Amenajarea Teritoriului a Municipiului Giurgiu.

Acordul de publicitate se elibereaza solicitantului in baza unei documentatii compuse din:

- cerere pentru eliberare acord publicitate temporara
- certificat de inmatriculare a firmei (copie)
- schita/foto sistem publicitar
- acordul proprietarului imobilului pe care va fi amplasat sistemul publicitar
- copie dupa contractul de publicitate din care sa rezulte atat valoarea cat si valabilitatea acestuia
- documentele de plata pentru emiterea acordului publicitate temporara: taxa de reclama si taxa de ocupare domeniu public (in situatia in care activitatea de promovare se desfasoara pe domeniul public sau privat al municipiului Giurgiu)
- in cazul in care sistemul publicitar va fi amplasat in imediata vecinatate a intersectiilor se va depune plan de situatie sc 1:500, pe care se va marca distanta fata de intersectie, care nu poate fi mai mica de de 50 m, in caz contrar se va face dovada ca se respecta normele privind circulatia rutiera - aviz Politia Rutiera

Acordul de publicitate temporara se emite pentru o durata de maxim trei luni, cu posibilitate de prelungire pentru maxim alte trei luni.

10.4. Conditii de amplasare a sistemelor publicitare

10.4.1 Amplasarea firmelor

Suportul pentru firma se amplaseaza pe fatada imobilului unde se exercita activitatea, pe imprejmuirea imobilului sau in incinta imobilului.

Amplasarea firmelor in centrul istoric

Autorizarea firmelor in **zona istorica** se va face pe baza unui **studiu de fatada** avizat de Comisia municipala de Urbanism si Amenajarea Teritoriului si de Directia pentru Cultura, Culte si Patrimoniu National Cultural Giurgiu.

Firmele institutiilor sau unitatilor comerciale situate amplasate **in zona istorica C2** vor fi casete luminoase de maxim 1,0 mp, placi metalice gravate de maxim 0,5 mp sau litere volumetrice luminoase cu inaltime minima de 20 cm si maxima 50 cm.

Se admite amplasarea in consola (perpendicular pe fatada) a firmelor cu conditia ca acestea sa fie amplasate la minim 2,50 m deasupra cotei trotuarului, sa nu iasa in consola mai mult de 1,20 m fata de planul fatadei dar pastrand o distanta de minim 1,0 m de planul vertical ce trece prin bordura carosabilului sau prin aliniamentul arborilor, daca acestia exista.

Pentru imobilele **monumente istorice** si cele adiacente lor (cele din zona de protectie) *de regula* nu se vor utiliza firme luminoase.

In zona istorica sunt interzise **inscriptionari** realizate din material **colant** sau **grafica pictata** pe: vitrine, ziduri, cornise sau balcoane, pe portile de acces ale imobilelor sau **inscriptionari din material textil** de genul "de vanzare", "de inchiriat" s.a.m.d. prinse in orice forma de fatada; *aceste inscriptionari se pot amplasa doar in interiorul vitrinelor sau ferestrelor, fara a depasi latimea vitrinei/ferestrei si vor avea o inaltime de maxim 50 cm.*

In centrul istoric este interzisa convertirea firmelor (care anunta activitatea comerciala) in reclame, prin afisarea produselor, marcilor si a serviciilor oferite

Amplasarea firmelor in afara centrului istoric

Firmele situate la parterul blocurilor nu vor depasi limita de proprietate a spatiului, iar in cazul situarii lor pe atic **vor prelua obligatoriu inaltimea firmelor existente**, astfel incat sa rezulte un bandou continuu de firme.

In cazul cladirilor de locuit prevazute cu **parapet plin si continuu la balconul etajului I**, se accepta amplasarea firmelor pe acesta, numai cu acordul prealabil expres al proprietarilor apartamentelor respective si al asociatiei de proprietari.

Firmele pentru **activitati ce se desfasoara (autorizat) intr-un apartament de bloc** se vor amplasa (numai cu acordul proprietarilor) pe fatada, la nivelul parterului, daca activitatea se desfasoara la parter, sau in zona accesului la scara respectiva, daca activitatea se desfasoara la etaj. Firmele astfel amplasate vor fi de tip caseta luminoasa sau placa metalica gravata si nu vor depasi 1,0 mp in cazul casetelor luminoase sau 0,5 mp in cazul placilor gravate.

Copertinele pe care se pot amplasa firme vor fi ridicate de la cota terenului amenajat sau de la nivelul trotuarului minim 2,50 m. Ele vor putea iesi in consola din planul fatadei cu maxim 1,50 m cu conditia de a pastra o distanta de minim 1,00 m fata de planul vertical ce trece prin bordura carosabilului sau fata de aliniamentul arborilor (daca acestia exista).

Firme tip "**Totem**" inscriptionate cu denumirea comerciala sau obiectul de activitate, se pot amplasa numai in afara zonei istorice si numai in zona unde isi desfasoara solicitantul activitatea, fara a perturba activitatea altor agenti economici si numai unde profilul transversal al strazii permite circulatia fluanta atat pietonal cat si rutier, cu plata taxei de afisaj aferente.

Orice propunere ce se va abate de la aceste reguli se va aviza, preliminar eliberarii Certificatului de urbanism, de catre Arhitectul-sef si, atunci cand este vorba de un format atipic, de catre Comisia tehnica pentru urbanism si amenajarea teritoriului.

10.4.2 Amplasarea panourilor publicitare si altor sisteme publicitare

a) Amplasarea in zona protejata (C2)

In zona protejate se recomanda a nu se amplasa decat firme si panouri indicatoare.

Amplasarea panourilor publicitare pe fatadele cladirilor situate in zona centrala protejata si a cladirilor monument istoric este interzisa.

Amplasarea oricaror sisteme publicitare in zona protejata este posibila numai cu avizul Directia pentru Cultura, Culte si Patrimoniu National Cultural Giurgiu

Amplasarea de casete de reclama, cu suprafata de maxim 1,0 mp este permisa numai pentru reclame la produse ce se desfac in imobilul pe care se amplaseaza caseta respectiva si cu respectarea celorlalte conditii din prezentul regulament.

Amplasarea panourilor mobile portante (pliante, sandwich etc) cu latimea de maxim 0,5 m si inaltimea de maxim 1,0 m este permisa in vecinatatea cladirilor, numai daca nu perturba circulatia pietonala si rutiera (de regula in cazul trotuarelor cu latimea de cel putin 2 m sau pe strazile pietonale).

b) Amplasarea in zona centrala C1A si C1B si in centrele de cartier C3

Publicitatea pe domeniul public:

Amplasarea sistemelor publicitare pe domeniul public va respecta urmatoarele conditii:

- in zona centrala se pot amplasa panouri pe suport propriu:
 - tip citylight – dimensiunile max. ale panoului 1.1x1.6 m; inaltimea max. de la cota terenului amenajat a sistemului (panou +picior)– 2.5 m
 - coloane publicitare – modelul va fi avizat de catre Comisia Municipala de Urbanism si Amenajare a Teritoriului, iar pentru zona C1A si de Directia pentru Cultura Culte si Patrimoniu

Se pot amplasa si sisteme publicitare asimilabile tipurilor de panouri descrise mai sus, ca si dimensiuni, de o calitate superioara acestora (derulabile, led display, cu leduri, cu sisteme de afisaj purtatoare de informatii de interes general – data, temperatura, etc)

Distantele minime intre doua panouri.sisteme publicitare va fi de minim 25 m.

Publicitatea pe domeniu privat

Se vor respecta prescriptiile generale de la capitolul 10.2.

Se pot amplasa sisteme publicitare (de mari dimensiuni) pe calcanele, terasele sau acoperisurile cladirilor proprietate privata, cu acordul proprietarilor. Acestea se vor dimensiona, atat ele cat si sistemele lor de prindere, astfel incat sa nu constituie o sursa de accidente in zona si sa nu afecteze structura de rezistenta si functionarea optima a cladirilor. Este interzisa amplasarea de sisteme publicitare care sa obtureze ferestrele apartamentelor sau balcoanele.

Sistemele publicitare amplasate pe acoperisurile terasa ale cladirilor multietajate, nu vor depasi inaltimea de 3.00 m (la cladirile care au inaltimea de pana la 15.00 m) si vor fi de maximum 1/5 din inaltimea cladirii, dar nu mai mult de 6.00 m, (la cladirile mai inalte de 15.00m).

Panourile publicitare amplasate pe domeniul privat (la sol sau pe cladiri) vor fi obligatoriu luminoase. Culorile folosite vor fi diferite de cele specifice semnalizarilor rutiere, iar ca suprafata nu vor depasi suprafata peretilor pe care se amplaseaza.

c) Amplasarea in afara zonei centrale

Publicitatea pe domeniul public:

Pot fi amplasate panouri mici (maxim 1 mp) pe stalpii retelei de iluminat public in conditiile de la capitolul 10.2. Distantele dintre panourile astfel amplasate nu va fi mai mica de 25 m.

In afara zonei centrale, pe arterele principale si in cartierele de blocuri se pot amplasa panouri publicitare pe suport propriu:

- tip citylight – dimensiunile max. ale panoului 1.1x1.6 m; inaltimea max. de la cota terenului amenajat a sistemului (panou +picior)– 2.5 m
- coloane publicitare
- tip backlit (panouri gen caseta luminoasa) cu dimensiunile maxime de 4x3 m. Dianta dintre panourile instalate succesiv se recomanda a fi de 50 m pentru o buna lizibilitate a mesajului publicitar si nu poate fi mai mica de 25 m.

Amplasarea acestora va fi facuta astfel incat acestea sa nu impiedice observarea semnelor de circulatie sau vizibilitatea pentru conducatorii auto si va fi asigurata distanta de minimum 2,5 m., intre partea inferioara a panoului si nivelul solului.

Sistemele publicitare pe suport propriu mentionate mai sus se vor amplasa astfel incat proiectia lor sa se gaseasca la minim 2,0 m de marginea partii carosabile, dar nu mai aproape de 1,0 m de limita spatiului verde, cu respectarea celorlalte conditii de la capitolul 10.2.. Prin exceptie, in cazul in care sistemele citylight constituie suport pentru copertinele de protectie la statiile de transport in comun, se admite reducerea distantei de amplasare pana la 1,0 m de marginea partii carosabile/alveolei de refugiu.

Pe arterele de acces/iesire din municipiu si pe soseaua de centura se admite si amplasarea de panouri publicitare tip unipol cu suprafete mai mari (maxim 12x4x3 m). Distanta dintre panourile instalate succesiv nu poate fi mai mica de 75 m si va fi facuta astfel incat acestea sa nu impiedice observarea semnelor de circulatie sau vizibilitatea pentru conducatorii auto sau circulatia pietonala. Amplasarea sistemelor publicitare pe suport propriu tip unipol se face astfel incat proiectia lor sa se gaseasca la minim 4,0 m de marginea partii carosabile, dar nu la mai putin de 13 m de axul drumului.

Se pot amplasa si sisteme publicitare asimilabile tipurilor de panouri descrise mai sus ca si dimensiuni, de o calitate superioara acestora, precum si sisteme de publicitate temporara (care indeplinesc conditiile de la punctul 10.3.2)

Publicitatea pe domeniul privat:

Pe domeniul privat este permisa amplasarea categoriilor de sisteme de publicitate permise pe domeniul public in zona respectiva, cu respectarea unor conditii similare.

Amplasarea sistemelor publicitare se face cu respectarea conditiilor generale de la punctul 10.2

Se pot amplasa si sisteme publicitare de mari dimensiuni (panouri publicitare, mesh, roof-top etc) pe calcanele, fatadele, terasele sau acoperisurile cladirilor proprietate privata, cu acordul proprietarilor si fara a afecta functionalitatea optima a cladirilor (este interzisa obturarea ferestrelor, a balcoanelor, a acceselor etc). Acestea se vor dimensiona, atat ele cat si sistemele lor de prindere, astfel incat sa nu constituie o sursa de accidente in zona si sa nu afecteze structura de rezistenta a cladirilor.

Sistemele publicitare pot iesi in consola fata de limita de proprietate dinspre strada cu maxim 1,20 m, la inaltime de minim 2,50 m deasupra trotuarului numai daca respecta astfel retragerile minime fata de partea carosabila mentionate mai sus.

Panourile publicitare amplasate pe domeniul privat (la sol sau pe cladiri) vor fi obligatoriu luminoase.

In localitate, panourile publicitare pe suport propriu, se amplaseaza astfel:

- proiectia panoului se va situa strict in interiorul proprietatii
- se vor respecta conditiile minimale prevazute in cazul "publicitatii pe domeniul public" – inclusiv referitor la distantele dintre sistemele publicitare functie de tipul de sistem publicitar si gabaritul acestuia si de amplasament.

Sistemele publicitare amplasate pe acoperisurile terasa ale cladirilor multietajate, nu vor depasi inaltimea de 3.00 m (la cladirile care au inaltimea de pana la 15.00 m) si vor fi de maximum 1/5 din inaltimea cladirii, dar nu mai mult de 6.00 m, (la cladirile mai inalte de 15.00m).

Este permisa publicitatea temporara avizata potrivit punctului 10.3.2.

11. ELEMENTE DE ALTIMETRIE

Municipiul Giurgiu este amplasat in zona de lunca si terasa a Dunarii, cu o diferenta de nivel de cca. 3-8

11. ZONE DE PROTECTIE; MASURI DE PROTECTIE IN ZONE DE RISC NATURAL

12.1 Se constituie in zone de protectie, protectie severa si de siguranta toate zonele care servesc regimului tehnic privind construirea si exploatarea urmatoarelor retele de utilitati publice pentru localitate sau pentru regiune:

- Circulatii rutiere autostrazi
 - drumuri nationale, drumuri judetene
 - Circulatii feroviare linii ferate publice
 - Circulatii navale – porturi, cai navigabile
 - Rețele edilitare majore pentru teritoriul national si regional: produse petroliere, surse de alimentare cu apa, alimentari cu apa, electrice de medie si inalta tensiune, gaze de medie si inalta presiune, fibra optica, canale de desecare.
 - Lucrari hidrotehnice si de imbunatatiri funciare pentru apararea teritoriului impotriva inundatiilor si a eroziunii solului.
 - Rețele edilitare majore pentru teritoriul administrativ: alimentari cu apa, surse de alimentare cu apa si canalizare, electrice de joasa tensiune, gaze de joasa presiune, canale de desecare, telefonice
 - Echipamente necesare rețelelor edilitare si suprafetele de amplasare: gospodarii de apa, statii de pompare si epurare, statii de gaze, posturi electrice, stavilare, baraje, echipamente pentru fibra optica, etc
- Zonele mai sus enumerate au latimea constituita de la limita fizica a rețelei pana la distanta stabilita conform prescriptiei tehnice in vigoare

12.2 Se constituie in zone de protectie pentru elemente de relief, de vegetatie si habitate ale pasarilor si animalelor instituite in suprafete cuprinse intre limita fizica a elementului sau a suprafetei de desfasurare pana la distanta prescrisa de legile in vigoare si a studiilor

- Protectia apelor de suprafata in regim tehnic pentru exploatare si pentru lucrari de gospodarie a apelor
- Protectia apelor de suprafata in regim tehnic pentru exploatare accesul populatiei la malul apelor
- Protectia ariilor avifaunistice in regim tehnic pentru asigurarea existentei elementului de vegetatie sau de fauna, intretinerea, inmultirea si monitorizarea acestora.

12.3 Se constituie in zone de protectie pentru elemente antropice de tipul siturilor arheologice, monumentelor istorice si monumente de for public urban suprafetele cuprinse intre limita de proprietate in care este amplasat monumetul si distanta legala minima. Aceste distante sunt reglementate in functie de recomandarile studiilor istorice si arheologice si de prescriptiile instituite in Regulamentul de construire al Planului Urbanistic General (tinand cont de configuratia strazilor si a parcelarului astfel incat in aceste zone sa fie incluse proprietati in totalitate) astfel:

- zone de protectie pentru monumente istorice: conform studiului istoric
- zone de protectie pentru situri arheologice 100m
- zone de protectie pentru monumente de for public urban 50m

12.4 Se instituie interdictie de reparcelare si schimbare a tramei stradale in zona parcelarului prestabilit atestat documentar intre anii 1864-1935 si care exista inca, cu exceptia cazurilor in care reparcelarea este reglementata printr-un PUZ avizat si de Ministerul Culturii.

12.5 Se instituie o zona de protectie de 100,00 m in jurul unitatilor de invatamant pentru scolari si prescolari, in interiorul careia este interzisa amplasarea unitatilor de alimentatie publica ce desfac bauturi alcoolice si alimente contraindicate minorilor.

12.6 Se instituie o zona de protectie de 100,00 m in jurul lacasurilor de cult si a locasurilor de cult, in interiorul careia este interzisa amplasarea unitatilor de alimentatie publica ce desfac bauturi alcoolice.

12.7 Se instituie zona de protectie meteorologica absoluta cu latime de 30,0 m in jurul statiei meteorologice si zona de protectie relativa pe o raza de 500 m de la zona de protectie absoluta. In zona de protectie absoluta este interzisa construirea sau realizarea plantatiilor inalte iar in zona de protectie relativa construirea si amenajrile sunt posibile numai in conditiile Legii meteorologiei nr.139/2000. In aceste zone, autorizarea executarii lucrarilor de se va face in cazul in care exista un aviz favorabil al Administratiei Nationale de Meteorologie – respectiv al Centrului Meteorologic Regional Muntenia.

Art. 18. - (1) In scopul asigurarii reprezentativitatii datelor, in jurul platformelor meteorologice se instituie zone de protectie

meteorologica absoluta, a caror latime este de 30 m.

(2) In zonele de protectie meteorologica absoluta executarea de instalatii supraterane, de irigatii si plantarea de culturi forestiere sau culturi agricole inalte este interzisa.

(3) Zonele de protectie prevazute la alin. (1) si (2) sunt considerate, in planurile de urbanism si amenajare a teritoriului, zone supuse unor reglementari speciale.

Art. 19. - Amplasarea pe o distanta de pana la 500 m in jurul si in afara zonei de protectie absoluta a platformei meteorologice, prevazuta la art. 18, de constructii mai inalte de 1/6 din distanta dintre constructie si limita zonei de protectie, de retele de inalta tensiune sau de telecomunicatii, de obiective care emit in atmosfera fum si pulberi, de sisteme de irigatii prin aspersie si plantarea de perdele forestiere sunt admise numai cu acordul prealabil al Centrului meteorologic national.

12.8 Masuri de protectie in zonele de risc natural

12.8.1 Protectie la risc seismic geologic si hidrogeologic

La proiectarea cladirilor din municipiul Giurgiu precum si interventiile la constructiile existente se va tine seama de zonarea seismica.

Tinand seama de concluziile studiului geotehnic se vor lua urmatoarele masuri:

- toate constructiile se vor executa numai in baza unui studiu geotehnic.
- la proiectarea subsolurilor in zona de nord si nord-vest a orasului se va tine seama de nivelul apelor subterane
- la proiectarea cladirilor – in special a celor multietajate – se va tine seama de riscurile geologice:
- pamanturi loessoide, sensibile la umezire, puternic compresibile
- existenta in stratificatie a nisipurilor fine care pot genera fenomene de lichefiere

12.8.2 Protectia la inundatii

Se interzice amplasarea constructiilor de locuit principale (permanente) in zonele inundabile.

Amplasarea altor constructii de importanta redusa in zonele inundabile este permisa numai pe riscul beneficiarului si cu dovedirea de catre acesta a luarii in calcul la proiectare a riscului la inundatii si elaborarii unui plan de evacuare in caz de risc. Pentru reducerea pagubelor materiale, aceste cladiri se recomanda sa fie executate fara subsol si cu nivelul parterului peste cota de inundabilitate.

Amplasarea constructiilor de importanta normala in zonele inundabile se poate face numai dupa realizarea lucrarilor de protectie la inundatii (indiguiri etc)

Amplasarea constructiilor din clasa I si II de importanta pe terenuri situate sub cota de inundabilitate este interzisa..

TITLUL 2 – PRESCRIPTII SPECIFICE PE ZONE, SUBZONE ȘI UNITĂȚI TERITORIALE DE REFERINȚĂ

Fiecare dintre subzonele și unitățile de referință fac obiectul unor prevederi organizate conform următorului conținut:

GENERALITĂȚI: CARACTERUL ZONEI SECȚIUNEA I : UTILIZARE FUNCȚIONALĂ

Articolul 1 - utilizări admise

Articolul 2 - utilizări admise cu condiționări

Articolul 3 - utilizări interzise

SECȚIUNEA II: CONDIȚII DE AMPLASARE, ECHIPARE ȘI CONFIGURARE A CLĂDIRILOR

Articolul 4 - caracteristici ale parcelelor (suprafețe, forme, dimensiuni)

Articolul 5 - amplasarea clădirilor față de aliniament

Articolul 6 - amplasarea clădirilor față de limitele laterale și posterioare ale parcelelor

Articolul 7 - amplasarea clădirilor unele față de altele pe aceeași parcelă

Articolul 8 - circulații și accese

Articolul 9 - staționarea autovehiculelor

Articolul 10 - înălțimea maximă admisibilă a clădirilor

Articolul 11 - aspectul exterior al clădirilor

Articolul 12 - condiții de echipare edilitară

Articolul 13 - spații libere și spații plantate

Articolul 14 - împrejurimi

SECȚIUNEA III: POSIBILITĂȚI MAXIME DE OCUPARE ȘI UTILIZARE A TERENULUI

Articolul 15 - procent maxim de ocupare a terenului (POT)

Articolul 16 - coeficient maxim de utilizare a terenului (CUT)

C - ZONA CENTRALA

Zona centrala este definita ca incluzand zona istorica, situata in interiorul perimetrului marginit de bulevardul edificat pe limitele fostelor fortificatii, la care se adauga zona cuprinsa intre calea ferata (propusa la desfiintare) ce duce la Gara Centrala si Calea Bucuresti pana la bulevardul si parcul Mihai Viteazul

Valoarea deosebită a zonei constă în special în existența tramei stradale și parcelarului, relativ bine conservate, marturie a urbanismului secolului XIX, precum și în posibilitatea realizării unui parcurs pietonal care să străbata areale aparținând diferitelor perioade istorice, suficient de ample pentru a conferi imagini coerente bine definite pentru anumite etape de dezvoltare urbanistică. În același timp, alăturarea și articularea acestor areale și a unor zone cu peisaj valoros conferă o anumită diversitate, accentuată de menținerea punctuală a unor monumente și situri din perioade diferite.

Regulamentul urmărește păstrarea caracterului și particularităților fiecăruia dintre segmentele caracteristice ale cadrului construit, în scopul menținerii diversității și accentuării prestigiului cultural al zonei centrale.

Zona centrala traditionala a suferit in timp un proces de destructurare. In perioada comunista, interventiile in zona „farfuriei” au afectat atat trama stradala cat si imaginea orasului. Aria concentreaza, alaturi de echipamentele publice, dotari comerciale si servicii de-a lungul arterelor principale și segmente de linearități formate din diverse categorii de activități comerciale, servicii și de producție concretă și abstracta. Prezentul regulament stabileste totodata alti poli urbani si centre de cartier.

In prezent zona centrala a municipiului cuprinde **trei subzone** cu caracteristici diferite:

- **Subzona istorica - C2**, ce pastreaza trama stradala si parcelarul din sec.XIX si cuprinde o concentrare insemnata de monumente istorice si cladiri cu valoare ambientala, dar cea mai mare valoare a sa este cea urbanistica – marturia vie a dezvoltarii urbane pe plan prestabilit de secol 19. Functiunea dominanta in zona este locuirea individuala. Zona include insa si o parte insemnata din echipamentele publice de servire oraseneasca: muzeul, tribunalul (o lunga perioada sediu al Consiliului Judetean si Prefecturii), parcul „Aleii”, hala centrala, scoli etc) precum si zona comerciala traditionala – Strada Garii.

Regulamentul favorizează revitalizarea și ridicarea atractivității acestei zone, prin menținerea caracteristicilor și creșterea coerenței cadrului construit și prin diversificarea selectivă a funcțiilor.

- **Subzona C1B**, de interventie brutala, efectuata in anii 60-70, asupra imaginii traditionale a centrului istoric denumit „farfuria”, cuprinde dotari cu raza de servire oraseneasca (teatrul, posta) si locuinte colective, in general cu comert si servicii la parter, cu regim mediu si chiar mare de inaltime.

- **Zona centrului civic nou - C1A**, dezvoltat incepand cu deceniul 9, in principal de-a lungul Căii Bucuresti, in prelungirea centrului edificat in deceniile anterioare, si cuprinzand principalele echipamente publice precum si locuinte colective cu servicii la etajele inferioare.

În vederea autorizării clădirilor noi cu funcțiuni care se încadrează în specificul zonei, este necesară elaborarea și aprobarea unor documentații de urbanism PUD / P.U.Z. cu ilustrarea modului de inserție volumetrică în cadrul arhitectural – urbanistic existent.

Pentru intervenții în spațiul public (mobilier urban, pavimente, vegetație, etc.), neincluse în acest regulament, se vor întocmi proiecte pe ansamblul subzonei centrale suprapusă peste nucleul istoric ce vor fi avizate de Ministerul Dezvoltării Regionale și Locuinței și de Ministerul Culturii.

În afara centrului orasului se constituie nuclee de servicii de interes general, cu raza medie de servire, ce constituie centre de cartier **C3**.

C 1 A - ZONA CENTRULUI NOU CONTURAT AL ORASULUI, INCLUZAND CENTRUL CIVIC, DIVERSE ALTE DOTARI DE SERVIRE MUNICIPALA SI SUPRAMUNICIPALA, PRECUM SI LOCUINTE CU REGIM MARE DE INALTIME, IN AFARA CENTRULUI ISTORIC

GENERALITĂȚI: CARACTERUL ZONEI

-zona construcțiilor cu clădiri de maxim P+4-10 niveluri situate în afara perimetrelor de protecție, cu regim de construire continuu (insiruit) sau discontinuu (cuplat, izolat); cu funcțiuni diverse de interes public, cu rol esențial în gestiunea localității și județului; înălțimea maximă admisă va fi de 20,0 m; În mod excepțional vor fi permise construcții cu înălțimi mai mari numai în baza unui PUZ care va include studiu de altimetrie

NOTA

-prevederile prezentului capitol se completează cu prevederile specifice funcțiilor, cuprinse la categoriile: **IS**, **LI** și **LM**, **V2** și **CC1**

SECȚIUNEA I : UTILIZARE FUNCȚIONALĂ

ARTICOLUL 1 - UTILIZĂRI ADMISE

- instituții, servicii și echipamente publice de nivel regional și municipal (primarie, prefectura, poliție, unități de intervenție în situații de urgență, spital, instituții de învățământ, centre culturale etc);
- sedii ale unor companii și firme, servicii financiar-bancare, proiectare, cercetare, expertizare, consultanța în diferite domenii și alte servicii profesionale, birouri;
- servicii sociale, colective și personale;
- sedii ale unor organizații politice, profesionale etc.;
- lăcașuri de cult;
- hoteluri;
- restaurante, baruri, cofetării, cafenele etc;
- parcaje la sol și multietajate;
- comerț cu amanuntul;
- spații libere pietonale, pasaje pietonale acoperite;
- spații plantate
- se admit conversii ale locuințelor în alte funcțiuni și se admit completări cu funcțiuni complementare în subteran (comerț, servicii, recreere, parcaje)
- se admit conversii funcționale compatibile cu caracterul zonei pentru: funcțiuni publice de interes supramunicipal și municipal, administrative, culturale, de învățământ, funcțiuni terțiare superioare, media, edituri, agenții, servicii profesionale și personale, recreere și turism;

ARTICOLUL 2 - UTILIZĂRI ADMISE CU CONDIȚIONĂRI

- se admite extinderea și supraetajarea construcțiilor existente care au funcțiuni compatibile, cu condiția încadrării în reglementările permise în zonă;
- se admite mansardarea blocurilor de locuințe existente, peste terasă putând fi realizate maxim două niveluri; pentru mai multe tronsoane alipite mansardarea este obligatoriu să fie integrală; mansardarea se poate face numai dacă se îndeplinesc cerințele obligatorii pentru zonă de locuit (însorire, spații verzi, locuri de parcare etc)
- pentru orice utilizări se va ține seama de condițiile geotehnice și de zonare seismică; instituțiile și echipamentele publice din zonă centrală vor fi incluse în clasa I de importanță și expunere la cutremur potrivit P100-1/2006
- în zonele existente se admite conversia locuințelor în alte funcțiuni permise; în cazul locuințelor colective conversia se recomandă să fie integrală; în caz contrar se vor respecta reglementările de la capitolul **LI1-LI2**
- Detalierea reglementărilor de construire pentru construcții cu suprafața construită desfășurată mai mică de 600 mp de fațadă printr-un Plan Urbanistic de Detaliu avizat și aprobat potrivit legii.
- Detalierea reglementărilor de construire pentru construcții cu suprafața construită desfășurată mai mare de 600 mp de fațadă printr-un Plan Urbanistic Zonal avizat și aprobat potrivit legii.
- Detalierea reglementărilor de construire pentru construcții care presupun un mare număr de utilizatori (necesită minim 50 locuri de parcare potrivit normelor de la capitolul 9 din cadrul titlului I) se va face pe baza unui PUZ care va include un studiu al influenței asupra circulației în zonă.
- Detalierea reglementărilor pentru clădiri mai înalte de 20,0 m se va face pe baza unui PUZ cu studiu de altimetrie.

ARTICOLUL 3 - UTILIZĂRI INTERZISE

Se interzic următoarele utilizări:

- activități productive poluante, cu risc tehnologic sau incomode prin traficul generat;
- dispunerea de panouri de afișaj pe plinurile fațadelor, desfigurând arhitectura și deteriorând finisajul acestora;
- stații de întreținere auto cu capacitate de peste 5 mașini;
- curățătorii chimice;
- depozitari de materiale refolosibile;
- platforme de pre colectare a deșeurilor urbane;
- depozitarea pentru vânzare a unor cantități mari de substanțe inflamabile sau toxice;
- activități care utilizează pentru depozitare și producție terenul vizibil din circulațiile publice sau din instituțiile publice;
- oricare alte utilizări decât cele prevăzute la articolele 1 și 2
- lucrări de terasament de natură să afecteze amenajările din spațiile publice și construcțiile de pe parcelele adiacente,
- orice lucrări de terasament care pot să provoace scurgerea apelor pe parcelele vecine sau care împiedică evacuarea și colectarea apelor meteorice.

SECȚIUNEA II: CONDIȚII DE AMPLASARE ECHIPARE ȘI CONFIGURARE A CLĂDIRILOR

ARTICOLUL 4 - CARACTERISTICI ALE PARCELELOR (SUPRAFETE, FORME, DIMENSIUNI)

- în cazul construcțiilor publice dispuse izolat, terenul minim recomandat este de **1000** mp, cu un front la stradă de minim **30.00** metri;

- pentru celelalte categorii de funcțiuni, se recomandă lotizarea terenului în parcele având minim **500** mp și un front la strada de minim **12.00** metri, în cazul construcțiilor înșiruite dintre două calcane laterale și de minim **18.00** metri în cazul construcțiilor cuplate la un calcan lateral sau independente; în funcție de necesități vor putea fi concesionate sau cumpărate una sau mai multe parcele adiacente,

ARTICOLUL 5 - AMPLASAREA CLĂDIRILOR FAȚĂ DE ALINIAMENT

- echipamentele publice vor fi retrase de la aliniament cu minim **6-10** metri sau vor fi dispuse pe aliniament în funcție de caracterul străzii, de profilul activității și de normele existente;

- la intersecția dintre străzi aliniamentul va fi racordat printr-o linie perpendiculară pe bisectoarea unghiului dintre străzi având o lungime de minim **12.00** metri pe străzi de categoria I și a II-a și de **6.00** metri pe străzi de categoria a III-a.

- în cazul strazilor cu fronturi continue dispuse pe aliniament, noile clădiri, care nu sunt servicii sau echipamente publice, se amplasează pe aliniament; se pot accepta retrageri de minim **6,00** metri numai cu condiția ca clădirile adiacente să fie retrase față de limitele laterale ale parcelelor și să prezinte fațade laterale; în cazul în care clădirile de pe parcelele adiacente prezintă calcane este obligatorie alipirea la acestea; în cazul în care noile clădiri creează aglomerație în zona (au un număr mare de utilizatori concomitent) trotuarul din dreptul clădirii va avea o lățime de cel puțin **2,50** m (dacă din calcul nu rezultă mai mult);

- clădirile care alcatuiesc fronturi continue vor avea o adâncime față de aliniament care nu va depăși **20** metri (aliniament posterior).

- în cazul strazilor cu fronturi continue sau discontinue retrase față de aliniament se va respecta o retragere de minim **6.00** metri.

ARTICOLUL 6 - AMPLASAREA CLĂDIRILOR FAȚĂ DE LIMITELE LATERALE ȘI POSTERIOARE ALE PARCELELOR

- clădirile publice se vor amplasa, de regula, în regim izolat, retragerile față de limitele laterale vor fi de minim jumătate din înălțimea la cornișe, dar nu mai puțin de **5.00** metri; retragerile se vor putea reduce până la $\frac{1}{4}$ din înălțimea în baza unui PUD care va include desfasurări de fronturi și, în cazul în care sunt implicate funcțiuni protejate, și studii de insorire.

- retragerea față de limita posterioară va fi de minim jumătate din înălțimea la cornișe, dar nu mai puțin de **5.00** metri;

- clădirile se vor alipi de calcanele clădirilor învecinate dispuse pe limitele laterale ale parcelelor până la o distanță de maxim **20.00** metri de la aliniament cu excepțiile menționate la prezentul articol;

- în cazul în care parcela se învecinează numai pe una dintre limitele laterale cu o clădire având calcan pe limita de proprietate, iar pe cealaltă latură se învecinează cu o clădire retrasă de la limita laterală a parcelei și având pe fațada laterală ferestre, noua clădire se va alipi de calcanul existent, iar față de limita opusă se va retrage obligatoriu la o distanță egală cu jumătate din înălțimea, dar nu mai puțin de **3.50** metri;

- se interzice construirea pe limita parcelei dacă aceasta constituie linia de separație dintre zona centrală și zona rezidențială, o funcțiune publică sau un lacas de cult, cazuri în care se admite realizarea noilor clădiri numai cu o retragere față de limitele laterale ale parcelei egală cu jumătate din înălțimea la cornișe, dar nu mai puțin de **5.00** metri;

- cuplarea la calcan se realizează între clădiri de aceeași categorie (se cuplează clădiri principale între ele și anexe între ele); nu este obligatorie cuplarea în cazul incompatibilităților funcționale;

- distanța dintre clădirea unei biserici ortodoxe și limitele laterale și posterioare ale parcelei este de minim **10.00** metri;

- se recomandă ca, pentru a respectarea intimității locuințelor, parapetul ferestrelor de pe fațadele laterale ale clădirilor cu alte funcțiuni decât locuințe, care sunt orientate spre locuințele de pe parcelele adiacente, situate la mai puțin de **10.00** metri, să aibă parapetul ferestrelor la minim **1.90** metri de la pardoseala încăperilor;

ARTICOLUL 7 - AMPLASAREA CLĂDIRILOR UNELE FAȚĂ DE ALTELE PE ACEEAȘI PARCELA

În cazul în care una dintre construcții are o funcțiune care necesită iluminare naturală distanța minimă între clădiri este înălțimea la cornișă a celei mai înalte dar nu mai puțin de **6.00** metri; în cazul în care nici una dintre clădiri nu are o funcțiune cu prescripții specifice de însoțire distanța între clădiri poate fi redusă la jumătate din înălțimea celei mai înalte dar nu mai puțin de **6.00** metri;

ARTICOLUL 8 - CIRCULAȚII ȘI ACCESE

- parcela este construibilă numai dacă are asigurat cel puțin un acces carosabil de minim **4.00** metri lățime, în mod direct, dintr-o circulație publică; pentru utilizări care nu implică accesul publicului este posibil ca accesul carosabil să se facă printr-un drept de trecere legal obținut prin una din proprietățile învecinate;
- numărul acceselor se stabilește pe baza normelor specifice;
- în toate cazurile accesul de aprovizionare și accesul de serviciu vor fi separate de accesul publicului.
- în cazul fronturilor continue la stradă, se va asigura un acces carosabil în curtea posterioară printr-un pasaj dimensionat astfel încât să permită accesul autovehiculelor de stingere a incendiilor;
- se pot realiza pasaje și curți comune, private sau accesibile publicului permanent sau numai în timpul programului de funcționare precum și pentru accese de serviciu;
- în toate cazurile este obligatorie asigurarea accesului în spațiile publice a persoanelor cu dizabilități.

ARTICOLUL 9 - STAȚIONAREA AUTOVEHICULELOR

- staționarea autovehiculelor necesare funcționării diferitelor activități se admite numai în interiorul parcelei, deci în afara circulațiilor publice; pentru norme specifice pe activități vezi **capitolul 9 – Parcaje** din cadrul **Prescripțiilor generale**.
- în cazul în care nu se pot asigura în limitele parcelei locurile de parcare normate pentru vizitatori, se va demonstra (prin prezentarea formelor legale) realizarea unui parcaj în cooperare ori concesionarea locurilor necesare într-un parcaj colectiv, aceste parcaje vor fi situate în cadrul centrului de cartier sau în zona adiacentă la o distanță de maxim **250** metri;
- se recomandă ca gruparea prin cooperare a parcajelor la so! să se facă în suprafețe dimensionate și dispuse astfel încât să permită ulterior, odată cu creșterea gradului de motorizare, construirea unor parcaje supraetajate.

ARTICOLUL 10 - ÎNĂLȚIMEA MAXIMĂ ADMISIBILĂ A CLĂDIRILOR

- înălțimea maximă admisibilă în planul fațadei nu va depăși distanța dintre aliniamente; pot fi adăugate suplimentar unul sau două niveluri în funcție de volumetria caracteristică străzii, cu condiția retragerii acestora în limitele unui arc de cerc cu raza de 4.0 metri continuat cu tangenta sa la 45 grade;

Latimea străzii între aliniamente (metri) / <i>profile standard actuale</i>	Înălțimea maximă admisă (metri)	Număr niveluri convenționale (3.0metri)	Număr niveluri suplimentare admise: (A) retrase în interiorul unui arc de cerc cu raza de 4,0 metri și tangenta la 45 ° la acesta (B) în planul fațadei la clădirile de colț pe o
---	---------------------------------	---	---

Sub 9 metri	7-10	P+2	lungime de maxim 15 metri, apoi retrase (A)
9,01-11,00 <i>Carosabil -7 m. + trotuare 2x1,5 m. =10 metri (categoria III)</i>	11	P+3	(A) - 1 nivel; (B) - 1 nivel
11,01- 13,00 <i>Carosabil 7 m. + trotuare 2x 3m =13 metri (categoria III)</i>	13	P+4	(A) - 2 niveluri; (B) - 1 nivel
13,01 - 60,00	33	P+10 (la inaltimei mai mari de 6m ale nivelului se admit subplombe)	(A) - 2 niveluri; (B) - 1 nivel

- în toate cazurile în care construcțiile au acoperiș cu pante de peste 45 grade se admite mansardarea

- pentru cladirile foarte înalte se va prezenta prin P.U.Z. justificarea configurației de ansamblu ținându-se seama de modul de percepere de pe principalele trasee de circulație;

- în intersecții se admit unul sau doua niveluri suplimentare în planul fațadelor pe o lungime de 15 metri de la intersecția aliniamentelor, după care pot urma încă alte doua niveluri retrase în interiorul unui arc de cerc cu raza de **4,0** metri și a tangentei la acesta la 45 grade (conform tabelului anterior);

- în cazul racordării între strazi cu lățimi diferite, cu clădiri având regim diferit de înălțime, se va prelungi regimul cel mai înalt spre strada secundară pe o lungime de **50,0** metri dacă strada are mai mult de 2 fire de circulație și pe o lungime de **25,0** metri dacă strada are 2 fire de circulație; dacă diferența este mai mare de două niveluri, racordarea se va face în trepte.

- dacă înălțimea clădirii depășește distanța dintre aliniamente, clădirea se poate retrage de la aliniament cu o distanță minimă egală cu plusul de înălțime al clădirii față de distanța între aliniamentele strazii, dar nu cu mai puțin de **6,0** metri și cu condiția să nu rămână vizibile calcanele clădirilor învecinate; fac excepție de la această regulă numai întoarcerile și racordările de înălțime ale clădirilor pe strazile laterale conform aliniatului anterior;

ARTICOLUL 11 - ASPECTUL EXTERIOR AL CLĂDIRILOR

- aspectul clădirilor va fi subordonat cerințelor specifice unei diversități de funcțiuni și exprimării prestigiului investitorilor, dar cu condiția realizării unor ansambluri compoziționale care să țină seama de rolul social al strazilor comerciale, de particularitățile sitului, de caracterul general al zonei și de arhitectura clădirilor din vecinătate cu care se află în relații de co-vizibilitate;

- aspectul clădirilor va exprima caracterul și reprezentativitatea funcțiunii și va răspunde exigențelor actuale ale arhitecturii europene de "coerență" și "eleganță";

- Este interzisă utilizarea culorilor stridente. Finisajele exterioare vor avea culori pastelate și culori naturale ale materialelor

- Se interzice utilizarea tablei de aluminiu stralucitoare pentru invelitori. Este nerecomandată utilizarea tablei zincate.

- pentru firme, afișaj și mobilier urban se va asigura coerența pe arterele principale pe baza unor studii și avize suplimentare.

ARTICOLUL 12 - CONDIȚII DE ECHIPARE EDILITARA

- toate clădirile vor fi racordate la rețelele tehnico-edilitare publice (apa-canal, electrice, gaze naturale);
- se va asigura în mod special captarea și evacuarea rapidă a apelor meteorice prin sistematizare verticală la rețeaua publică de canalizare sau, până la mărirea capacității rețelelor publice, la un bazin de retenție situat în incinta proprietății;
- toate noile bransamente pentru electricitate și telefonie vor fi realizate îngropat;
- se interzice dispunerea antenelor TV-satelit în locuri vizibile din circulațiile publice și se recomandă evitarea dispunerii vizibile a cablurilor CATV
- pentru institutiile și echipamentele publice se vor asigura suplimentar și surse de energie și de apă independente de rețelele publice precum și un sistem integrat de comunicații prin cabluri îngropate; pentru spital vor fi asigurate două surse independente de energie

ARTICOLUL 13.- SPAȚII LIBERE ȘI SPAȚII PLANTATE

- Spațiile verzi vor reprezenta, procentual din suprafața incintelor, minim:
 - 5% pentru construcții administrative și de birouri
 - 10% pentru construcții culturale și de cult
 - 20% pentru construcții de sanatare; pentru spitale suprafața se majorează astfel încât să se asigure plantarea de aliniament perimetrice și parc organizat cu minim 10 mp/bolnav
 - 20% pentru hoteluri
 - 25% pentru locuințe
 - 25% pentru învățământ
- Se vor identifica, proteja și păstra în timpul executării construcțiilor arborii importanți existenți având peste 4,0 m înălțime și diametru tulpinii peste 15,00 cm; în cazul tăierii unui arbore se vor planta în schimb alți 10 arbori în perimetrul spațiilor plantate publice din apropiere
- spațiile libere vizibile din circulațiile publice vor fi tratate ca grădini de fațadă; minim 40% din grădina de fațadă se va planta cu arbori;
 - spațiile neconstruite și neocupate de accese, trotuare de gardă vor fi înierbate și plantate cu un arbore la fiecare **100** mp.;
 - se recomandă ca pentru îmbunătățirea microclimatului și pentru protecția construcțiilor să se evite impermeabilizarea terenului peste minimum necesar pentru accese și parcaje.
 - se recomandă ca minim 75% din terasele neutilizate și 10% din terasele utilizate ale construcțiilor să fie amenajate ca spații verzi pentru ameliorarea microclimatului și a imaginii oferite către clădirile învecinate
 - toate parcajele vor fi obligatoriu plantate cu cel puțin un arbore la 10 locuri de parcare și vor fi înconjurate de un gard viu de 1,20m înălțime.;

ARTICOLUL 14.- ÎMPREJMUIRI

- se recomandă separarea spre stradă a terenurilor echipamentelor publice și bisericilor cu garduri vii sau cu garduri transparente ce vor avea înălțimea de maxim **1.50** m cu un soclu opac de cca. **0,30** m și o parte transparentă dublată de gard viu; iar pentru alte funcțiuni cu garduri transparente cu de maxim **1.50** m incluzând un soclu opac de **0.30** m și o parte transparentă dublată eventual de gard viu
- Pentru limitele laterale și posterioare se recomandă garduri opace de maxim 2,0 m
- spațiile comerciale și alte servicii retrase de la aliniament pot fi lipsite de gard, pot fi separate cu borduri sau cu garduri vii și iar zonele de retragere pot fi utilizate ca terase pentru restaurante, cafenele etc.

SECȚIUNEA III: POSIBILITĂȚI MAXIME DE OCUPARE ȘI UTILIZARE A TERENULUI

ARTICOLUL 15 - PROCENT MAXIM DE OCUPARE A TERENULUI (POT)

- **POT** maxim = **60** %.

- pentru fiecare funcțiune se vor respecta normele specifice fara a depasi procentul de mai sus

ARTICOLUL 16 - COEFICIENT MAXIM DE UTILIZARE A TERENULUI (CUT)

- **CUT** maxim = **4,0** mp ADC /mp teren

-pentru fiecare funcțiune se vor respecta normele specifice fara a depasi procentul de mai sus

**C 1B - SUBZONA CENTRALA A ORASULUI,
INCLUZAND DIVERSE DOTARI CU RAZA DE SERVIRE
MUNICIPALA PRECUM SI LOCUINTE CU REGIM MEDIU
SI MARE DE INALTIME, CARE CONSTITUIE O
INTRUZIUNE IN ZONA ISTORICA A ORASULUI**

GENERALITĂȚI: CARACTERUL ZONEI

- Zona din vecinatatea Turnului Ceasornicului in care s-a manifestat, in anii 60-70, o intruziune brutala in tesutul urban, cu impunerea unor noi principii compoziționale la scară urbană, transformarea centrului și dotarea sa cu locuințe multifamiliale
- zona a constructiilor cu cladiri de maxim P+4-10 niveluri situata in interiorul perimetrelor de protectie, cu regim de construire continuu (insiruit) sau discontinuu (cuplat, izolat); cu functiuni diverse de interes public si locuinte colective cu regim de inaltime in general mediu (exceptie Blocul "Eva"); inaltimea maxima admisa va fi de 20,0 m;
- Zona necesita studii suplimentare care sa armonizeze valorile istorice si nevoia de continuitate cu cerintele moderne. ***Pana la elaborarea si aprobarea unui Plan Urbanistic Zonal se constituie interdictie temporara de construire pentru realizarea de constructii noi. Reglementarile expuse mai jos au caracter obligatoriu pentru autorizarea de amenajari, refunctionalizari, consolidari, extinderi cu suprafete construite desfasurate de maxim 200 mp. Pentru elaborarea Planului Urbanistic Zonal prezentele reglementari au un caracter orientativ.*** Pentru construirea pe parcelele cuprinzand monumente istorice, precum si pe parcelele adiacente acestora, evidentiate in studiul istoric, se pot introduce restrictii suplimentare prin avizul Ministerului Culturii. Planul urbanistic zonal se poate elabora fie ca parte a Planului Urbanistic de Zona Istorica Protejata fie separat dar corelat cu acesta.
- prevederile prezentului capitol se completeaza cu prevederile specifice functiunilor, cuprinse la categoriile: **IS, LM, V2 si CC1**

SECȚIUNEA I : UTILIZARE FUNCȚIONALĂ

ARTICOLUL 1 - UTILIZĂRI ADMISE

- instituții, servicii și echipamente publice de nivel regional si municipal (primarie, prefectura, politie, unitati de interventie in situatii de urgenta, unitati sanitare, institutii de invatamant, centre culturale etc);
- sedii ale unor companii și firme, servicii financiar-bancare, servicii pentru întreprinderi, proiectare, cercetare, expertizare, consultanța în diferite domenii și alte servicii profesionale, birouri;
- servicii sociale, colective și personale;
- sedii ale unor organizații politice, profesionale etc.;
- lacașuri de cult;
- comert cu amănuntul;
- activitati manufacturiere care nu stanjenesc vecinatatea;
- hoteluri, pensiuni, agenții de turism;
- restaurante, baruri, cofetarii, cafenele etc.;
- sport și recreere în spații acoperite;
- parcaje la sol și in subsol;
- spații libere pietonale, pasaje pietonale acoperite;
- spații plantate

- se admit conversii ale locuințelor în alte funcțiuni și se admit completări cu funcțiuni complementare – inclusiv în subteran (comerț, servicii, recreere, parcaje)
- se admite repararea, extinderea și supraetajarea locuințelor existente;
- se admit conversii funcționale compatibile cu caracterul zonei pentru: funcțiuni publice de interes supramunicipal și municipal, administrative, culturale, de învățământ, funcțiuni terțiare superioare, media, edituri, agenții, servicii profesionale și personale, recreere și turism;

ARTICOLUL 2 - UTILIZĂRI ADMISE CU CONDIȚIONĂRI

- pentru orice utilizari se va ține seama de condițiile geotehnice și de zonare seismică; institutiile și echipamentele publice din zona centrala vor fi incluse în clasa I de importanta și expunere la cutremur potrivit P100-1/2006
- se admite conversia locuințelor în alte funcțiuni permise; în cazul locuințelor colective conversia se recomandă să fie integrală; în caz contrar se vor respecta reglementările de la capitolul **LI1-LI2**
- se admite mansardarea blocurilor de locuințe existente, peste terasa putând fi realizat maxim un nivel; pentru mai multe tronsoane alipite mansardarea este obligatoriu să fie integrală; mansardarea se poate face numai dacă se îndeplinesc cerințele obligatorii pentru zona de locuit (insorire, spații verzi, locuri de parcare etc).

ARTICOLUL 3 - UTILIZĂRI INTERZISE

Se interzic următoarele utilizări:

- activități productive poluante, cu risc tehnologic sau incomode prin traficul generat;
- dispunerea de panouri de afișaj pe plinurile fațadelor, desfigurând arhitectura și deteriorând finisajul acestora;
- stații de întreținere auto cu capacitate de peste 5 mașini;
- curățătorii chimice;
- depozitari de materiale refoșabile;
- platforme de pre colectare a deșeurilor urbane;
- depozitarea pentru vânzare a unor cantități mari de substanțe inflamabile sau toxice;
- activități care utilizează pentru depozitare și producție terenul vizibil din circulațiile publice sau din instituțiile publice;
- oricare alte utilizari decât cele prevăzute la articolele 1 și 2
- lucrări de terasament de natură să afecteze amenajările din spațiile publice și construcțiile de pe parcelele adiacente,
- orice lucrări de terasament care pot să provoace scurgerea apelor pe parcelele vecine sau care împiedică evacuarea și colectarea apelor meteorice.

SECȚIUNEA II: CONDIȚII DE AMPLASARE ECHIPARE ȘI CONFIGURARE A CLĂDIRILOR

ARTICOLUL 4 - CARACTERISTICI ALE PARCELELOR (SUPRAFETE, FORME, DIMENSIUNI)

- în cazul construcțiilor publice dispuse izolat, terenul minim va fi de **800 mp**, cu un front la stradă de minim **20.00 metri**;
- pentru celelalte categorii de funcțiuni se recomandă parcele având minim **500 mp** și un front la strada de minim **12.00 metri**, în cazul construcțiilor înșiruite dintre două calcane laterale și de minim **18.00 metri** în cazul construcțiilor cuplate la un calcan lateral sau independente; în funcție de necesități vor putea fi concesionate sau cumpărate una sau mai multe parcele adiacente,

ARTICOLUL 5 - AMPLASAREA CLĂDIRILOR FAȚĂ DE ALINIAMENT

- echipamentele publice vor fi retrase de la aliniament cu minim **6-10** metri sau vor fi dispuse pe aliniament în funcție de caracterul străzii, de profilul activității și de normele existente;
- la intersecția dintre strazi aliniamentul va fi racordat printr-o linie perpendiculară pe bisectoarea unghiului dintre străzi având o lungime de minim 12.00 metri pe străzi de categoria I și a II-a și de **6.00** metri pe străzi de categoria a III-a.
- în cazul strazilor cu fronturi continue dispuse pe aliniament, noile clădiri, care nu sunt servicii sau echipamente publice, se amplasează pe aliniament; se pot accepta retrageri de minim **6,00** metri numai cu condiția ca clădirile adiacente să fie retrase față de limitele laterale ale parcelelor și să prezinte fațade laterale; în cazul în care clădirile de pe parcelele adiacente prezintă calcan este obligatorie alipirea la acestea; în cazul în care noile clădiri creează aglomerație în zona (au un număr mare de utilizatori concomitenți) trotuarul din dreptul clădirii va avea o lățime de cel puțin 2,50 m (dacă din calcul nu rezultă mai mult);

ARTICOLUL 6 - AMPLASAREA CLĂDIRILOR FAȚĂ DE LIMITELE LATERALE ȘI POSTERIOARE ALE PARCELELOR

- clădirile publice se vor amplasa, de regula, în regim izolat, retragerile față de limitele laterale vor fi de minim jumătate din înălțimea la cornișe, dar nu mai puțin de **5.00** metri; retragerile se vor putea reduce până la $\frac{1}{4}$ din înălțimea în baza unui PUD care va include desfasurări de fronturi și, în cazul în care sunt implicate funcțiuni protejate, și studii de insorire.
- retragerea față de limita posterioară va fi de minim jumătate din înălțimea la cornișe, dar nu mai puțin de **5.00** metri;
- clădirile se vor alipi de calcanele clădirilor învecinate dispuse pe limitele laterale ale parcelelor până la o distanță de maxim **20.00** metri de la aliniament cu excepțiile menționate la prezentul articol;
- în cazul în care parcela se învecinează numai pe una dintre limitele laterale cu o clădire având calcan pe limita de proprietate, iar pe cealaltă latură se învecinează cu o clădire retrasă de la limita laterală a parcelei și având pe fațada laterală ferestre, noua clădire se va alipi de calcanul existent, iar fața de limita opusă se va retrage obligatoriu la o distanță egală cu jumătate din înălțimea, dar nu mai puțin de **3.50** metri;
- se interzice construirea pe limita parcelei dacă aceasta constituie linia de separație dintre zona centrală și zona rezidențială, o funcțiune publică sau un lacas de cult, cazuri în care se admite realizarea noilor clădiri numai cu o retragere față de limitele laterale ale parcelei egală cu jumătate din înălțimea la cornișe, dar nu mai puțin de **5.00** metri;
- cuplarea la calcan se realizează între clădiri de aceeași categorie (se cuplează clădiri principale între ele și anexe între ele); nu este obligatorie cuplarea în cazul incompatibilităților funcționale;
- distanța dintre clădirea unei biserici ortodoxe și limitele laterale și posterioare ale parcelei este de minim **10.00** metri;
- se recomandă ca, pentru a respecta intimitatea locuințelor, parapetul ferestrelor de pe fațadele laterale ale clădirilor cu alte funcțiuni decât locuințe, care sunt orientate spre locuințele de pe parcelele adiacente, situate la mai puțin de **10.00** metri, să aibă parapetul ferestrelor la minim **1.90** metri de la pardoseala încăperilor;

ARTICOLUL 7 - AMPLASAREA CLĂDIRILOR UNELE FAȚĂ DE ALTELE PE ACEEAȘI PARCELA

În cazul în care una dintre construcții are o funcțiune care necesită iluminare naturală distanța minimă între clădiri este înălțimea la cornișă a celei mai înalte dar nu mai puțin de **6.00** metri; în cazul în care nici una dintre clădiri nu are o funcțiune cu prescripții specifice

de insorire distanta intre cladiri poate fi redusa la jumatate din înălțimea celei mai înalte dar nu mai puțin de **6.00** metri;

ARTICOLUL 8 - CIRCULAȚII ȘI ACCESE

- parcela este construibilă numai dacă are asigurat cel puțin un acces carosabil de minim **4.00** metri lățime, în mod direct, dintr-o circulație publică; pentru utilizari care nu implica accesul publicului este posibil ca accesul carosabil să se facă printr-un drept de trecere legal obținut prin una din proprietățile învecinate;
- numărul acceselor se stabilește pe baza normelor specifice;
- în toate cazurile accesul de aprovizionare și accesul de serviciu vor fi separate de accesul publicului.
- în cazul fronturilor continue la strada, se va asigura un acces carosabil în curtea posterioară printr-un pasaj dimensionat astfel încât să permită accesul autovehiculelor de stingere a incendiilor;
- se pot realiza pasaje și curți comune, private sau accesibile publicului permanent sau numai în timpul programului de funcționare precum și pentru accese de serviciu;
- în toate cazurile este obligatorie asigurarea accesului în spațiile publice a persoanelor cu dizabilități.

ARTICOLUL 9 - STAȚIONAREA AUTOVEHICULELOR

- staționarea autovehiculelor necesare funcționării diferitelor activități se admite numai în interiorul parcelei, deci în afara circulațiilor publice; pentru norme specifice pe activități vezi **capitolul 9 – Parcaje** din cadrul **Prescriptiilor generale**.
- în cazul în care nu se pot asigura în limitele parcelei locurile de parcare normate pentru vizitatori, se va demonstra (prin prezentarea formelor legale) realizarea unui parcaj în cooperare ori concesionarea locurilor necesare într-un parcaj colectiv, aceste parcaje vor fi situate în cadrul centrului de cartier sau în zona adiacentă la o distanță de maxim **250** metri;
- se recomandă ca gruparea prin cooperare a parcajelor la so! să se facă în suprafețe dimensionate și dispuse astfel încât să permită ulterior, odată cu creșterea gradului de motorizare, construirea unor parcaje supraetajate.

ARTICOLUL 10 - ÎNĂLȚIMEA MAXIMĂ ADMISIBILĂ A CLĂDIRILOR

- înălțimea maximă admisibilă în planul fațadei nu va depăși distanța dintre aliniamente; pot fi adăugate suplimentar unul sau două niveluri în funcție de volumetria caracteristică străzii, cu condiția retragerii acestora în limitele unui arc de cerc cu raza de 4.0 metri continuat cu tangenta sa la 45 grade;

Latimea străzii între aliniamente (metri) / profile standard actuale	Înălțimea maximă admisă (metri)	Numar niveluri convenționale (3.0metri)	Număr niveluri suplimentare admise: (A) retrase în interiorul unui arc de cerc cu raza de 4,0 metri și tangenta la 45 ° la acesta (B) în planul fațadei la clădirile de colț pe o lungime de maxim 15 metri, apoi retrase (A)
Sub 9 metri	7-10	P+2	(A) - 1 nivel; (B) - 1 nivel
9,01-11,00 Carosabil -7 m. + trotuare 2x1,5 m. =10 metri (categoria III)	11	P+3	(A) - 2 niveluri; (B) - 1 nivel
11,01- 13,00 Carosabil 7 m. + trotuare 2x 3m =13 metri (categoria III)	13	P+4	(A) - 2 niveluri; (B) - 1 nivel

13,01 - 60,00	20	P+4 (la înalțimi (A) - 2 niveluri; (B) - 1 nivel mai mari de 6m ale nivelului se admit subplombe)
---------------	----	---

- în intersecții se admit unul sau doua niveluri suplimentare în planul fațadelor pe o lungime de 15 metri de la intersecția aliniamentelor, după care pot urma încă alte doua niveluri retrase în interiorul unui arc de cerc cu raza de **4,0** metri și a tangentei la acesta la 45 grade (conform tabelului anterior);
- în cazul racordării între strazi cu lățimi diferite, cu clădiri având regim diferit de înălțime, se va prelungi regimul cel mai înalt spre strada secundară pe o lungime de **50,0** metri dacă strada are mai mult de 2 fire de circulație și pe o lungime de **25,0** metri dacă strada are 2 fire de circulație; dacă diferența este mai mare de două niveluri, racordarea se va face în trepte.
- dacă înălțimea clădirii depășește distanța dintre aliniamente, clădirea se poate retrage de la aliniament cu o distanță minimă egală cu plusul de înălțime al clădirii față de distanța între aliniamentele strazii, dar nu cu mai puțin de **6,0** metri și cu condiția să nu rămână vizibile calcanele clădirilor învecinate; fac excepție de la această regulă numai întoarcerile și racordările de înălțime ale clădirilor pe strazile laterale conform aliniatului anterior;

ARTICOLUL 11 - ASPECTUL EXTERIOR AL CLĂDIRILOR

- aspectul clădirilor va fi ținut seama de particularitățile sitului, de caracterul general al zonei și de arhitectura clădirilor din vecinătate cu care se află în relații de co-vizibilitate;
- aspectul clădirilor va exprima caracterul și reprezentativitatea funcțiunii și va răspunde exigențelor actuale ale arhitecturii europene de "coerență" și "eleganță";
- Este interzisă utilizarea culorilor stridente. Finisajele exterioare vor avea culori pastelate și culori naturale ale materialelor tradiționale
- Se interzice utilizarea tablei de aluminiu strălucitoare pentru invelitori. Este nerecomandată utilizarea tablei zincate.
- pentru firme, afișaj și mobilier urban se va asigura coerența pe baza unor studii și avize suplimentare.

ARTICOLUL 12 - CONDIȚII DE ECHIPARE EDILITARA

- toate clădirile vor fi racordate la rețelele tehnico-edilitare publice (apa-canal, electrice, gaze naturale);
- se va asigura în mod special captarea și evacuarea rapidă a apelor meteorice prin sistematizare verticală la rețeaua publică de canalizare sau, până la mărirea capacității rețelelor publice, la un bazin de retenție situat în incinta proprietății;
- toate noile bransamente pentru electricitate și telefonie vor fi realizate îngropat;
- este nerecomandată dispunerea antenelor TV-satelit în locuri vizibile din circulațiile publice
- se recomandă evitarea dispunerii suprațerane a rețelelor edilitare (electrice, CATV, internet, telefonie, gaze, agent termic etc) și stabilirea unui program de trecere a rețelelor existente în subteran;
- pentru instituțiile și echipamentele publice se vor asigura suplimentar și surse de energie și de apă independente de rețelele publice precum și un sistem integrat de comunicații prin cabluri îngropate; pentru spitale vor fi asigurate două surse independente de energie

ARTICOLUL 13.- SPAȚII LIBERE ȘI SPAȚII PLANTATE

- Spațiile verzi vor reprezenta, procentual din suprafața incintelor, minim valorile prevăzute pentru subzona **C1A**:
- Se vor identifica, proteja și păstra în timpul executării construcțiilor arborii importanți existenți având peste 4,0 m înălțime și diametru tulpinii peste 15,00 cm; în cazul tăierii unui arbore se vor planta în schimb alți 10 arbori în perimetrul spațiilor plantate publice din apropiere
- plantarea de vegetație înaltă în piața Unirii (vecinătate Turnului Ceasornicului) se va putea face numai pe baza unui studiu de punere în valoare a monumentului
- spațiile libere vizibile din circulațiile publice vor fi tratate ca grădini de fațadă; minim 40% din grădina de fațadă se va planta cu arbori;
- spațiile neconstruite și neocupate de accese, trotuare de gardă vor fi înierbate și plantate cu un arbore la fiecare **100 mp.**;
- se recomandă ca pentru îmbunătățirea microclimatului și pentru protecția construcțiilor să se evite impermeabilizarea terenului peste minimum necesar pentru accese și parcaje.
- se recomandă ca minim 75% din terasele neutilizate și 10% din terasele utilizate ale construcțiilor să fie amenajate ca spații verzi pentru ameliorarea microclimatului și a imaginii oferite către clădirile învecinate
- toate parcajele vor fi obligatoriu plantate cu cel puțin un arbore la 10 locuri de parcare și vor fi înconjurate de un gard viu de 1,20m înălțime.;

ARTICOLUL 14.- ÎMPREJMUIRI

- se recomandă separarea spre stradă a terenurilor echipamentelor publice și bisericilor cu garduri vii sau cu garduri transparente ce vor avea înălțimea de maxim **1.50 m** cu un soclu opac de cca. **0,30 m** și o parte transparentă dublată de gard viu; iar pentru alte funcțiuni cu garduri transparente cu de maxim **1.50 m** incluzând un soclu opac de **0.30 m** și o parte transparentă dublată eventual de gard viu
- Pentru limitele laterale și posterioare se recomandă garduri opace de maxim 2,0 m
- spațiile comerciale și alte servicii retrase de la aliniament pot fi lipsite de gard, pot fi separate cu borduri sau cu garduri vii și iar zonele de retragere pot fi utilizate ca terase pentru restaurante, cafenele etc.

SECȚIUNEA III: POSIBILITĂȚI MAXIME DE OCUPARE ȘI UTILIZARE A TERENULUI

ARTICOLUL 15 - PROCENT MAXIM DE OCUPARE A TERENULUI (POT)

- **POT** maxim = **50 %**.
- pentru fiecare funcțiune se vor respecta normele specifice fără a depăși procentul de mai sus

ARTICOLUL 16 - COEFICIENT MAXIM DE UTILIZARE A TERENULUI (CUT)

- **CUT** maxim = **2,0 mp ADC /mp teren**
 - pentru fiecare funcțiune se vor respecta normele specifice fără a depăși procentul de mai sus

C2 - ZONA ISTORICA A ORASULUI: ZONA DE COMERT, SERVICII SI ECHIPAMENTE PUBLICE IN ZONA DE LOCUINTE JOASE

GENERALITĂȚI: CARACTERUL ZONEI

- este situata in interiorul perimetrului: Str. Digului, Piața 1907, B-dul Ion I.C. Brătianu, B-dul CFR, B-dul Independenței, Str. Tabiei, Aleea Plantelor
- Are o insemnata valoare urbanistica, fiind o exemplificare a dezvoltarii localitatilor dunarene intre secolele XVIII-XX:
 - s-au păstrat în bună măsură dispoziția, traseul, prospectul și forma străzilor, piețelor și bulevardelor regulamentare, precum și plantațiile și scuarurile istorice, marturii ale urbanismului secolului al XIX-lea
 - s-au conservat in general trăsăturilor istorice ce au caracterizat urbanismul giurgiuvean: amplasarea construcțiilor pe parcelă, prospectul străzilor, raportul construit-neconstruit, și chiar regimul general de înălțime al construcțiilor.
- cuprinde cvasi-majoritatea monumentelor aflate in Lista Monumentelor Istorice precum si cladiri cu valoare ambientala
- zona a constructiilor de maxim P+1-4 niveluri, cu regim de construire in general discontinuu (cuplat, izolat) dar si continuu (str.Garii); cu functiune dominanta locuirea dar incluzand un mare numar de servicii de interes public (gara, muzul, tribunalul, scoli etc;
- Zona include monumentele clasificate si zonele lor de protectie, stabilite de regula pe limitele parcelelor adiacente, potrivit studiului de delimitare a ariilor urbane protejate, ce este inclus in PUG
- Datorita caracteristicilor zonei, prin **Studiul de delimitare a ariilor urbane protejate** elaborat de conf.dr.arh. Sergiu NISTOR se propune clasificarea intregii zone ca Zona Construita Protejata de Interes Local
- Conditii de construire in Zona Construita Protejata de Interes Local vor fi reglementate, potrivit Legii printr-un Plan Urbanistic de Zona Protejata.
- Pana la elaborarea si aprobarea Planului Urbanistic de Zona Protejata se instituie interdictie temporara de construire pentru realizarea de constructii principale noi, cu exceptia reconstruirilor pe acelasi amplasament. Reglementarile expuse mai jos permit autorizarea directa de amenajari, refunctionalizari, consolidari, extinderi pe orizontala cu suprafete construite de maxim 20% din suprafata construita la sol existenta si extinderi pe verticala cu cel mult un nivel, cu avizul Ministerului Culturii. In mod exceptional, pentru echipamente de interes public, situate in afara parcelelor care includ monumente sau care sunt adiacente monumentelor, este posibila autorizarea pe baza unui PUZ care sa aduca reglementari punctuale, reglementari care sa fie avizate si de Ministerul Culturii.**
- Pana la elaborarea si aprobarea Planului Urbanistic de Zona Protejata se instituie interdictie de dezmembrare a parcelelor. In cazul comasarilor, desfiintarea limitelor fizice este permisa numai in conditiile alineatului precedent.**
- Pentru elaborarea Planului Urbanistic Zonal prezentele reglementari au un caracter orientativ.**

NOTA

-prevederile prezentului capitol se completeaza cu prevederile specifice functiunilor, cuprinse la categoriile: **IS, LM1, V2 si CC1**

- utilizările de mai jos sunt permise numai în condițiile descrise mai sus

SECȚIUNEA I : UTILIZARE FUNCȚIONALĂ

ARTICOLUL 1 - UTILIZĂRI ADMISE

- instituții, servicii și echipamente publice;
- sedii ale unor firme, servicii financiar-bancare, proiectare, cercetare, expertizare, consultanța în diferite domenii și alte servicii profesionale, birouri;
- spații culturale;
- servicii sociale, colective și personale;
- sedii ale unor organizații politice, profesionale etc.;
- comerț cu amanuntul;
- servicii turistice;
- locuințe individuale sau colective mici cu maxim 4 apartamente, înglobând spații cu alte destinații compatibile cu locuirea (comerț, servicii, birouri etc);
- locuințe individuale incluzând spații pentru profesii liberale;
- învățământ prescolar și școlar;
- lăcașuri de cult;
- pensiuni sau minihoteluri cu maxim 20 locuri de cazare;
- restaurante, baruri, cofetării, cafenele etc;
- sport și recreere în spații acoperite;
- spații libere pietonale, pasaje pietonale acoperite;
- spații plantate

ARTICOLUL 2 - UTILIZĂRI ADMISE CU CONDIȚIONĂRI

- în toate cazurile parcajele aferente activităților se vor soluționa în incintă sau, în mod excepțional, în parcaje publice sau de uz public special amenajate; ținând seama de caracteristicile parcelarului, nu vor fi permise activitățile care atrag un mare număr de participanți concomitent, necesitând un mare număr de locuri de parcare (vezi normele de la capitolul 9 al titlului 1)
- locuințe individuale, locuințe colective mici (**excepție face zona str.Garii în care este obligatoriu ca minim parterul să aibă funcțiuni care să permită accesul liber al publicului**);
- se admite desființarea construcțiilor parazitare;
- se admite desființarea clădirilor existente lipsite de valoare culturală sau istorică;
- conversia locuințelor în alte funcțiuni permise; se poate realiza o conversie parțială sau integrală;
- conversiile funcționale se admit, în toate cazurile, numai dacă sunt asigurate toate cerințele pentru noua funcțiune (accese, spații de parcare, spații verzi, condiții de însoțire etc);
- sunt permise activitățile manufacturiere compatibile cu zona centrală și zona de locuit, activități care pot fi atractive pentru turiști;
- se pot amenaja parcaje publice și colective la sol, numai la limita zonei protejate sau în incinte neconstruite; în mod excepțional se pot amenaja parcaje pe domeniul public în condițiile ce se vor stabili prin PUZIP
- semnalistica permisă în zonă va fi stabilită prin Planul Urbanistic al Zonei Istorice Protejate; prin excepție, până la aprobarea PUZIP se admit panouri publicitare sau semnale de maxim 1,00 mp, numai pentru activitatea proprie și în incintă proprie, precum și semnalistica de orientare, de interes public, de regulă cu suprafața de maxim 0,50 mp, amplasată pe domeniul public fără a stănjeni circulația pietonală și auto;
- pentru orice utilizări se va ține seama de condițiile geotehnice și de zonare seismică; instituțiile și echipamentele publice din zona centrală vor fi incluse în clasa I de importanță și expunere la cutremur potrivit P100-1/2006

ARTICOLUL 3 - UTILIZĂRI INTERZISE

Se interzic următoarele utilizări:

- activități productive poluante, cu risc tehnologic sau incomode prin traficul generat;
- dispunerea de panouri de afișaj pe plinurile fațadelor, desfigurand arhitectura și deteriorand finisajul acestora;
- stații de întreținere auto;
- curățătorii chimice;
- depozitari de materiale refolosibile;
- platforme de pre colectare a deșeurilor urbane;
- depozitarea pentru vanzare a unor cantități mari de substanțe inflamabile sau toxice;
- activități care utilizează pentru depozitare și producție terenul vizibil din circulațiile publice sau din instituțiile publice;
- oricare alte utilizari decat cele prevazute la articolele 1 si 2
- lucrari de terasament de natura să afecteze amenajarile din spațiile publice și construcțiile de pe parcelele adiacente,
- orice lucrări de terasament care pot sa provoace scurgerea apelor pe parcelele vecine sau care împiedica evacuarea și colectarea apelor meteorice.

SECȚIUNEA II: CONDIȚII DE AMPLASARE ECHIPARE ȘI CONFIGURARE A CLĂDIRILOR

ARTICOLUL 4 - CARACTERISTICI ALE PARCELELOR (SUPRAFETE, FORME, DIMENSIUNI)

- **regulile de protecție ale parcelarului se vor stabili prin PUZIP; pana la elaborarea și aprobarea acestuia sunt interzise dezmembrările;**
- în cazul construcțiilor publice dispuse izolat, terenul minim este de **500 mp**, cu un front la stradă de minim **15.00 metri**;
- pentru celelalte categorii de funcțiuni altele decat locuinte, se recomanda parcele avand minim **400 mp** și un front la strada de minim **10.00 metri**, în cazul construcțiilor înșiruite dintre doua calcane laterale și de minim **12.00 metri** în cazul construcțiilor cuplate la un calcan lateral sau independente.
- pentru locuinte se aplica prevederile de la subzona **LM1**

ARTICOLUL 5 - AMPLASAREA CLĂDIRILOR FAȚĂ DE ALINIAMENT

- echipamentele publice susceptibile a crea aglomeratie de pietoni sau autovehicole, precum și cele pentru care normele specifice impun retragerea fata de vecinatati nu sunt recomandate pe strazile cu fronturi continue sau discontinue dispuse la aliniament; in cazul in care echipamentele publice nu creaza aglomeratii si au gabarite reduse este recomandata pastrarea regimului de aliniere existent in zona; retragerile concrete in fiecare caz in parte se stabilesc prin **PUZIP** sau prin **PUZ**.
- în cazul strazilor cu fronturi continue dispuse pe aliniament, noile clădiri, care nu sunt servicii sau echipamente publice, se amplaseaza pe aliniament; obligativitatea se refera numai la cladirile principale, in cazul constructiilor anexa este interzisa amplasarea acestora la strada
- cladirile care alcatuiesc fronturi continue vor avea o adancime față de aliniament care nu va depăși **20 metri** (aliniament posterior).
- în cazul strazilor cu fronturi continue sau discontinue retrase față de aliniament se va respecta retragerea existenta pe parcelele adiacente (care nu sunt parcele de colt).

ARTICOLUL 6 - AMPLASAREA CLĂDIRILOR FAȚĂ DE LIMITELE LATERALE ȘI POSTERIOARE ALE PARCELELOR

- pentru locuinte vezi subzona **LM1**
- cladirile publice se vor amplasa, de regula, în regim izolat, retragerile acestora față de limitele laterale vor fi de minim jumătate din înălțimea la cornișe, dar nu mai puțin de **5.00** metri; retragerile se vor putea reduce pana la $\frac{1}{4}$ din inaltime in baza unui PUD care va include desfasurari de fronturi si, in cazul in care sunt implicate functiuni protejate, si studiu de insorire
- retragerea față de limita posterioara va fi de minim jumătate din înălțimea la cornișe, dar nu mai puțin de **3.00** metri in cazul cladirilor cu functiune de locuinte si anexe ale locuintelor si **3,00** metri in cazul celorlalte functiuni;
- cladirile se vor alipi de calcanele cladirilor învecinate dispuse pe limitele laterale ale parcelelor pana la o distanța de maxim **20.00** metri de la aliniament cu exceptiile mentionate la prezentul articol;
- în cazul în care parcela se învecineaza numai pe una dintre limitele laterale cu o clădire avand calcan pe limita de proprietate, iar pe cealalta latura se învecineaza cu o clădire retrasa de la limita laterală a parcelei și avand pe fațada laterală ferestre, noua clădire se va alipi de calcanul existent, iar față de limita opusa se va retrage obligatoriu la o distanță egală cu jumătate din înălțime, dar nu mai puțin de **3.00** metri;
- se interzice construirea pe limita parcelei daca aceasta constituie linia de separație dintre zona centrala și zona rezidențiala, o funcțiune publica sau un lacas de cult, cazuri în care se admite realizarea noilor cladiri numai cu o retragere față de limitele laterale ale parcelei egală cu jumătate din înălțimea la cornișe, dar nu mai puțin de **5.00** metri;
- cuplarea la calcan se realizeaza intre cladiri de aceeasi categorie (se cupleaza cladiri principale intre ele si anexe intre ele); nu este obligatorie cuplarea in cazul incompatibilitatilor functionale;
- distanța dintre clădirea unei biserici ortodoxe și limitele laterale și posterioare ale parcelei este de minim **10.00** metri;
- se recomandă ca, pentru a respectarea intimitații locuințelor, parapetul ferestrelor de pe fațadele laterale ale cladirilor cu alte funcțiuni decat locuințe, care sunt orientate spre locuințele de pe parcelele adiacente, situate la mai puțin de **10.00** metri, să aibă parapetul ferestrelor la minim **1.90** metri de la pardoseala încăperilor;

ARTICOLUL 7 - AMPLASAREA CLĂDIRILOR UNELE FAȚĂ DE ALTELE PE ACEEAȘI PARCELA

In cazul in care una dintre constructii are o functiune care necesita iluminare naturala distanta minima intre cladiri este inaltimea la cornisa a celei mai inalte dar nu mai puțin de **3.00** metri; in cazul in care nici una dintre cladiri nu are o functiune cu prescriptii specifice de insorire distanta intre cladiri poate fi redusa la jumătate din înălțimea celei mai înalte dar nu mai puțin de **3.00** metri;

ARTICOLUL 8 - CIRCULAȚII ȘI ACCESE

- parcela este construabila numai dacă are asigurat cel puțin un acces carosabil de minim **4.00** metri lațime, în mod direct, dintr-o circulație publică; pentru utilizari care nu implica accesul publicului este posibil ca accesul carosabil sa se faca printr-un drept de trecere, pentru gabarit auto, legal obtinut prin una din proprietățile învecinate;
- numarul acceselor se stabileste pe baza normelor specifice;
- de regula, accesul de aprovizionare si accesul de serviciu vor fi separate de accesul publicului.
- în cazul fronturilor continue la strada, se va asigura un acces carosabil în curtea posterioară printr-un pasaj dimensionat astfel încat sa permita accesul autovehiculelor de stingere a incendiilor;

- se pot realiza pasaje și curți comune, private sau accesibile publicului permanent sau numai în timpul programului de funcționare precum și pentru accese de serviciu;
- în toate cazurile este obligatorie asigurarea accesului în spațiile publice a persoanelor cu dizabilitati.

ARTICOLUL 9 - STAȚIONAREA AUTOVEHICULELOR

- staționarea autovehiculelor necesare funcționării diferitelor activități se admite numai în interiorul parcelei, deci în afara circulațiilor publice; pentru norme specifice pe activitati vezi **capitolul 9 – Parcaje** din cadrul **Prescriptiilor generale**.
- în cazul în care nu se pot asigura în limitele parcelei locurile de parcare normate pentru vizitatori, se va demonstra (prin prezentarea formelor legale) realizarea unui parcaj în cooperare ori concesionarea locurilor necesare într-un parcaj colectiv, aceste parcaje vor fi situate în cadrul centrului de cartier sau în zona adiacentă la o distanță de maxim **500** metri;

ARTICOLUL 10 - ÎNĂLȚIMEA MAXIMA ADMISIBILA A CLĂDIRILOR

- înălțimea maximă admisibilă în planul fațadei nu va depăși distanța dintre aliniamente; pot fi adăugate suplimentar unul sau doua niveluri în funcție de volumetria caracteristica străzii, cu condiția retragerii acestora în limitele unui arc de cerc cu raza de 4.0 metri continuat cu tangenta sa la 45 grade;
- în toate cazurile în care construcțiile au acoperiș cu pante de peste 45 grade se admite mansardarea
- în intersecții se admit un nivel suplimentar în planul fațadelor pe o lungime de 15 metri de la intersecția aliniamentelor, după care poate urma încă alt un nivel retras în interiorul unui arc de cerc cu raza de **4,0** metri și a tangentei la acesta la 45 grade (conform tabelului anterior);
- în cazul racordării între strazi cu lățimi diferite, cu clădiri având regim diferit de înălțime, se va prelungi regimul cel mai înalt spre strada secundară pe o lungime de **50,0** metri dacă strada are mai mult de 2 fire de circulație și pe o lungime de **25,0** metri dacă strada are 2 fire de circulație; dacă diferența este mai mare de două niveluri, racordarea se va face în trepte.

ARTICOLUL 11 - ASPECTUL EXTERIOR AL CLĂDIRILOR

- aspectul clădirilor va fi subordonat cerințelor specifice unei diversități de funcțiuni și exprimării prestigiului investitorilor, dar cu condiția realizării unor ansambluri compoziționale care să țină seama de rolul social al strazilor comerciale, de particularitățile sitului, de caracterul general al zonei și de arhitectura clădirilor din vecinătate cu care se află în relații de co-vizibilitate;
- aspectul clădirilor va exprima caracterul și reprezentativitatea funcțiunii și va răspunde exigențelor actuale ale arhitecturii europene de "coerență" și "eleganță";
- Este interzisă utilizarea culorilor stridente. Finisajele exterioare vor avea culori pastelate și culori naturale ale materialelor
- Se interzice utilizarea tablei de aluminiu strălucitoare pentru invelitori. Este nerecomandată utilizarea tablei zincate.
- pentru firme, afișaj și mobilier urban se va asigura coerența pe arterele principale pe baza unor studii și avize suplimentare.

ARTICOLUL 12 - CONDIȚII DE ECHIPARE EDILITARA

- toate clădirile vor fi racordate la rețelele tehnico-edilitare publice (apa-canal, electrice, gaze naturale);

- se va asigura în mod special captarea si evacuarea rapida a apelor meteorice prin sistematizare verticală la rețeaua publica de canalizare sau, pana la marirea capacitatii rețelilor publice, la un bazin de retentie situat in incinta proprietatii;
- toate noile bransamente pentru electricitate si telefonie vor fi realizate ingropat;
- se interzice dispunerea antenelor TV-satelit in locuri vizibile din circulatiile publice si se recomanda evitarea dispunerii aeriene a cablurilor rețelilor;
- pentru institutiile si echipamentele publice se vor asigura suplimentar si surse de energie si de apa independente de rețelele publice precum si un sistem integrat de comunicatii prin cabluri ingropate; pentru spital vor fi asigurate doua surse independente de energie

ARTICOLUL 13.- SPAȚII LIBERE ȘI SPAȚII PLANTATE

- Spațiile verzi vor reprezenta, procentual din suprafata incintelor, minim:

- 5% pentru constructii administrative si de birouri
- 10% pentru constructii culturale si de cult
- 20% pentru constructii de sanatate;
- 20% pentru pensiuni
- 20% pentru locuinte
- 25% pentru invatamant

Se vor identifica, proteja si pastra in timpul executarii constructiilor arborii importanti existenti avand peste 4,0 m inaltime si diametru tulpinii peste 15,00 cm; in cazul taierii unui arbore se vor planta in schimb alti 10 arbori in perimetrul spatiilor plantate publice din apropiere

- spațiile libere vizibile din circulațiile publice vor fi tratate ca grădini de fațada; minim 40% din gradina de fatada se va planta cu arbori;
- spațiile neconstruite și neocupate de accese, trotuare de garda vor fi înierbate și plantate cu un arbore la fiecare **100** mp.;
- se recomanda ca pentru imbunatatirea microclimatului si pentru protectia constructiilor sa se evite impermeabilizarea terenului peste minimum necesar pentru accese si parcaje.
- se recomanda ca minim 75% din terasele neutilizate si 10% din terasele utilizate ale constructiilor sa fie amenajate ca spatii verzi pentru ameliorarea microclimatului si a imaginii oferite catre cladirile invecinate
- toate parcajele vor fi obligatoriu plantate cu cel putin un arbore la 10 locuri de parcare si vor fi inconjurate de un gard viu de 1,20m inaltime.;

ARTICOLUL 14.- ÎMPREJMUIRI

- se recomanda separarea spre strada a terenurilor echipamentelor publice si bisericilor cu garduri vii sau cu garduri transparente ce vor avea înălțimea de maxim **1.50** m cu un soclu opac de cca. **0,30** m și o parte transparenta dublata de gard viu; iar pentru alte functiuni cu garduri transparente cu de maxim **1.50** m incluzand un soclu opac de **0.30** m și o parte transparenta dublata eventual de gard viu
- Pentru limitele laterale si posterioare se recomanda garduri opace de maxim 2,0 m

- spațiile comerciale si alte servicii retrase de la aliniament pot fi lipsite de gard, pot fi separate cu borduri sau cu garduri vii si iar zonele de retragere pot fi utilizate ca terase pentru restaurante, cafenele etc.

SECȚIUNEA III: POSIBILITĂȚI MAXIME DE OCUPARE ȘI UTILIZARE A TERENULUI

ARTICOLUL 15 - PROCENT MAXIM DE OCUPARE A TERENULUI (POT)

- **POT** maxim = **50** %.

- pentru fiecare functiune se vor respecta normele specifice fara a depasi procentul de mai sus

ARTICOLUL 16 - COEFICIENT MAXIM DE UTILIZARE A TERENULUI (CUT)

- **CUT** maxim = 1,0 mp ADC /mp teren

C3 CENTRE DE CARTIER

GENERALITĂȚI: CARACTERUL ZONEI

- Subzone situate in afara zonei centrale, in care sunt grupate constructii cu functiuni diverse de interes public, de regula cu raza medie si redusa de servire, precum si locuinte colective cu servicii la parter, constructii cu regim de maxim P+4 niveluri si inaltimea maxima de 20,0 m; In mod exceptional vor fi permise constructii cu inaltime mai mari numai in baza unui PUZ care va include studiu de altimetrie
- In zonele noi, neconstruite, reglementarile centrelor de cartier, inclusiv capacitatile necesare echipamentelor vor fi stabilite prin PUZ

NOTA

-prevederile prezentului capitol se completeaza cu prevederile specifice functiunilor, cuprinse la categoriile: **IS**, **LI** si **LM**, **V2** si **CC1**

SECȚIUNEA I : UTILIZARE FUNCȚIONALĂ

ARTICOLUL 1 - UTILIZĂRI ADMISE

- instituții, servicii și echipamente publice de nivel orasenesc și de cartier;
- sedii ale unor companii și firme, servicii financiar-bancare, servicii pentru întreprinderi, proiectare, cercetare, expertizare, consultanța în diferite domenii și alte servicii profesionale, birouri;
- servicii sociale, colective și personale;
- sedii ale unor organizații politice, profesionale etc.;
- lăcașuri de cult;
- comerț cu amănuntul;
- activități manufacturiere
- hoteluri, pensiuni, agenții de turism;
- restaurante, baruri, cofetarii, cafenele etc.;
- sport și recreere în spații acoperite;
- parcaje la sol și multietajate;
- spații libere pietonale, pasaje pietonale acoperite;
- spații plantate
- se admit conversii funcționale compatibile cu caracterul zonei pentru: funcțiuni publice de interes supramunicipal și municipal, administrative, culturale, de învățământ, funcțiuni terțiare superioare, media, edituri, agenții, servicii profesionale și personale, recreere și turism;

ARTICOLUL 2 - UTILIZĂRI ADMISE CU CONDIȚIONĂRI

- orice constructii noi si conversii functionale sunt permise numai daca se asigura in incinta proprie conditiile specifice functiunii (accese, parcaje, spatii verzi etc)
- se admite amplasarea halelor agroalimentare (piete in spatii inchise) cu asigurarea zonelor de protectie fata de locuinte;
- se admit servicii si activitati manufacturiere cu conditia sa respecte cerințele de protecție a clădirilor cu functiuni protejate existente sau proiectate in vecinatate (să nu genereze transporturi grele, să nu fie poluante, să nu aibă program prelungit peste orele 22⁰⁰) și să nu utilizeze terenul liber al parcelei pentru depozitare și producție;
- se admit conversii totale ale locuințelor în alte funcțiuni mentionate la articolele 1 si 2.
- se admit completări cu funcțiuni complementare locuirii (comerț, servicii, recreere, parcaje) cu incadrarea in prevederile articolelor 1, 2 si 3 de la prezentul capitol.

- In vecinatatea cladirilor de locuinte colective se admite amplasarea de noi constructii cu functiuni permise, in conditiile articolelor 1, 2 si 3 de la prezentul capitol, cu conditia amplasarii noii constructii la:
 - minim jumătate din înălțimea noii constructii de blocul existent, dar nu mai puțin de 4,0 m, dacă blocul nu are latura dinspre noua constructie ferestre ale camerelor de locuit
 - minim înălțimea noii constructii fata de blocul existent, dar nu mai puțin de 4,0 m dacă blocul are pe latura dinspre noua constructie ferestre cu vedere
- În zonele existente se admite conversia locuințelor în alte funcțiuni permise; in cazul locuintelor colective conversia se recomanda sa fie integrala; in caz contrar se vor respecta reglementarile de la capitolul **LI1-LI2**
- Detalierea reglementarilor de construire pentru constructii cu suprafata construita desfasurata intre 200 si 600 mp de face printr-un Plan Urbanistic de Detaliu avizat si aprobat potrivit legii.
- Detalierea reglementarilor de construire pentru constructii cu suprafata construita desfasurata mai mare de 600 mp de face printr-un Plan Urbanistic Zonal avizat si aprobat potrivit legii.
- Detalierea reglementarilor de construire pentru constructii care presupun un mare numar de utilizatori (necesita minim 50 locuri de parcare potrivit normelor de la capitolul 9 din cadrul titlului I) se va face pe baza unui PUZ care va include un studiu al influentei asupra circulatiei in zona.
- Detalierea reglementarilor pentru cladiri mai inalte de 20,0 m se va face pe baza unui PUZ cu studiu de altimetrie.

ARTICOLUL 3 - UTILIZĂRI INTERZISE

- Se interzice amplasarea de constructii pe spatii verzi publice, pe locuri de joaca amenajate, pe parcaje de resedinta amenajate sau pe accese carosabile sau pietonale amenajate;

Se interzic următoarele utilizări:

- activități productive poluante, cu risc tehnologic sau incomode prin traficul generat;
- dispunerea de panouri de afișaj pe plinurile fațadelor, desfigurand arhitectura și deteriorand finisajul acestora;
- stații de întreținere auto cu capacitate de peste 5 mașini;
- curățătorii chimice;
- depozitari de materiale re folosibile;
- platforme de pre colectare a deșeurilor urbane;
- depozitarea pentru vanzare a unor cantități mari de substanțe inflamabile sau toxice;
- activități care utilizeaza pentru depozitare și producție terenul vizibil din circulațiile publice sau din instituțiile publice;
- oricare alte utilizari decat cele prevazute la articolele 1 si 2
- lucrari de terasament de natura să afecteze amenajarile din spațiile publice și construcțiile de pe parcelele adiacente,
- orice lucrări de terasament care pot sa provoace scurgerea apelor pe parcelele vecine sau care împiedica evacuarea și colectarea apelor meteorice.

SECȚIUNEA II: CONDIȚII DE AMPLASARE ECHIPARE ȘI CONFIGURARE A CLĂDIRILOR

ARTICOLUL 4 - CARACTERISTICI ALE PARCELELOR (SUPRAFETE, FORME, DIMENSIUNI)

- în cazul construcțiilor publice dispuse izolat, terenul minim este de **1000** mp, cu un front la stradă de minim **30.00** metri;

- pentru celelalte categorii de funcțiuni, se recomandă parcele având minim **500 mp** și un front la strada de minim **12.00 metri**, în cazul construcțiilor înșiruite dintre două calcane laterale și de minim **18.00 metri** în cazul construcțiilor cuplate la un calcan lateral sau independente; în funcție de necesități vor putea fi concesionate sau cumpărate una sau mai multe parcele adiacente,

ARTICOLUL 5 - AMPLASAREA CLĂDIRILOR FAȚĂ DE ALINIAMENT

- echipamentele publice vor fi retrase de la aliniament cu minim **6-10 metri** sau vor fi dispuse pe aliniament în funcție de caracterul străzii, de profilul activității și de normele existente;

- la intersecția dintre strazi aliniamentul va fi racordat printr-o linie perpendiculară pe bisectoarea unghiului dintre străzi având o lungime de minim **12.00 metri** pe străzi de categoria I și a II-a și de **6.00 metri** pe străzi de categoria a III-a.

- în cazul strazilor cu fronturi continue dispuse pe aliniament, noile clădiri, care nu sunt servicii sau echipamente publice, se amplasează pe aliniament; se pot accepta retrageri de minim **6,00 metri** numai cu condiția ca clădirile adiacente să fie retrase față de limitele laterale ale parcelelor și să prezinte fațade laterale; în cazul în care clădirile de pe parcelele adiacente prezintă calcane este obligatorie alipirea la acestea; în cazul în care noile clădiri creează aglomerație în zona (au un număr mare de utilizatori concomitenți) trotuarul din dreptul clădirii va avea o lățime de cel puțin **2,50 m** (dacă din calcul nu rezultă mai mult);

- clădirile care alcatuiesc fronturi continue vor avea o adâncime față de aliniament care nu va depăși **20 metri** (aliniament posterior).

- în cazul strazilor cu fronturi continue sau discontinue retrase față de aliniament se va respecta o retragere de minim **6.00 metri**.

ARTICOLUL 6 - AMPLASAREA CLĂDIRILOR FAȚĂ DE LIMITELE LATERALE ȘI POSTERIOARE ALE PARCELELOR

- clădirile publice se vor amplasa, de regulă, în regim izolat, retragerile față de limitele laterale vor fi de minim jumătate din înălțimea la cornișe, dar nu mai puțin de **5.00 metri**; retragerile se vor putea reduce până la $\frac{1}{4}$ din înălțimea în baza unui PUD care va include desfasurări de fronturi și, în cazul în care sunt implicate funcțiuni protejate, și studii de insorire.

- retragerea față de limita posterioară va fi de minim jumătate din înălțimea la cornișe, dar nu mai puțin de **5.00 metri**;

- clădirile se vor alipi de calcanele clădirilor învecinate dispuse pe limitele laterale ale parcelelor până la o distanță de maxim **20.00 metri** de la aliniament cu excepțiile menționate la prezentul articol;

- în cazul în care parcela se învecinează numai pe una dintre limitele laterale cu o clădire având calcan pe limita de proprietate, iar pe cealaltă latură se învecinează cu o clădire retrasă de la limita laterală a parcelei și având pe fațada laterală ferestre, noua clădire se va alipi de calcanul existent, iar față de limita opusă se va retrage obligatoriu la o distanță egală cu jumătate din înălțimea, dar nu mai puțin de **3.50 metri**;

- se interzice construirea pe limita parcelei dacă aceasta constituie linia de separație dintre zona centrală și zona rezidențială, o funcțiune publică sau un lacas de cult, cazuri în care se admite realizarea noilor clădiri numai cu o retragere față de limitele laterale ale parcelei egală cu jumătate din înălțimea la cornișe, dar nu mai puțin de **5.00 metri**;

- cuplarea la calcan se realizează între clădiri de aceeași categorie (se cuplează clădiri principale între ele și anexe între ele); nu este obligatorie cuplarea în cazul incompatibilităților funcționale;

- distanța dintre clădirea unei biserici ortodoxe și limitele laterale și posterioare ale parcelei este de minim **10.00 metri**;

- se recomandă ca, pentru a respectarea intimității locuințelor, parapetul ferestrelor de pe fațadele laterale ale clădirilor cu alte funcțiuni decât locuințe, care sunt orientate spre locuințele de pe parcelele adiacente, situate la mai puțin de **10.00** metri, să aibă parapetul ferestrelor la minim **1.90** metri de la pardoseala încăperilor;

ARTICOLUL 7 - AMPLASAREA CLĂDIRILOR UNELE FAȚĂ DE ALTELE PE ACEEAȘI PARCELA

- În cazul în care una dintre construcții are o funcțiune care necesită iluminare naturală distanța minimă între clădiri este înălțimea la cornișă a celei mai înalte dar nu mai puțin de **6.00** metri; în cazul în care nici una dintre clădiri nu are o funcțiune cu prescripții specifice de însoțire distanța între clădiri poate fi redusă la jumătate din înălțimea celei mai înalte dar nu mai puțin de **6.00** metri;

ARTICOLUL 8 - CIRCULAȚII ȘI ACCESE

- parcela este construibilă numai dacă are asigurat cel puțin un acces carosabil de minim **4.00** metri lățime, în mod direct, dintr-o circulație publică; pentru utilizări care nu implică accesul publicului este posibil ca accesul carosabil să se facă printr-un drept de trecere legal obținut prin una din proprietățile învecinate;

- numărul acceselor se stabilește pe baza normelor specifice;

- în toate cazurile accesul de aprovizionare și accesul de serviciu vor fi separate de accesul publicului.

- în cazul fronturilor continue la stradă, se va asigura un acces carosabil în curtea posterioară printr-un pasaj dimensionat astfel încât să permită accesul autovehiculelor de stingere a incendiilor;

- se pot realiza pasaje și curți comune, private sau accesibile publicului permanent sau numai în timpul programului de funcționare precum și pentru accese de serviciu;

- în toate cazurile este obligatorie asigurarea accesului în spațiile publice a persoanelor cu dizabilități.

ARTICOLUL 9 - STAȚIONAREA AUTOVEHICULELOR

- staționarea autovehiculelor necesare funcționării diferitelor activități se admite numai în interiorul parcelei, deci în afara circulațiilor publice; pentru norme specifice pe activități vezi **capitolul 9 – Parcaje** din cadrul **Prescripțiilor generale**.

- în cazul în care nu se pot asigura în limitele parcelei locurile de parcare normate pentru **vizitatori**, se va demonstra (prin prezentarea formelor legale) realizarea unui parcaj în cooperare ori concesionarea locurilor necesare într-un parcaj colectiv, aceste parcaje vor fi situate la o distanță de maxim **250** metri; locurile de parcare pentru personal și cele pentru locatari se vor asigura obligatoriu în incinta proprie;

- se recomandă ca gruparea prin cooperare a parcajelor la so! să se facă în suprafețe dimensionate și dispuse astfel încât să permită ulterior, odată cu creșterea gradului de motorizare, construirea unor parcaje supraetajate.

ARTICOLUL 10 - ÎNĂLȚIMEA MAXIMĂ ADMISIBILĂ A CLĂDIRILOR

- înălțimea maximă admisibilă în planul fațadei nu va depăși distanța dintre aliniamente; pot fi adăugate suplimentar unul sau două niveluri în funcție de volumetria caracteristică străzii, cu condiția retragerii acestora în limitele unui arc de cerc cu raza de 4.0 metri continuat cu tangenta sa la 45 grade;

Latimea străzii între aliniamente (metri) / <i>profile standard actuale</i>	Înălțimea maximă admisă (metri)	Număr niveluri convenționale (3.0metri)	Număr niveluri suplimentare admise: (A) retrase în interiorul unui arc de cerc cu raza de 4,0 metri și tangenta la 45 ° la acesta (B) în planul fațadei la clădirile de colț pe o
---	---------------------------------	---	---

Sub 9 metri	7-10	P+2	lungime de maxim 15 metri, apoi retrase (A) (A) - 1 nivel; (B) - 1 nivel
9,01-11,00 <i>Carosabil -7 m. + trotuare 2x1,5 m. =10 metri (categoria III)</i>	11	P+3	(A) - 2 niveluri; (B) - 1 nivel
11,01- 13,00 <i>Carosabil 7 m. + trotuare 2x 3m =13 metri (categoria III)</i>	13	P+3	(A) - 2 niveluri; (B) - 1 nivel
13,01 - 24,00	20	P+4 (la inaltimei mai mari de 6m ale nivelului se admit subplombe)	(A) - 2 niveluri; (B) - 1 nivel

- în toate cazurile în care construcțiile au acoperiș cu pante de peste 45 grade se admite mansardarea

- **pentru cladirile mai inalte de 20,0 m se va prezenta prin P.U.Z. justificarea configurației de ansamblu ținându-se seama de modul de percepere de pe principalele trasee de circulație;**

- în intersecții se admit unul sau doua niveluri suplimentare în planul fațadelor pe o lungime de 15 metri de la intersecția aliniamentelor, după care pot urma încă alte doua niveluri retrase în interiorul unui arc de cerc cu raza de **4,0** metri și a tangentei la acesta la 45 grade (conform tabelului anterior);

- în cazul racordării între strazi cu lățimi diferite, cu clădiri având regim diferit de înălțime, se va prelungi regimul cel mai înalt spre strada secundară pe o lungime de **50,0** metri dacă strada are mai mult de 2 fire de circulație și pe o lungime de **25,0** metri dacă strada are 2 fire de circulație; dacă diferența este mai mare de două niveluri, racordarea se va face în trepte.

- dacă înălțimea clădirii depășește distanța dintre aliniamente, clădirea se poate retrage de la aliniament cu o distanță minima egală cu plusul de înălțime al clădirii față de distanța între aliniamentele strazii, dar nu cu mai puțin de **6,0** metri și cu condiția sa nu rămăna vizibile calcanele clădirilor învecinate; fac excepție de la aceasta regulă numai întoarcerile și racordările de înălțime ale clădirilor pe strazile laterale conform aliniatului anterior;

ARTICOLUL 11 - ASPECTUL EXTERIOR AL CLĂDIRILOR

- aspectul clădirilor va fi subordonat cerințelor specifice unei diversități de funcțiuni și exprimării prestigiului investitorilor, dar cu condiția realizării unor ansambluri compoziționale care sa țină seama de rolul social al strazilor comerciale, de particularitățile sitului, de caracterul general al zonei și de arhitectura clădirilor din vecinatate cu care se află în relații de co-vizibilitate;

- aspectul clădirilor va exprima caracterul și reprezentativitatea funcțiunii și va răspunde exigențelor actuale ale arhitecturii europene de "coerența" și "eleganța";

- Este interzisă utilizarea culorilor stridente. Finisajele exterioare vor avea culori pastelate și culori naturale ale materialelor

- Se interzice utilizarea tablei de aluminiu stralucitoare pentru invelitori. Este nerecomandată utilizarea tablei zincate.

- pentru firme, afișaj și mobilier urban se va asigura coerența pe arterele principale pe baza unor studii și avize suplimentare.

ARTICOLUL 12 - CONDIȚII DE ECHIPARE EDILITARA

- toate clădirile vor fi racordate la rețelele tehnico-edilitare publice (apa-canal, electrice, gaze naturale);

- se va asigura în mod special captarea si evacuarea rapida a apelor meteorice prin sistematizare verticală la rețeaua publica de canalizare sau, pana la marirea capacitatii rețelilor publice, la un bazin de retentie situat in incinta proprietatii;
- toate noile bransamente pentru electricitate si telefonie vor fi realizate ingropat;
- se interzice dispunerea antenelor TV-satelit in locuri vizibile din circulatiile publice si se recomanda evitarea dispunerii vizibile a cablurilor cablurilor rețelilor (electrice, telefonie, CATV etc)

ARTICOLUL 13.- SPAȚII LIBERE ȘI SPAȚII PLANTATE

- Spațiile verzi vor reprezenta, procentual din suprafata incintelor, minim:
 - 10% pentru constructii administrative si de birouri
 - 15% pentru constructii culturale si de cult
 - 20% pentru constructii de sanatate; pentru spitale suprafata se majoreaza astfel incat sa se asigure plantatii de aliniament perimetrare si parc organizat cu minim 10 mp/bolnav
 - 20% pentru hoteluri
 - 25% pentru locuinte
 - 25% pentru invatamant

Se vor identifica, proteja si pastra in timpul executarii constructiilor arborii importanti existenti avand peste 4,0 m inaltime si diametru tulpinii peste 15,00 cm; in cazul taierii unui arbore se vor planta in schimb alti 10 arbori in perimetrul spatiilor plantate publice din apropiere

- spațiile libere vizibile din circulațiile publice vor fi tratate ca grădini de fațada; minim 40% din gradina de fatada se va planta cu arbori;
- spațiile neconstruite și neocupate de accese, trotuare de garda vor fi înierbate și plantate cu un arbore la fiecare **100** mp.;
- se recomanda ca pentru imbunatatirea microclimatului si pentru protectia constructiilor sa se evite impermeabilizarea terenului peste minimum necesar pentru accese si parcaje.
- se recomanda ca minim 75% din terasele neutilizate si 10% din terasele utilizate ale constructiilor sa fie amenajate ca spatii verzi pentru ameliorarea microclimatului si a imaginii oferite catre cladirile invecinate
- toate parcajele vor fi obligatoriu plantate cu cel puțin un arbore la 10 locuri de parcare si vor fi inconjurate de un gard viu de 1,20m inaltime.;

ARTICOLUL 14.- ÎMPREJMUIRI

- se recomanda separarea spre strada a terenurilor echipamentelor publice si bisericilor cu garduri vii sau cu garduri transparente ce vor avea înălțimea de maxim **1.50** m cu un soclu opac de cca. **0,30** m și o parte transparenta dublata de gard viu; iar pentru alte functiuni cu garduri transparente cu de maxim **1.50** m incluzand un soclu opac de **0.30** m și o parte transparenta dublata eventual de gard viu
- Pentru limitele laterale si posterioare se recomanda garduri opace de maxim 2,0 m
- spațiile comerciale si alte servicii retrase de la aliniament pot fi lipsite de gard, pot fi separate cu borduri sau cu garduri vii si iar zonele de retragere pot fi utilizate ca terase pentru restaurante, cafenele etc.

SECȚIUNEA III: POSIBILITĂȚI MAXIME DE OCUPARE ȘI UTILIZARE A TERENULUI

ARTICOLUL 15 - PROCENT MAXIM DE OCUPARE A TERENULUI (POT)

- **POT** maxim = **50** %.
- pentru fiecare functiune se vor respecta normele specifice fara a depasi procentul de mai sus

ARTICOLUL 16 - COEFICIENT MAXIM DE UTILIZARE A TERENULUI (CUT)

- **CUT** maxim = **2,0** mp ADC /mp teren
 - pentru fiecare functiune se vor respecta normele specifice fara a depasi procentul de
mai sus

IS – ZONELE DESTINATE INSTITUTIILOR PUBLICE SI SERVICIILOR DE INTERES GENERAL:

GENERALITATI, CHARACTERUL ZONEI

Institutiile si serviciile publice de interes general sunt amplasate preponderent in subzonele **C1A, C1B, C2, C3**.

Zona este compusa din urmatoarele subzone:

IS1 - Subzona de echipamente publice, in domeniul administrativ si financiar-bancar

IS 2A - Subzona de comert, servicii

IS 2B- Subzona de servicii cu raza mare de servire – de regula supramunicipala – zona vamii

IS 3 – Subzona de cult

IS 4 – Subzona constructiilor pentru invatamant

IS 5 – Subzona constructiilor pentru cultura

IS 6 – Subzona constructiilor pentru sanatate si servicii sociale

IS 7 – Subzona mixta, destinata dotarilor in zonele de dezvoltare (viitoare centre de cartier)

IS 8 – Subzona mixta destinata dotarilor administrative si sociale, in zona centrala si alte centre de cartier

IS1 - SUBZONA DE ECHIPAMENTE PUBLICE IN DOMENIUL ADMINISTRATIV SI FINANCIAR-BANCAR

GENERALITĂȚI: CHARACTERUL ZONEI

▪ zona a constructiilor cu cladiri, de regula cu maxim P+4 niveluri, situate in general in zona centrala a municipiului, cu regim de construire continuu sau discontinuu (cuplat, izolat); inaltimea maxima recomandata va fi de 20,0 m; In cazul cladirilor diseminate in zona de locuit inaltimea maxima a acestora nu va depasi inaltimea maxima admisa in vecinatate Oportunitatea insertiei unor cladiri cu regim de inaltime mai mare se va studia in cadrul unui PUZ care va tine seama de gradul de reprezentativitate al cladirii propuse, de caracteristicile amplasamentului si vecinatatii, de categoria arterelor de circulatie adiacente.

▪ In cazul constructiilor situate in subzonele **C1B** si **C2** se aplica restrictiile de zona protejata mentionate la capitolele respective

▪ In cazul echipamentelor publice, administrative si financiar-bancare situate in afara zonelor protejate, detalierea reglementarilor este necesar a se face prin PUD pentru constructii cu suprafata utila desfasurata mai mica de situata intre 300 si 1000 mp.

▪ In cazul echipamentelor publice, administrative si financiar-bancare situate in afara zonelor protejate, detalierea reglementarilor se va face prin PUZ pentru constructii cu suprafata utila desfasurata mai mare de 1000 mp. PUZ-ul va include si un studiu de circulatie.

▪ prevederile prezentului capitol completeaza reglementarile, cuprinse la categoriile: **C1A, C1B, C2 si C3**

SECȚIUNEA I : UTILIZARE FUNCȚIONALĂ

ARTICOLUL 1 - UTILIZĂRI ADMISE

- instituții, servicii și echipamente publice de nivel regional, municipal, de cartier: primarie, Consiliu județean, prefectura, politie, unitati de interventie in situatii de urgenta, puncte de

informare, unitati deconcentrate ale ministerelor, serviciul de evidenta a persoanei, sedii ale serviciilor descentralizate in subordinea primariei etc);

- sedii ale unor companii și firme, servicii financiar-bancare;
- servicii sociale si colective;
- sedii ale unor organizații politice, profesionale etc.;
- parcaje la sol și multietajate;
- spații libere pietonale, pasaje pietonale acoperite;
- spații plantate
- se admit conversii functionale in cazul in cladirilor/incintelor care nu corespund exigentelor functionale, de reprezentare sau celor de rezistenta si stabilitate
- se admit completări cu funcțiuni complementare – comerț cu amanuntul, servicii personale, alimentatie publica, parcaje precum si cladiri multifunctionale care includ servicii publice

ARTICOLUL 2 - UTILIZĂRI ADMISE CU CONDIȚIONĂRI

- pentru orice utilizari se va ține seama de condițiile geotehnice și de zonare seismică; institutiile si echipamentele publice din zona centrala vor fi incluse in clasa I de importanta si expunere la cutremur potrivit P100-1/2006
- se admite amplasarea la parterul (si mezaninul) blocurilor de locuinte de pe arterele principale, numai a acelor echipamente din gama IS1 care au raza de servire sau adresabilitate redusa (nu atrag trafic important de persoane si vehicule)

ARTICOLUL 3 - UTILIZĂRI INTERZISE

Se interzic următoarele utilizări:

- amplasarea de functiuni care atrag un volum semnificativ de vehicule si/sau pietoni in zona protejata C2
- activități productive poluante, cu risc tehnologic sau incomode prin traficul generat;
- dispunerea de panouri de afișaj pe plinurile fațadelor, desfigurand arhitectura și deteriorand finisajul acestora;
- stații de întreținere auto cu capacitate de peste 5 mașini;
- curățătorii chimice;
- depozitari de materiale refofosibile;
- platforme de precolectare a deșeurilor urbane;
- depozitarea pentru vanzare a unor cantități mari de substanțe inflamabile sau toxice;
- activități care utilizeaza pentru depozitare și producție terenul vizibil din circulațiile publice sau din instituțiile publice;
- oricare alte utilizari decat cele prevazute la articolele 1 si 2
- lucrari de terasament de natura să afecteze amenajarile din spațiile publice și construcțiile de pe parcelele adiacente,
- orice lucrări de terasament care pot sa provoace scurgerea apelor pe parcelele vecine sau care împiedica evacuarea și colectarea apelor meteorice.

SECȚIUNEA II: CONDIȚII DE AMPLASARE ECHIPARE ȘI CONFIGURARE A CLĂDIRILOR

ARTICOLUL 4 - CARACTERISTICI ALE PARCELELOR (SUPRAFETE, FORME, DIMENSIUNI)

- în cazul construcțiilor publice dispuse izolat, terenul minim se recomanda a fi de **1000 mp**, cu un front la stradă de minim **30.00 metri** pentru functiuni cu raza de servire municipala si supramunicipala si **800 mp** cu deschidere de **20,0 m** pentru constructii publice situate in zonele protejate sau cele cu raza de servire sau adresabilitate redusa;

- pentru celelalte categorii de funcțiuni se recomanda parcele avand minim **500** mp și un front la strada de minim **12.00** metri, în cazul construcțiilor înșiruite dintre doua calcane laterale și de minim **18.00** metri în cazul construcțiilor cuplate la un calcan lateral sau independente,

ARTICOLUL 5 - AMPLASAREA CLĂDIRILOR FAȚĂ DE ALINIAMENT

- echipamentele publice vor fi retrase de la aliniament cu minim **6-10** metri sau vor fi dispuse pe aliniament în funcție de caracterul străzii, de profilul activității și de normele existente;

- la intersecția dintre strazi aliniamentul va fi racordat printr-o linie perpendiculară pe bisectoarea unghiului dintre străzi avand o lungime de minim 12.00 metri pe străzi de categoria I si a II-a și de **6.00** metri pe străzi de categoria a III-a.

- în cazul strazilor cu fronturi continue dispuse pe aliniament, noile clădiri, care nu sunt servicii sau echipamente publice, se amplaseaza pe aliniament; se pot accepta retrageri de minim **6,00** metri numai cu condiția ca clădirile adiacente să fie retrase față de limitele laterale ale parcelelor și sa prezinte fațade laterale; în cazul în care clădirile de pe parcelele adiacente prezinta calcane este obligatorie alipirea la acestea; in cazul in care noile cladiri creaza aglomeratie in zona (au un numar mare de utilizatori concomitent) trotuarul din dreptul cladirii va avea o latime de cel puțin 2,50 m (daca din calcul nu rezulta mai mult) iar cladirea va fi retrasa de la aliniament;

ARTICOLUL 6 - AMPLASAREA CLĂDIRILOR FAȚĂ DE LIMITELE LATERALE și POSTERIOARE ALE PARCELELOR

- cladirile publice se vor amplasa, de regula, în regim izolat, retragerile față de limitele laterale vor fi de minim jumătate din înălțimea la cornișe, dar nu mai puțin de **5.00** metri; retragerile se vor putea reduce pana la $\frac{1}{4}$ din inaltime in baza unui PUD care va include desfasurari de fronturi si, in cazul in care sunt implicate functiuni protejate, si studiu de insorire.

- retragerea față de limita posterioara va fi de minim jumătate din înălțimea la cornișe, dar nu mai puțin de **5.00** metri;

- cladirile se vor alipi de calcanele cladirilor învecinate dispuse pe limitele laterale ale parcelelor pana la o distanța de maxim **20.00** metri de la aliniament cu exceptiile mentionate la prezentul articol;

- în cazul în care parcela se învecineaza numai pe una dintre limitele laterale cu o clădire avand calcan pe limita de proprietate, iar pe cealalta latura se învecineaza cu o clădire retrasa de la limita laterală a parcelei și avand pe fațada laterală ferestre, noua clădire se va alipi de calcanul existent, iar fața de limita opusa se va retrage obligatoriu la o distanță egală cu jumătate din înălțime, dar nu mai puțin de **3.50** metri;

- se interzice construirea pe limita parcelei daca aceasta constituie linia de separație dintre zona centrala și zona rezidențiala, o funcțiune publica sau un lacas de cult, cazuri în care se admite realizarea noilor cladiri numai cu o retragere față de limitele laterale ale parcelei egală cu jumătate din înălțimea la cornișe, dar nu mai puțin de **5.00** metri;

- cuplarea la calcan se realizeaza intre cladiri de aceeasi categorie (se cupleaza cladiri principale intre ele si anexe intre ele); nu este obligatorie cuplarea in cazul incompatibilitatilor functionale;

- distanța dintre cladirea unei biserici ortodoxe și limitele laterale și posterioare ale parcelei este de minim **10.00** metri;

- se recomandă ca, pentru a respectarea intimitații locuințelor, parapetul ferestrelor de pe fațadele laterale ale cladirilor cu alte funcțiuni decat locuințe, care sunt orientate spre locuințele de pe parcelele adiacente, situate la mai puțin de **10.00** metri, să aibă parapetul ferestrelor la minim **1.90** metri de la pardoseala încăperilor;

ARTICOLUL 7 - AMPLASAREA CLĂDIRILOR UNELE FAȚĂ DE ALTELE PE ACEEAȘI PARCELA

În cazul în care una dintre construcții are o funcțiune care necesită iluminare naturală distanță minimă între clădiri este înălțimea la cornișă a celei mai înalte dar nu mai puțin de **6.00** metri; în cazul în care nici una dintre clădiri nu are o funcțiune cu prescripții specifice de însoțire distanță între clădiri poate fi redusă la jumătate din înălțimea celei mai înalte dar nu mai puțin de **6.00** metri;

ARTICOLUL 8 - CIRCULAȚII ȘI ACCESE

- parcela este construibilă numai dacă are asigurat cel puțin un acces carosabil de minim **4.00** metri lățime, în mod direct, dintr-o circulație publică;
- numărul acceselor se stabilește pe baza normelor specifice;
- în toate cazurile accesul de aprovizionare și accesul de serviciu vor fi separate de accesul publicului.
- în cazul fronturilor continue la stradă, se va asigura un acces carosabil în curtea posterioară printr-un pasaj dimensionat astfel încât să permită accesul autovehiculelor de stingere a incendiilor;
- se pot realiza pasaje și curți comune, private sau accesibile publicului permanent sau numai în timpul programului de funcționare precum și pentru accese de serviciu;
- în toate cazurile este obligatorie asigurarea accesului în spațiile publice a persoanelor cu dizabilități.

ARTICOLUL 9 - STAȚIONAREA AUTOVEHICULELOR

- staționarea autovehiculelor necesare funcționării diferitelor activități se admite numai în interiorul parcelei, deci în afara circulațiilor publice;
- pentru norme specifice pe activități vezi **capitolul 9 – Parcaje** din cadrul **Prescripțiilor generale**.
- în cazul în care nu se pot asigura în limitele parcelei locurile de parcare normate pentru vizitatori, se va demonstra (prin prezentarea formelor legale) realizarea unui parcaj în cooperare ori concesionarea locurilor necesare într-un parcaj colectiv, aceste parcaje vor fi situate în cadrul centrului de cartier sau în zona adiacentă la o distanță de maxim **250** metri;
- pentru echipamentele publice se admite amenajarea parcajelor pe domeniul public, fără stanjenirea circulației rutiere și pietonale
- se recomandă ca gruparea prin cooperare a parcajelor la sol să se facă în suprafețe dimensionate și dispuse astfel încât să permită ulterior, odată cu creșterea gradului de motorizare, construirea unor parcaje supraetajate.

ARTICOLUL 10 - ÎNĂLȚIMEA MAXIMĂ ADMISIBILĂ A CLĂDIRILOR

- înălțimea maximă admisibilă în planul fațadei nu va depăși distanța dintre aliniamente; pot fi adăugate suplimentar unul sau două niveluri în funcție de volumetria caracteristică străzii, cu condiția retragerii acestora în limitele unui arc de cerc cu rază de 4.0 metri continuat cu tangenta sa la 45 grade;

Latimea străzii între aliniamente (metri) / profile standard actuale	Înălțimea maximă admisă (metri)	Număr niveluri convenționale (3.0metri)	Număr niveluri suplimentare admise: (A) retrase în interiorul unui arc de cerc cu rază de 4,0 metri și tangenta la 45 ° la acesta (B) în planul fațadei la clădirile de colț pe o lungime de maxim 15 metri, apoi retrase (A)
Sub 9 metri	7-10	P+2	(A) - 1 nivel; (B) - 1 nivel
9,01-11,00 Carosabil m. + trotuare 2x1,5 m.	-7 11	P+3	(A) - 2 niveluri; (B) - 1 nivel

=10 metri (categoria III)			
11,01- 13,00 Carosabil	13	P+4	(A) - 2 niveluri; (B) - 1 nivel
7 m. + trotuare 2x 3m			
=13 metri (categoria III)			
13,01 - 60,00	20	P+4 (la înalțimi mai mari de 6m ale nivelului se admit subplombe)	(A) - 2 niveluri; (B) - 1 nivel

- în intersecții se admit unul sau doua niveluri suplimentare în planul fațadelor pe o lungime de 15 metri de la intersecția aliniamentelor, după care pot urma încă alte doua niveluri retrase în interiorul unui arc de cerc cu raza de **4,0** metri și a tangentei la acesta la 45 grade (conform tabelului anterior);
- în cazul racordării între strazi cu lățimi diferite, cu clădiri având regim diferit de înălțime, se va prelungi regimul cel mai înalt spre strada secundară pe o lungime de **50,0** metri dacă strada are mai mult de 2 fire de circulație și pe o lungime de **25,0** metri dacă strada are 2 fire de circulație; dacă diferența este mai mare de două niveluri, racordarea se va face în trepte.
- dacă înălțimea clădirii depășește distanța dintre aliniamente, clădirea se poate retrage de la aliniament cu o distanță minimă egală cu plusul de înălțime al clădirii față de distanța între aliniamentele strazii, dar nu cu mai puțin de **6,0** metri și cu condiția să nu rămână vizibile calcanele clădirilor învecinate; fac excepție de la această regulă numai întoarcerile și racordările de înălțime ale clădirilor pe strazile laterale conform aliniatului anterior;

ARTICOLUL 11 - ASPECTUL EXTERIOR AL CLĂDIRILOR

- aspectul clădirilor va fi ținut seama de particularitățile sitului, de caracterul general al zonei și de arhitectura clădirilor din vecinătate cu care se află în relații de co-vizibilitate;
- aspectul clădirilor va exprima caracterul și reprezentativitatea funcțiunii și va răspunde exigențelor actuale ale arhitecturii europene de "coerență" și "eleganță";
- Este interzisă utilizarea culorilor stridente. Finisajele exterioare vor avea culori pastelate și culori naturale ale materialelor
- În zonele protejate construcțiile vor avea de regula volumetrie și finisaje tradiționale
- În zonele noi se recomandă fațade cu volumetrie și finisaje moderne
- Se interzice utilizarea tablei de aluminiu strălucitoare pentru învelitori. Este nerecomandată utilizarea tablei zincate.
- pentru firme, afișaj și mobilier urban se va asigura coerența pe baza unor studii și avize suplimentare.

ARTICOLUL 12 - CONDIȚII DE ECHIPARE EDILITARA

- toate clădirile vor fi racordate la rețelele tehnico-edilitare publice (apa-canal, electrice, gaze naturale);
- se va asigura în mod special captarea și evacuarea rapidă a apelor meteorice prin sistematizare verticală la rețeaua publică de canalizare sau, până la mărirea capacității rețelelor publice, la un bazin de retenție situat în incinta proprietății;
- toate noile bransamente pentru electricitate și telefonie vor fi realizate îngropat;
- este nerecomandată dispunerea antenelor TV-satelit în locuri vizibile din circulațiile publice

- se recomanda evitarea dispunerii supraterane a retelelor edilitare (electrice, CATV, internet, telefonie, gaze, agent termic etc) si stabilirea unui program de trecere a retelelor existente in subteran;
- pentru institutiile si echipamentele publice se vor asigura suplimentar si surse de energie si de apa independente de retelele publice precum si un sistem integrat de comunicatii prin cabluri ingropate; pentru spital vor fi asigurate doua surse independente de energie

ARTICOLUL 13.- SPAȚII LIBERE ȘI SPAȚII PLANTATE

- Spațiile verzi vor reprezenta, procentual din suprafata incintelor, minim valorile prevazute pentru subzona **C1A**:
- Se vor identifica, proteja si pastra in timpul executarii constructiilor arborii importanti existenti avand peste 4,0 m inaltime si diametru tulpinii peste 15,00 cm; in cazul taierii unui arbore se vor planta in schimb alti 10 arbori in perimetrul spatiilor plantate publice din apropiere
- plantarea de vegetatie inalta in piata Unirii (vecinatate Turnului Ceasornicului) se va putea face numai pe baza unui studiu de punere in valoare a monumentului
- spațiile libere vizibile din circulațiile publice vor fi tratate ca grădini de fațada; minim 40% din gradina de fatada se va planta cu arbori;
- spațiile neconstruite și neocupate de accese, trotuare de garda vor fi înierbate și plantate cu un arbore la fiecare **100 mp.**;
- se recomanda ca pentru imbunatatirea microclimatului si pentru protectia constructiilor sa se evite impermeabilizarea terenului peste minimum necesar pentru accese si parcaje.
- se recomanda ca minim 75% din terasele neutilizate si 10% din terasele utilizate ale constructiilor sa fie amenajate ca spatii verzi pentru ameliorarea microclimatului si a imaginii oferite catre cladirile invecinate
- toate parcajele vor fi obligatoriu plantate cu cel putin un arbore la 10 locuri de parcare si vor fi inconjurate de un gard viu de 1,20m inaltime.;

ARTICOLUL 14.- ÎMPREJMUIRI

- se recomanda separarea spre strada a terenurilor echipamentelor publice si bisericilor cu garduri vii sau cu garduri transparente ce vor avea înălțimea de maxim **1.50 m** cu un soclu opac de cca. **0,30 m** și o parte transparenta dublata de gard viu; iar pentru alte functiuni cu garduri transparente cu de maxim **1.50 m** incluzand un soclu opac de **0.30 m** și o parte transparenta dublata eventual de gard viu
- pentru limitele laterale si posterioare se recomanda garduri opace de maxim 2,0 m
- spațiile comerciale si alte servicii retrase de la aliniament pot fi lipsite de gard, pot fi separate cu borduri sau cu garduri vii si iar zonele de retragere pot fi utilizate ca terase pentru restaurante, cafenele etc.

SECȚIUNEA III: POSIBILITĂȚI MAXIME DE OCUPARE ȘI UTILIZARE A TERENULUI

ARTICOLUL 15 - PROCENT MAXIM DE OCUPARE A TERENULUI (POT)

- Insertii in subzona centrala **C1A: POT** maxim = **60 %**.
- Insertii in subzona centrala **C1B: POT** maxim = **40 %**.
- Insertii in subzona centrala **C2: POT** maxim = **40 %**.
- Insertii in subzona centrala **C3: POT** maxim = **50 %**.
- Insertii in dispersate in alte zone functionale: **POT** maxim = **50 % dar nu mai mult de 10% peste POT max zona adiacenta.**

- pentru fiecare functiune se vor respecta normele specifice fara a depasi procentele de mai sus

ARTICOLUL 16 - COEFICIENT MAXIM DE UTILIZARE A TERENULUI (CUT)

- Insertii in subzona centrala **C1A: CUT** maxim = 4,0 mpADC/mp teren.
- Insertii in subzona centrala **C1B: CUT** maxim = 2,0 mpADC/mp teren .
- Insertii in subzona centrala **C2: CUT** maxim = 1,0 mpADC/mp teren.
- Insertii in subzona centrala **C3: CUT** maxim = 2,0 mpADC/mp teren.
- Insertii in dispersate in alte zone functionale: **CUT** maxim = 2,0 mpADC/mp teren *dar nu mai mult de 1,5 CUTmax zona adiacenta*

IS 2A - SUBZONA DE COMERT, SERVICII

GENERALITĂȚI: CARACTERUL ZONEI

- zona a construcțiilor cu cladiri cu maxim P+4 niveluri situate in general in zona centrala a municipiului, si de-a lungul principalelor artere de circulatie, cu regim de construire continuu sau discontinuu (cuplat, izolat); inaltimea maxima recomandata va fi de 20,0 m; Oportunitatea insertiei unor cladiri cu regim de inaltime mai mare se va studia in cadrul unui PUZ care va tine seama de gradul de reprezentativitate al cladirii propuse, de caracteristicile amplasamentului si vecinatatii, de categoria arterelor de circulatie adiacente.
- In cazul constructiilor situate in subzonele **C1B** si **C2** se aplica restrictiile de zona protejata mentionate la capitolele respective
- In cazul constructiilor cu suprafata utila mai mare de situata intre 500 si 1000 mp, detalierea reglementarilor este necesar a se face prin PUD;
- In cazul constructiilor cu suprafata utila mai mare de 1000 mp, detalierea reglementarilor se va face prin PUZ care va include si un studiu de circulatie.
- prevederile prezentului capitol completeaza reglementarile, cuprinse la categoriile: **C1A, C1B, C2 si C3**

SECȚIUNEA I : UTILIZARE FUNCȚIONALĂ

ARTICOLUL 1 - UTILIZĂRI ADMISE

- spatii comerciale si de servicii cu raza mare, medie si redusa de servire
- sedii ale unor companii și firme, servicii financiar-bancare;
- servicii sociale, colective si personale;
- hoteluri;
- restaurante, baruri, cofetarii, cafenele etc;
- parcaje la sol și multietajate;
- spații libere pietonale, pasaje pietonale acoperite;
- spatii inchise destinate destinderii, sportului
- spații plantate
- activitati manufacturiere, expunerea si desfacerea produselor respective
- pentru subzonele C1A, C1B, C2, C3 se admit conversii functionale iin alte functiuni admise sau admise cu conditii la capitolele respective
- pentru serviciile dispersate in alte zone functionale se admit conversii numai in functiunile permise in vecinatate sau complementare functiunilor din vecinatate;
- se admit completări cu funcțiuni complementare precum si cladiri multifunctionale care includ servicii;

ARTICOLUL 2 - UTILIZĂRI ADMISE CU CONDIȚIONĂRI

- pentru orice utilizari se va ține seama de condițiile geotehnice și de zonare seismică; institutiile si echipamentele publice din zona centrala vor fi incluse in clasa I de importanta si expunere la cutremur potrivit P100-1/2006
- amplasarea de unitati comerciale tip mic gros nu este permisa in zonele C1A si C2 si in vecinatatea functiunilor protejate
- amplasarea de unitati comerciale en-gros se poate face numai in zona I2 sau pe baza unui PUZ in cadrul caruia sa se analizeze relatia cu vecinatatea si traficul generat
- sunt admise lacasuri de cult numai daca sunt amplasate la mai mult de 100 m de localuri de alimentatie publica ce desfac bauturi alcoolice

- amplasarea de localuri de alimentatie publica care desfac bauturi alcoolice se va putea face numai la minim 100 m de lacasuri de cult, spitale, unitati de ocrotire si unitati de invatamant pentru minori
- amplasarea de unitati care comercializeaza tigari si alimente catalogate ca nerecomandate se vor amplasa la minim 100 m de unitati de ocrotire si unitati de invatamant pentru minori
- anplasarea statiilor de alimentare cu carburanti se va face pe arterele de acces in oras si in vecinatatea arterelor principale de circulatie, cu respectarea distantelor normate fata de alte functiuni
- Detalierea reglementarilor pentru cladiri mai inalte de 20,0 m se va face pe baza unui PUZ cu studiu de altimetrie.

ARTICOLUL 3 - UTILIZĂRI INTERZISE

Se interzic următoarele utilizări:

- amplasarea de functiuni care atrag un volum semnificativ de vehicule si/sau pietoni in zona protejata C2
- activități productive poluante, cu risc tehnologic sau incomode prin traficul generat;
- dispunerea de panouri de afișaj pe plinurile fațadelor, desfigurand arhitectura și deteriorand finisajul acestora;
- stații de întreținere auto cu capacitate de peste 5 mașini;
- curățătorii chimice;
- depozitari de materiale re folosibile;
- platforme de pre colectare a deșeurilor urbane;
- depozitarea pentru vanzare a unor cantități mari de substanțe inflamabile sau toxice;
- activități care utilizeaza pentru depozitare și producție terenul vizibil din circulațiile publice sau din instituțiile publice;
- oricare alte utilizari decat cele prevazute la articolele 1 si 2
- lucrari de terasament de natura să afecteze amenajarile din spațiile publice și construcțiile de pe parcelele adiacente,
- orice lucrări de terasament care pot sa provoace scurgerea apelor pe parcelele vecine sau care împiedica evacuarea și colectarea apelor meteorice.

SECȚIUNEA II: CONDIȚII DE AMPLASARE ECHIPARE ȘI CONFIGURARE A CLĂDIRILOR

ARTICOLUL 4 - CARACTERISTICI ALE PARCELELOR (SUPRAFETE, FORME, DIMENSIUNI)

- în cazul construcțiilor dispuse izolat, terenul minim se recomanda a fi de **1000 mp**, cu un front la stradă de minim **30.00 metri** pentru functiuni cu raza de servire larga si **500 mp** cu deschidere de **12,0 m** pentru constructii situate in zonele protejate;
- Constructiile cu raza de servire si adresabilitate redusa se pot amplasa si pe parcele avand minim **500 mp** și un front la strada de minim **12.00 metri** in cazul constructiilor insiruite (cuplate la doua calcane), și de minim **15.00 metri** în cazul construcțiilor cuplate la un calcan.

ARTICOLUL 5 - AMPLASAREA CLĂDIRILOR FAȚĂ DE ALINIAMENT

- cladirile care atrag fluxuri semnificative de vehicule si/sau pietoni vor fi retrase de la aliniament cu minim **6-10 metri**; in zonele in care regimul de aliniere existent este situat pe aliniament amplasarea acestui tip de cladiri se ;
- la intersecția dintre strazi aliniamentul va fi racordat printr-o linie perpendiculară pe bisectoarea unghiului dintre străzi avand o lungime de minim **12.00 metri** pe străzi de categoria I si a II-a și de **6.00 metri** pe străzi de categoria a III-a.

- în cazul strazilor cu fronturi continue dispuse pe aliniament, noile clădiri, care nu sunt servicii sau echipamente publice, se amplasează pe aliniament; se pot accepta retrageri de minim **6,00** metri numai cu condiția ca clădirile adiacente să fie retrase față de limitele laterale ale parcelelor și să prezinte fațade laterale; în cazul în care clădirile de pe parcelele adiacente prezintă calcan este obligatorie alipirea la acestea; în cazul în care noile clădiri creează aglomerație în zona (au un număr mare de utilizatori concomitenți) trotuarul din dreptul clădirii va avea o lățime de cel puțin 2,50 m (dacă din calcul nu rezultă mai mult);

ARTICOLUL 6 - AMPLASAREA CLĂDIRILOR FAȚĂ DE LIMITELE LATERALE ȘI POSTERIOARE ALE PARCELELOR

- clădirile se vor amplasa, de regula, în regim izolat, retragerile față de limitele laterale vor fi de minim jumătate din înălțimea la cornișe, dar nu mai puțin de **5.00** metri; retragerile se vor putea reduce până la $\frac{1}{4}$ din înălțimea în baza unui PUD care va include desfasurări de fronturi și, în cazul în care sunt implicate funcțiuni protejate, și studii de însorire.

- retragerea față de limita posterioară va fi de minim jumătate din înălțimea la cornișe, dar nu mai puțin de **5.00** metri;

- clădirile se vor alipi de calcanele clădirilor învecinate dispuse pe limitele laterale ale parcelelor până la o distanță de maxim **20.00** metri de la aliniament cu excepțiile menționate la prezentul articol;

- în cazul în care parcela se învecinează numai pe una dintre limitele laterale cu o clădire având calcan pe limita de proprietate, iar pe cealaltă latură se învecinează cu o clădire retrasă de la limita laterală a parcelei și având pe fațada laterală ferestre, noua clădire se va alipi de calcanul existent, iar fața de limita opusă se va retrage obligatoriu la o distanță egală cu jumătate din înălțimea, dar nu mai puțin de **3.50** metri;

- se interzice construirea pe limita parcelei dacă aceasta constituie linia de separație dintre zona centrală și zona rezidențială, o funcțiune publică sau un lacas de cult, cazuri în care se admite realizarea noilor clădiri numai cu o retragere față de limitele laterale ale parcelei egală cu jumătate din înălțimea la cornișe, dar nu mai puțin de **5.00** metri;

- cuplarea la calcan se realizează între clădiri de aceeași categorie (se cuplează clădiri principale între ele și anexe între ele); nu este obligatorie cuplarea în cazul incompatibilităților funcționale;

- distanța dintre clădirea unei biserici ortodoxe și limitele laterale și posterioare ale parcelei este de minim **10.00** metri;

- se recomandă ca, pentru a respecta intimitatea locuințelor, parapetul ferestrelor de pe fațadele laterale ale clădirilor cu alte funcțiuni decât locuințe, care sunt orientate spre locuințele de pe parcelele adiacente, situate la mai puțin de **10.00** metri, să aibă parapetul ferestrelor la minim **1.90** metri de la pardoseala încăperilor;

ARTICOLUL 7 - AMPLASAREA CLĂDIRILOR UNELE FAȚĂ DE ALTELE PE ACEEAȘI PARCELA

În cazul în care una dintre construcții are o funcțiune care necesită iluminare naturală distanța minimă între clădiri este înălțimea la cornișă a celei mai înalte dar nu mai puțin de **4.00** metri; în cazul în care nici una dintre clădiri nu are o funcțiune cu prescripții specifice de însorire distanța între clădiri poate fi redusă la jumătate din înălțimea celei mai înalte dar nu mai puțin de **4.00** metri;

ARTICOLUL 8 - CIRCULAȚII ȘI ACCESE

- parcela este construibilă numai dacă are asigurat cel puțin un acces carosabil de minim **4.00** metri lățime, în mod direct, dintr-o circulație publică; pentru utilizări care nu implică

accesul publicului este posibil ca accesul carosabil sa se faca printr-un drept de trecere legal obtinut prin una din proprietățile învecinate;

- numarul acceselor se stabileste pe baza normelor specifice;
- in toate cazurile accesul de aprovizionare si accesul de serviciu vor fi separate de accesul publicului.
- în cazul fronturilor continue la strada, se va asigura un acces carosabil în curtea posterioară printr-un pasaj dimensionat astfel încat sa permita accesul autovehiculelor de stingere a incendiilor;
- se pot realiza pasaje și curți comune, private sau accesibile publicului permanent sau numai în timpul programului de funcționare precum și pentru accese de serviciu;
- în toate cazurile este obligatorie asigurarea accesului în spațiile publice a persoanelor cu dizabilitati.

ARTICOLUL 9 - STAȚIONAREA AUTOVEHICULELOR

- staționarea autovehiculelor necesare funcționării diferitelor activități se admite numai în interiorul parcelei, deci în afara circulațiilor publice; pentru norme specifice pe activitati vezi **capitolul 9 – Parcaje** din cadrul **Prescriptiilor generale**.
- în cazul în care nu se pot asigura în limitele parcelei locurile de parcare normate pentru vizitatori, se va demonstra (prin prezentarea formelor legale) realizarea unui parcaj în cooperare ori concesionarea locurilor necesare într-un parcaj colectiv, aceste parcaje vor fi situate în cadrul centrului de cartier sau în zona adiacentă la o distanța de maxim **250 metri**;
- se recomandă ca gruparea prin cooperare a parcajelor la so! sa **se** facă în suprafețe dimensionate și dispuse astfel încat sa permita ulterior, odată cu creșterea gradului de motorizare, construirea unor parcaje supraetajate.

ARTICOLUL 10 - ÎNĂLȚIMEA MAXIMA ADMISIBILA A CLĂDIRILOR

- înălțimea maximă admisibilă în planul fațadei nu va depăși distanța dintre aliniamente; pot fi adaugate suplimentar unul sau doua niveluri în funcție de volumetria caracteristica străzii, cu condiția retragerii acestora în limitele unui arc de cerc cu raza de 4.0 metri continuat cu tangenta sa la 45 grade;

Latimea străzii între aliniamente (metri) / profile standard actuale	Înălțimea maximă admisă (metri)	Numar niveluri convenționale (3.0metri)	Număr niveluri suplimentare admise: (A) retrase în interiorul unui arc de cerc cu raza de 4,0 metri și tangenta la 45 ° la acesta (B) în planul fațadei la clădirile de colt pe o lungime de maxim 15 metri, apoi retrase (A)
Sub 9 metri	7-10	P+2	(A) - 1 nivel; (B) - 1 nivel
9,01-11,00 Carosabil -7 m. + trotuare 2x1,5 m. =10 metri (categoria III)	11	P+3	(A) - 2 niveluri; (B) - 1 nivel
11,01- 13,00 Carosabil 7 m. + trotuare 2x 3m =13 metri (categoria III)	13	P+4	(A) - 2 niveluri; (B) - 1 nivel
13,01 - 60,00	20	P+4 (la inalțimi mai mari de 6m ale nivelului se admit subplombe)	(A) - 2 niveluri; (B) - 1 nivel

- în intersecții se admit unul sau doua niveluri suplimentare în planul fațadelor pe o lungime de 15 metri de la intersecția aliniamentelor, dupa care pot urma încă alte doua

niveluri retrase în interiorul unui arc de cerc cu raza de **4,0** metri și a tangentei la acesta la 45 grade (conform tabelului anterior);

- în cazul racordării între strazi cu lățimi diferite, cu clădiri având regim diferit de înălțime, se va prelungi regimul cel mai înalt spre strada secundară pe o lungime de **50,0** metri dacă strada are mai mult de 2 fire de circulație și pe o lungime de **25,0** metri dacă strada are 2 fire de circulație; dacă diferența este mai mare de două niveluri, racordarea se va face în trepte.

- dacă înălțimea clădirii depășește distanța dintre aliniamente, clădirea se poate retrage de la aliniament cu o distanță minimă egală cu plusul de înălțime al clădirii față de distanța între aliniamentele strazii, dar nu cu mai puțin de **6,0** metri și cu condiția să nu rămână vizibile calcanele clădirilor învecinate; fac excepție de la această regulă numai întoarcerile și racordările de înălțime ale clădirilor pe strazile laterale conform aliniatului anterior;

ARTICOLUL 11 - ASPECTUL EXTERIOR AL CLĂDIRILOR

- aspectul clădirilor va fi ținut seama de particularitățile sitului, de caracterul general al zonei și de arhitectura clădirilor din vecinătate cu care se află în relații de co-vizibilitate;

- aspectul clădirilor va exprima caracterul și reprezentativitatea funcțiunii și va răspunde exigențelor actuale ale arhitecturii europene de "coerență" și "eleganță";

- Este interzisă utilizarea culorilor stridente. Finisajele exterioare vor avea culori pastelate și culori naturale

- În zonele protejate construcțiile vor avea de regulă volumetrii și finisaje tradiționale

- În zonele noi se recomandă fațade cu volumetrii și finisaje moderne

- Se interzice utilizarea tablei de aluminiu stralucitoare pentru învelitori. Este nerecomandată utilizarea tablei zincate.

- pentru firme, afișaj și mobilier urban se va asigura coerența pe baza unor studii și avize suplimentare.

ARTICOLUL 12 - CONDIȚII DE ECHIPARE EDILITARĂ

- toate clădirile vor fi racordate la rețelele tehnico-edilitare publice (apa-canal, electrice, gaze naturale);

- se va asigura în mod special captarea și evacuarea rapidă a apelor meteorice prin sistematizare verticală la rețeaua publică de canalizare sau, până la mărirea capacității rețelelor publice, la un bazin de retenție situat în incinta proprietății;

- toate noile bransamente pentru electricitate și telefonie vor fi realizate îngropat;

- este nerecomandată dispunerea antenelor TV-satelit în locuri vizibile din circulațiile publice

- se recomandă evitarea dispunerii supraterane a rețelelor edilitare (electrice, CATV, internet, telefonie, gaze, agent termic etc) și stabilirea unui program de trecere a rețelelor existente în subteran;

- pentru instituțiile și echipamentele publice se vor asigura suplimentar și surse de energie și de apă independente de rețelele publice precum și un sistem integrat de comunicații prin cabluri îngropate; pentru spitale vor fi asigurate două surse independente de energie

ARTICOLUL 13.- SPAȚII LIBERE ȘI SPAȚII PLANTATE

- Spațiile verzi vor reprezenta, procentual din suprafața incintelor, minim valorile prevăzute pentru subzona **C1A**:

- Se vor identifica, proteja și păstra în timpul executării construcțiilor arborii importanți existenți având peste 4,0 m înălțime și diametru tulpinii peste 15,00 cm; în cazul tăierii

unui arbore se vor planta in schimb alti 10 arbori in perimetrul spatiilor plantate publice din apropiere

- plantarea de vegetatie inalta in piata Unirii (vecinatate Turnului Ceasornicului) se va putea face numai pe baza unui studiu de punere in valoare a monumentului
- spațiile libere vizibile din circulațiile publice vor fi tratate ca grădini de fațada; minim 40% din gradina de fatada se va planta cu arbori;
- spațiile neconstruite și neocupate de accese, trotuare de garda vor fi înierbate și plantate cu un arbore la fiecare **100 mp.**;
- se recomanda ca pentru imbunatatirea microclimatului si pentru protectia constructiilor sa se evite impermeabilizarea terenului peste minimum necesar pentru accese si parcaje.
- se recomanda ca minim 75% din terasele neutilizate si 10% din terasele utilizate ale constructiilor sa fie amenajate ca spatii verzi pentru ameliorarea microclimatului si a imaginii oferite catre cladirile invecinate
- toate parcajele vor fi obligatoriu plantate cu cel putin un arbore la 10 locuri de parcare si vor fi inconjurate de un gard viu de 1,20m inaltime.;

ARTICOLUL 14.- ÎMPREJMUIRI

- se recomanda separarea spre strada a terenurilor echipamentelor publice si bisericilor cu garduri vii sau cu garduri transparente ce vor avea înălțimea de maxim **1.50 m** cu un soclu opac de cca. **0,30 m** și o parte transparenta dublata de gard viu; iar pentru alte functiuni cu garduri transparente cu de maxim **1.50 m** incluzand un soclu opac de **0.30 m** și o parte transparenta dublata eventual de gard viu
- pentru limitele laterale si posterioare se recomanda garduri opace de maxim 2,0 m
- spatiile comerciale si alte servicii retrase de la aliniament pot fi lipsite de gard, pot fi separate cu borduri sau cu garduri vii si iar zonele de retragere pot fi utilizate ca terase pentru restaurante, cafenele etc.

SECȚIUNEA III: POSIBILITĂȚI MAXIME DE OCUPARE ȘI UTILIZARE A TERENULUI

ARTICOLUL 15 - PROCENT MAXIM DE OCUPARE A TERENULUI (POT)

- Insertii in subzona centrala **C1A: POT** maxim = **60 %**.
- Insertii in subzona centrala **C1B: POT** maxim = **40 %**.
- Insertii in subzona centrala **C2: POT** maxim = **40 %**.
- Insertii in subzona centrala **C3: POT** maxim = **50 %**.
- Insertii in dispersate in alte zone functionale: **POT** maxim = **50 %**.
- pentru fiecare functiune se vor respecta normele specifice fara a depasi procentul de mai sus

ARTICOLUL 16 - COEFICIENT MAXIM DE UTILIZARE A TERENULUI (CUT)

- Insertii in subzona centrala **C1A: CUT** maxim = 4,0 mpADC/mp teren.
- Insertii in subzona centrala **C1B: CUT** maxim = 2,0 mpADC/mp teren .
- Insertii in subzona centrala **C2: CUT** maxim = 1,0 mpADC/mp teren.
- Insertii in subzona centrala **C3: CUT** maxim = 2,0 mpADC/mp teren.
- Insertii in dispersate in alte zone functionale: **CUT** maxim = 2,0 mpADC/mp teren *dar nu mai mult de 1,5 CUT zona adiacenta*

IS 2B - SUBZONA DE SERVICII CU RAZA MARE DE SERVIRE – INCLUSIV SUPRAMUNICIPALA – SI REGIM MARE DE INALTIME

GENERALITĂȚI: CARACTERUL ZONEI

- zona a construcțiilor cu cladiri cu maxim P+20 niveluri situate in zona actualei vami, cu regim de construire discontinuu (cuplat, izolat); inaltimea maxima recomandata va fi de 40,0 m;
- se recomanda transformarea zonei intr-un centru comercial si de afaceri, in majoritate in cladiri multietajate
- detalierea reglementarilor zonei se va realiza prin PUZ

SECȚIUNEA I : UTILIZARE FUNCȚIONALĂ

ARTICOLUL 1 - UTILIZĂRI ADMISE

- spatii comerciale si de servicii cu raza mare de servire
- sedii ale unor companii și firme, servicii financiar-bancare, servicii manageriale, tehnice, profesionale;
- hoteluri, moteluri;
- agentii turistice
- restaurante, baruri, cofetarii, cafenele etc;
- cazinouri, sali de jocuri;
- sport si agrement in spatii acoperite si descoperite;
- parcaje la sol și multietajate;
- spații libere pietonale, pasaje pietonale acoperite;
- spații plantate
- activitati manufacturiere, expunerea si desfacerea produselor respective
- pentru subzonele C1A, C1B, C2, C3 se admit conversii functionale in alte functiuni admise sau admise cu conditii la capitolele respective
- pentru serviciile dispersate in alte zone functionale se admit conversii numai in functiunile permise in vecinatate sau complementare functiunilor din vecinatate;
- se admit completări cu funcțiuni complementare precum si cladiri multifunctionale care includ servicii;

ARTICOLUL 2 - UTILIZĂRI ADMISE CU CONDIȚIONĂRI

- pentru orice utilizari se va ține seama de condițiile geotehnice și de zonare seismică; institutiile si echipamentele publice din zona centrala vor fi incluse in clasa I de importanta si expunere la cutremur potrivit P100-1/2006
- sunt admise lacasuri de cult numai daca sunt amplasate la mai mult de 100 m de localuri de alimentatie publica ce desfac bauturi alcoolice
- se admite amplasarea locuintelor de serviciu si de interventie;

ARTICOLUL 3 - UTILIZĂRI INTERZISE

Se interzic următoarele utilizări:

- activități productive poluante, cu risc tehnologic sau incomode;
- depozitari de materiale re folosibile;
- depozitarea pentru vanzare a unor cantități mari de substanțe inflamabile sau toxice;
- activități care utilizeaza pentru depozitare și producție terenul vizibil din circulațiile publice sau din institutiile publice;
- oricare alte utilizari care afecteaza imaginea unui pol comercial si de afaceri la intrarea in tara;
- lucrari de terasament de natura să afecteze amenajarile din spațiile publice și construcțiile de pe parcelele adiacente,

- orice lucrări de terasament care pot să provoace scurgerea apelor pe parcelele vecine sau care împiedică evacuarea și colectarea apelor meteorice.

SECȚIUNEA II: CONDIȚII DE AMPLASARE ECHIPARE ȘI CONFIGURARE A CLĂDIRILOR

ARTICOLUL 4 - CARACTERISTICI ALE PARCELELOR (SUPRAFETE, FORME, DIMENSIUNI)

- în cazul construcțiilor dispuse izolat, terenul minim se recomandă să fie de **1500 mp**, cu un front la stradă de minim **30.00 metri**;

ARTICOLUL 5 - AMPLASAREA CLĂDIRILOR FAȚĂ DE ALINIAMENT

- clădirile care atrag fluxuri semnificative de vehicule și/sau pietoni vor fi retrase de la aliniament cu minim **6-10 metri**;

- la intersecția dintre străzi aliniamentul va fi racordat printr-o linie perpendiculară pe bisectoarea unghiului dintre străzi având o lungime de minim **12.00 metri** pe străzi de categoria I și a II-a și de **6.00 metri** pe străzi de categoria a III-a.

ARTICOLUL 6 - AMPLASAREA CLĂDIRILOR FAȚĂ DE LIMITELE LATERALE ȘI POSTERIOARE ALE PARCELELOR

- clădirile se vor amplasa, de regula, în regim izolat, retragerile față de limitele laterale vor fi de minim jumătate din înălțimea la cornișe, dar nu mai puțin de **5.00 metri**; retragerile se vor putea reduce până la $\frac{1}{4}$ din înălțimea în baza unui PUD care va include desfasurări de fronturi și, în cazul în care sunt implicate funcțiuni protejate, și studiu de însorire.

- retragerea față de limita posterioară va fi de minim jumătate din înălțimea la cornișe, dar nu mai puțin de **5.00 metri**;

- clădirile se vor alipi de calcanele clădirilor învecinate dispuse pe limitele laterale ale parcelelor până la o distanță de maxim **20.00 metri** de la aliniament cu excepțiile menționate la prezentul articol;

- în cazul în care parcela se învecinează numai pe una dintre limitele laterale cu o clădire având calcan pe limita de proprietate, iar pe cealaltă latură se învecinează cu o clădire retrasă de la limita laterală a parcelei și având pe fațada laterală ferestre, noua clădire se va alipi de calcanul existent, iar fața de limita opusă se va retrage obligatoriu la o distanță egală cu jumătate din înălțimea, dar nu mai puțin de **3.50 metri**;

- se interzice construirea pe limita parcelei dacă aceasta constituie linia de separație dintre zona centrală și zona rezidențială, o funcțiune publică sau un lacas de cult, cazuri în care se admite realizarea noilor clădiri numai cu o retragere față de limitele laterale ale parcelei egală cu jumătate din înălțimea la cornișe, dar nu mai puțin de **5.00 metri**;

- cuplarea la calcan se realizează între clădiri de aceeași categorie (se cuplează clădiri principale între ele și anexe între ele); nu este obligatorie cuplarea în cazul incompatibilităților funcționale;

- distanța dintre clădirea unei biserici ortodoxe și limitele laterale și posterioare ale parcelei este de minim **10.00 metri**;

- se recomandă ca, pentru a respecta intimitatea locuințelor, parapetul ferestrelor de pe fațadele laterale ale clădirilor cu alte funcțiuni decât locuințe, care sunt orientate spre locuințele de pe parcelele adiacente, situate la mai puțin de **10.00 metri**, să aibă parapetul ferestrelor la minim **1.90 metri** de la pardoseala încăperilor;

ARTICOLUL 7 - AMPLASAREA CLĂDIRILOR UNELE FAȚĂ DE ALTELE PE ACEEAȘI PARCELA

În cazul în care una dintre construcții are o funcțiune care necesită iluminare naturală distanța minimă între clădiri este înălțimea la cornișă a celei mai înalte dar nu mai puțin de

6.00 metri; in cazul in care nici una dintre cladiri nu are o functiune cu prescriptii specifice de insorire distanta intre cladiri poate fi redusa la jumatate din înălțimea celei mai înalte dar nu mai puțin de **6.00 metri;**

ARTICOLUL 8 - CIRCULAȚII ȘI ACCESE

- parcela este construabila numai dacă are asigurat cel puțin un acces carosabil de minim **4.00 metri** lațime, în mod direct, dintr-o circulație publică; pentru utilizari care nu implica accesul publicului este posibil ca accesul carosabil sa se faca printr-un drept de trecere legal obtinut prin una din proprietățile învecinate;
- numarul acceselor se stabileste pe baza normelor specifice;
- in toate cazurile accesul de aprovizionare si accesul de serviciu vor fi separate de accesul publicului.
- în cazul fronturilor continue la strada, se va asigura un acces carosabil în curtea posterioară printr-un pasaj dimensionat astfel încat sa permita accesul autovehiculelor de stingere a incendiilor;
- se pot realiza pasaje și curți comune, private sau accesibile publicului permanent sau numai în timpul programului de funcționare precum și pentru accese de serviciu;
- în toate cazurile este obligatorie asigurarea accesului în spațiile publice a persoanelor cu dizabilitati.

ARTICOLUL 9 - STAȚIONAREA AUTOVEHICULELOR

- staționarea autovehiculelor necesare funcționării diferitelor activități se admite numai în interiorul parcelei, deci în afara circulațiilor publice; pentru norme specifice pe activitati vezi **capitolul 9 – Parcaje** din cadrul **Prescriptiilor generale**.
- în cazul în care nu se pot asigura în limitele parcelei locurile de parcare normate pentru vizitatori, se va demonstra (prin prezentarea formelor legale) realizarea unui parcaj în cooperare ori concesionarea locurilor necesare într-un parcaj colectiv, aceste parcaje vor fi situate în cadrul centrului de cartier sau în zona adiacentă la o distanța de maxim **250 metri;**
- se recomandă ca gruparea prin cooperare a parcajelor la so! sa **se** facă în suprafețe dimensionate și dispuse astfel încat sa permita ulterior, odată cu creșterea gradului de motorizare, construirea unor parcaje supraetajate.

ARTICOLUL 10 - ÎNĂLȚIMEA MAXIMA ADMISIBILA A CLĂDIRILOR

- înălțimea maximă admisibilă în planul fațadei nu va depăși distanța dintre aliniamente; pot fi adaugate suplimentar unul sau doua niveluri în funcție de volumetria caracteristica străzii, cu condiția retragerii acestora în limitele unui arc de cerc cu raza de 4.0 metri continuat cu tangenta sa la 45 grade;

Latimea străzii între aliniamente (metri) / profile standard actuale	Înălțimea maximă admisă (metri)	Numar niveluri convenționale (3.0metri)	Număr niveluri suplimentare admise: (A) retrase în interiorul unui arc de cerc cu raza de 4,0 metri și tangenta la 45 ° la acesta (B) în planul fațadei la clădirile de colt pe o lungime de maxim 15 metri, apoi retrase (A)
Sub 9 metri	7-10	P+2	(A) - 1 nivel; (B) - 1 nivel
9,01-11,00 Carosabil -7 m. + trotuare 2x1,5 m. =10 metri (categoria III)	11	P+3	(A) - 2 niveluri; (B) - 1 nivel
11,01- 13,00 Carosabil 7 m. + trotuare 2x 3m =13 metri (categoria III)	13	P+4	(A) - 2 niveluri; (B) - 1 nivel

13,01 - 60,00 20-60 P+20 (la înalțimi (A) - 2 niveluri; (B) - 1 nivel
mai mari de 6m ale
nivelului se admit
subplombe)

- în intersecții se admit unul sau doua niveluri suplimentare în planul fațadelor pe o lungime de 15 metri de la intersecția aliniamentelor, după care pot urma încă alte doua niveluri retrase în interiorul unui arc de cerc cu raza de **4,0** metri și a tangentei la acesta la 45 grade (conform tabelului anterior);
- în cazul racordării între strazi cu lățimi diferite, cu clădiri având regim diferit de înălțime, se va prelungi regimul cel mai înalt spre strada secundară pe o lungime de **50,0** metri dacă strada are mai mult de 2 fire de circulație și pe o lungime de **25,0** metri dacă strada are 2 fire de circulație; dacă diferența este mai mare de două niveluri, racordarea se va face în trepte.
- dacă înălțimea clădirii depășește distanța dintre aliniamente, clădirea se poate retrage de la aliniament cu o distanță minimă egală cu plusul de înălțime al clădirii față de distanța între aliniamentele strazii, dar nu cu mai puțin de **6,0** metri și cu condiția să nu rămână vizibile calcanele clădirilor învecinate; fac excepție de la această regulă numai întoarcerile și racordările de înălțime ale clădirilor pe strazile laterale conform aliniatului anterior;

ARTICOLUL 11 - ASPECTUL EXTERIOR AL CLĂDIRILOR

- aspectul clădirilor va fi ținut seama de particularitățile sitului, de caracterul general al zonei și de arhitectura clădirilor din vecinătate cu care se află în relații de co-vizibilitate;
- aspectul clădirilor va exprima caracterul și reprezentativitatea funcțiunii și va răspunde exigențelor actuale ale arhitecturii europene de "coerență" și "eleganță";
- Este interzisă utilizarea culorilor stridente. Finisajele exterioare vor fi de calitate superioară și vor avea culori pastelate și culori naturale
- Se interzice utilizarea tablei de aluminiu strălucitoare pentru învelitori. Este nerecomandată utilizarea tablei zincate.

ARTICOLUL 12 - CONDIȚII DE ECHIPARE EDILITARĂ

- toate clădirile vor fi racordate la rețelele tehnico-edilitare publice (apa-canal, electrice, gaze naturale);
- se va asigura în mod special captarea și evacuarea rapidă a apelor meteorice prin sistematizare verticală la rețeaua publică de canalizare sau, până la mărirea capacității rețelelor publice, la un bazin de retenție situat în incinta proprietății;
- toate noile bransamente pentru electricitate și telefonie vor fi realizate îngropat;
- este nerecomandată dispunerea antenelor TV-satelit în locuri vizibile din circulațiile publice
- se recomandă evitarea dispunerii supraterrane a rețelelor edilitare (electrice, CATV, internet, telefonie, gaze, agent termic etc) și stabilirea unui program de trecere a rețelelor existente în subteran;
- pentru instituțiile și echipamentele publice se vor asigura suplimentar și surse de energie și de apă independente de rețelele publice precum și un sistem integrat de comunicații prin cabluri îngropate; pentru spitale vor fi asigurate două surse independente de energie

ARTICOLUL 13.- SPAȚII LIBERE ȘI SPAȚII PLANTATE

- Spațiile verzi vor reprezenta, procentual din suprafața incintelor, minim valorile prevăzute pentru subzona **C1A**:

- Se vor identifica, proteja si pastra in timpul executarii constructiilor arborii importanti existenti avand peste 4,0 m inaltime si diametru tulpinii peste 15,00 cm; in cazul taierii unui arbore se vor planta in schimb alti 10 arbori in perimetrul spatiilor plantate publice din apropiere
- plantarea de vegetatie inalta in piata Unirii (vecinatate Turnului Ceasornicului) se va putea face numai pe baza unui studiu de punere in valoare a monumentului
- spatiile libere vizibile din circulatiile publice vor fi tratate ca gradini de fatada; minim 40% din gradina de fatada se va planta cu arbori;
- spatiile neconstruite și neocupate de accese, trotuare de garda vor fi înierbate și plantate cu un arbore la fiecare **100 mp.**;
- se recomanda ca pentru imbunatatirea microclimatului si pentru protectia constructiilor sa se evite impermeabilizarea terenului peste minimum necesar pentru accese si parcaje.
- se recomanda ca minim 75% din terasele neutilizate si 10% din terasele utilizate ale constructiilor sa fie amenajate ca spatii verzi pentru ameliorarea microclimatului si a imaginii oferite catre cladirile invecinate
- toate parcajele vor fi obligatoriu plantate cu cel putin un arbore la 10 locuri de parcare si vor fi inconjurate de un gard viu de 1,20m inaltime.;

ARTICOLUL 14.- ÎMPREJMUIRI

- se recomanda separarea spre strada a terenurilor echipamentelor publice si bisericilor cu garduri vii sau cu garduri transparente ce vor avea înălțimea de maxim **1.50 m** cu un soclu opac de cca. **0,30 m** și o parte transparenta dublata de gard viu; iar pentru alte functiuni cu garduri transparente cu de maxim **1.50 m** incluzand un soclu opac de **0.30 m** și o parte transparenta dublata eventual de gard viu
- pentru limitele laterale si posterioare se recomanda garduri opace de maxim 2,0 m
- spatiile comerciale si alte servicii retrase de la aliniament pot fi lipsite de gard, pot fi separate cu borduri sau cu garduri vii si iar zonele de retragere pot fi utilizate ca terase pentru restaurante, cafenele etc.

SECȚIUNEA III: POSIBILITĂȚI MAXIME DE OCUPARE ȘI UTILIZARE A TERENULUI

ARTICOLUL 15 - PROCENT MAXIM DE OCUPARE A TERENULUI (POT)

- **POT** maxim = **60 %**.

ARTICOLUL 16 - COEFICIENT MAXIM DE UTILIZARE A TERENULUI (CUT)

- Insertii in subzona centrala **C1A: CUT** maxim = 4,0 mpADC/mp teren

IS3 - SUBZONA ACTIVITATILOR LEGATE DE CULTE

GENERALITĂȚI: CARACTERUL ZONEI

- zona lacasurilor de cult si cladiri cu functiuni legate de culte
- In cazul constructiilor situate in subzonele **C1B** si **C2** se aplica restrictiile de zona protejata mentionate la capitolele respective
- pentru realizarea lacasurilor de cult noi este necesara elaborarea unor PUD-uri avizate si aprobate conform legii

SECȚIUNEA I : UTILIZARE FUNCȚIONALĂ

ARTICOLUL 1 - UTILIZĂRI ADMISE

- lacasuri de cult;
- servicii pentru culte;
- activitati sociale ale asociatiilor religioase realizate in vecinatatea lacasurilor de cult;
- spatii pentru desfasurarea ritualurilor religioase (;
- parcaje la sol și multietajate;
- spații libere pietonale;
- spații plantate

ARTICOLUL 2 - UTILIZĂRI ADMISE CU CONDIȚIONĂRI

- pentru orice utilizari se va ține seama de condițiile geotehnice și de zonare seismică; institutiile si echipamentele publice din zona centrala vor fi incluse in clasa I de importanta si expunere la cutremur potrivit P100-1/2006
- in jurul bisericilor ortodoxe se va asigura spatiul liber necesar inconjurarii bisericii de catre procesiunile de credinciosi
- amplasarea lacasurilor de cult noi se va face la minim 100 m de spatii de alimentatie publica autorizate, ce desfac bauturi alcoolice
- lacasurile de cult noi se recomanda a fi amplasate in zonele centrelor de cartier sau in vecinatatea altor servicii publice sau de interes public dispersate in teritoriu

ARTICOLUL 3 - UTILIZĂRI INTERZISE

- oricare alte utilizari decat cele prevazute la articolele 1 si 2
- lucrari de terasament de natura să afecteze amenajarile din spațiile publice și construcțiile de pe parcelele adiacente,
- orice lucrări de terasament care pot sa provoace scurgerea apelor pe parcelele vecine sau care împiedica evacuarea și colectarea apelor meteorice.

SECȚIUNEA II: CONDIȚII DE AMPLASARE ECHIPARE ȘI CONFIGURARE A CLĂDIRILOR

ARTICOLUL 4 - CARACTERISTICI ALE PARCELELOR (SUPRAFETE, FORME, DIMENSIUNI)

- pentru lacasurile de cult terenul minim se recomanda a fi de **1000** mp, cu un front la stradă de minim **30.00** metri sau functie de caracteristicile cultului;
- pentru celelalte categorii de funcțiuni se recomanda parcele avand minim **500** mp și un front la strada de minim **12.00** metri, în cazul construcțiilor înșiruite dintre doua calcane laterale și de minim **18.00** metri în cazul construcțiilor cuplate la un calcan lateral sau independente,

ARTICOLUL 5 - AMPLASAREA CLĂDIRILOR FAȚĂ DE ALINIAMENT

- amplasarea lacasurilor de cult si a serviciilor sociale se va face retrasa de la aliniament cu minim 6,00 m;
- la intersecția dintre strazi aliniamentul va fi racordat printr-o linie perpendiculară pe bisectoarea unghiului dintre străzi avand o lungime de minim 12.00 metri pe străzi de categoria I si a II-a și de **6.00** metri pe străzi de categoria a III-a.
- în cazul strazilor cu fronturi continue dispuse pe aliniament, se admite amplasarea la aliniament a noile clădiri, care nu creaza aglomeratie in zona (case parohiale, sedii ale cultelor etc);

ARTICOLUL 6 - AMPLASAREA CLĂDIRILOR FAȚĂ DE LIMITELE LATERALE ȘI POSTERIOARE ALE PARCELELOR

- **distanța dintre cladirea unei biserici ortodoxe și limitele laterale și posterioare ale parcelei este de minim 10.00 metri;**
- cladirile destinate altor culte se vor amplasa, de regula, în regim izolat, retragerile față de limitele laterale vor fi de minim jumătate din înălțimea la cornișe, dar nu mai puțin de **5.00** metri; retragerile se vor putea reduce pana la $\frac{1}{4}$ din inaltime in baza unui PUD care va include desfasurari de fronturi si, in cazul in care sunt implicate functiuni protejate, si studiu de insorire.
- retragerea față de limita posterioara va fi de minim jumătate din înălțimea la cornișe, dar nu mai puțin de **5.00** metri;
- cladirile care nu au functiuni care creaza aglomeratie se vor alipi de calcanele cladirilor învecinate dispuse pe limitele laterale ale parcelelor pana la o distanța de maxim **20.00** metri de la aliniament cu exceptiile mentionate la prezentul articol; în cazul în care parcela se învecineaza numai pe una dintre limitele laterale cu o clădire avand calcan pe limita de proprietate, iar pe cealalta latura se învecineaza cu o cladire retrasa de la limita laterală a parcelei și avand pe fațada laterală ferestre, noua cladire se va alipi de calcanul existent, iar față de limita opusa se va retrage obligatoriu la o distanță egală cu jumătate din înălțime, dar nu mai puțin de **3.50** metri;
- se interzice construirea pe limita parcelei daca aceasta constituie linia de separație functionala, cazuri în care se admite realizarea noilor cladiri numai cu o retragere față de limitele laterale ale parcelei egală cu jumătate din înălțimea la cornișe, dar nu mai puțin de **5.00** metri;
- cuplarea la calcan se realizeaza intre cladiri de aceeasi categorie (se cupleaza cladiri principale intre ele si anexe intre ele); nu este obligatorie cuplarea in cazul incompatibilitatilor functionale;

ARTICOLUL 7 - AMPLASAREA CLĂDIRILOR UNELE FAȚĂ DE ALTELE PE ACEEAȘI PARCELA

In cazul in care una dintre constructii are o functiune care necesita iluminare naturala distanta minima intre cladiri este inaltimea la cornisa a celei mai inalte dar nu mai puțin de **6.00** metri; in cazul in care nici una dintre cladiri nu are o functiune cu prescriptii specifice de insorire distanta intre cladiri poate fi redusa la jumătate din înălțimea celei mai înalte dar nu mai puțin de **6.00** metri;

ARTICOLUL 8 - CIRCULAȚII ȘI ACCESE

- parcela este construibila numai dacă are asigurat cel puțin un acces carosabil de minim **4.00** metri lațime, în mod direct, dintr-o circulație publică;
- numarul acceselor se stabileste pe baza normelor specifice;

- în cazul fronturilor continue la strada, se va asigura un acces carosabil în curtea posterioară printr-un pasaj dimensionat astfel încât să permită accesul autovehiculelor de stingere a incendiilor;
- în toate cazurile este obligatorie asigurarea accesului în spațiile publice a persoanelor cu dizabilități.

ARTICOLUL 9 - STAȚIONAREA AUTOVEHICULELOR

- staționarea autovehiculelor necesare funcționării diferitelor activități se admite numai în interiorul parcelei, deci în afara circulațiilor publice;
- pentru norme specifice pe activități vezi **capitolul 9 – Parcaje** din cadrul **Prescripțiilor generale**.
- în cazul în care nu se pot asigura în limitele parcelei locurile de parcare normate pentru vizitatori, se va demonstra (prin prezentarea formelor legale) realizarea unui parcaj în cooperare ori concesionarea locurilor necesare într-un parcaj colectiv, aceste parcaje vor fi situate în cadrul centrului de cartier sau în zona adiacentă la o distanță de maxim **250 metri**;

ARTICOLUL 10 - ÎNĂLȚIMEA MAXIMA ADMISIBILĂ A CLĂDIRILOR

- înălțimea lacasurilor de cult nu se normează dar, pentru lacasurile noi, aceasta se stabilește prin PUD, ținând seama de relația cu vecinătatea;
- pentru clădiri cu funcțiuni complementare se aplică reglementările din UTR-ul în care se înserează aceste clădiri;

ARTICOLUL 11 - ASPECTUL EXTERIOR AL CLĂDIRILOR

- aspectul clădirilor va exprima funcțiunea, va ține seama de particularitățile sitului, de caracterul general al zonei și de arhitectura clădirilor din vecinătate cu care se află în relații de co-vizibilitate;
- în zonele protejate construcțiile vor respecta reglementările specifice;
- în zonele noi se recomandă fațade cu volumetrie și finisaje moderne
- se interzice utilizarea tablei de aluminiu stralucitoare pentru învelitori.

ARTICOLUL 12 - CONDIȚII DE ECHIPARE EDILITARĂ

- toate clădirile vor fi racordate la rețelele tehnico-edilitare publice;
- se va asigura în mod special captarea și evacuarea rapidă a apelor meteorice prin sistematizare verticală la rețeaua publică de canalizare sau, până la mărirea capacității rețelelor publice, la un bazin de retenție situat în incinta proprietății;
- toate noile bransamente pentru electricitate și telefonie vor fi realizate îngropat;
- este nerecomandată dispunerea antenelor TV-satelit în locuri vizibile din circulațiile publice
- se recomandă evitarea dispunerii supraterane a rețelelor edilitare (electrice, CATV, internet, telefonie, gaze, agent termic etc) și stabilirea unui program de trecere a rețelelor existente în subteran;
- pentru instituțiile și echipamentele publice se vor asigura suplimentar și surse de energie și de apă independente de rețelele publice precum și un sistem integrat de comunicații prin cabluri îngropate; pentru spitale vor fi asigurate două surse independente de energie

ARTICOLUL 13.- SPAȚII LIBERE ȘI SPAȚII PLANTATE

- Spațiile verzi vor reprezenta, procentual din suprafața incintelor, minim 15%, cu excepția subzonei **C1A** unde acest procent se poate reduce și la 10%;

- Se vor identifica, proteja si pastra in timpul executarii constructiilor arborii importanti existenti avand peste 4,0 m inaltime si diametru tulpinii peste 15,00 cm; in cazul taierii unui arbore se vor planta in schimb alti 10 arbori in perimetrul spatiilor plantate publice din apropiere
- spațiile libere vizibile din circulațiile publice vor fi tratate ca grădini de fațada; minim 40% din gradina de fatada se va planta cu arbori;
- spațiile neconstruite și neocupate de accese, alei, trotuare de garda vor fi înierbate și plantate cu un arbore la fiecare **100 mp.**;
- se recomanda ca pentru imbunatatirea microclimatului si pentru protectia constructiilor sa se evite impermeabilizarea terenului peste minimum necesar pentru accese si parcaje.
- toate parcajele vor fi obligatoriu plantate cu cel puțin un arbore la 10 locuri de parcare si vor fi inconjurate de un gard viu de 1,20m inaltime.;

ARTICOLUL 14.- ÎMPREJMUIRI

- se recomanda separarea spre strada a terenurilor echipamentelor publice si bisericilor cu garduri vii sau cu garduri transparente ce vor avea înălțimea de maxim **1.50 m** cu un soclu opac de cca. **0,30 m** și o parte transparenta dublata de gard viu; iar pentru alte functiuni cu garduri transparente cu de maxim **1.50 m** incluzand un soclu opac de **0.30 m** și o parte transparenta dublata eventual de gard viu
- pentru limitele laterale si posterioare se recomanda garduri opace de maxim 2,0 m

SECȚIUNEA III: POSIBILITĂȚI MAXIME DE OCUPARE ȘI UTILIZARE A TERENULUI

ARTICOLUL 15 - PROCENT MAXIM DE OCUPARE A TERENULUI (POT)

- conform cerintelor fiecarui cult, fara a depasi procentul de ocupare maxim al zonei in care se insereaza.

ARTICOLUL 16 - COEFICIENT MAXIM DE UTILIZARE A TERENULUI (CUT)

- conform cerintelor fiecarui cult, fara a depasi coeficientul de ocupare maxim al zonei in care se insereaza.

IS4- SUBZONA CONSTRUCTIILOR PENTRU INVATAMANT

GENERALITĂȚI: CARACTERUL ZONEI

- zona constructiilor, de regula cu cladiri de maxim P+2 niveluri, in zona centrala a municipiului, in centre de cartier sau diseminate in oras, destinate invatamantului de toate gradele;

SECȚIUNEA I : UTILIZARE FUNCȚIONALĂ

ARTICOLUL 1 - UTILIZĂRI ADMISE

- creșe;
- gradinite cu program redus, normal și prelungit;
- școli;
- afterschool
- licee
- școli postliceale
- școli profesionale
- institutii de invatamant superior
- camine și cantine pentru elevi și studenți
- spații verzi amenajate
- parcaje

ARTICOLUL 2 - UTILIZĂRI ADMISE CU CONDIȚIONĂRI

- puncte comerciale alimentare care nu comercializează băuturi alcoolice sau alimente daunătoare sănătății copiilor
- puncte comerciale nealimentare care desfac materiale legate de procesul de învățământ (biblioteci, papetărie etc)

ARTICOLUL 3 - UTILIZĂRI INTERZISE

- lucrări de terasament de natură să afecteze amenajările din spațiile publice și construcțiile de pe parcelele adiacente,
- orice lucrări de terasament care pot să provoace scurgerea apelor pe parcelele vecine sau care împiedică evacuarea și colectarea apelor meteorice.
- orice alte utilizări decât cele de la art.1 și 2

SECȚIUNEA II: CONDIȚII DE AMPLASARE ECHIPARE ȘI CONFIGURARE A CLĂDIRILOR

ARTICOLUL 4 - CARACTERISTICI ALE PARCELELOR (SUPRAFETE, FORME, DIMENSIUNI)

- suprafața de teren necesară se calculează astfel încât să se asigure, pentru învățământul prescolar 22 mp/copil iar pentru învățământul școlar 20 mp/elev
- frontul la stradă va fi minim 20.00 metri pentru creșe și gradinite și minim 30 m pentru școli și licee;

ARTICOLUL 5 - AMPLASAREA CLĂDIRILOR FAȚĂ DE ALINIAMENT

- construcțiile de învățământ vor fi retrase de la aliniament cu minim **6-10** metri;
- construcțiile destinate activităților conexe (internat, cantina, puncte comerciale) pot fi amplasate la aliniament.

ARTICOLUL 6 - AMPLASAREA CLĂDIRILOR FAȚĂ DE LIMITELE LATERALE ȘI POSTERIOARE ALE PARCELELOR

- cladirile se vor amplasa în regim izolat, retragerea față de limitele laterale vor fi de minim jumătate din înălțimea la cornișe, dar nu mai puțin de 5.00 metri,
- retragerea față de limitele posterioare va fi de minim jumătate din înălțimea la cornișe, dar nu mai puțin de 10.00 metri;
- se permite cuplarea constructiilor destinate creșelor și gradinitelor cu constructii de locuit

ARTICOLUL 7 - AMPLASAREA CLĂDIRILOR UNELE FAȚĂ DE ALTELE PE ACEEAȘI PARCELA

-cladirile vor respecta între ele distanțe egale înălțimea celei mai înalte; distanța se poate reduce la jumătate din înălțime, dar nu mai puțin de 6.00 metri, numai în cazul în care fațadele prezintă calcane sau ferestre care nu asigură luminarea unor încăperi care necesită lumină naturală.

-In cazul amplasării pe aceeași parcelă a unor spații de învățământ prescolar și școlar organizarea incintei va trebui să asigure separarea funcțională pentru protecția prescolarilor

ARTICOLUL 8 - CIRCULAȚII ȘI ACCESE

- parcela este construibilă numai dacă are asigurat un acces carosabil de minim 4.00 metri lățime dintr-o circulație publică în mod direct;
- este obligatorie asigurarea accesului în spațiile publice a persoanelor handicapate sau cu dificultăți de deplasare.

ARTICOLUL 9 - STAȚIONAREA AUTOVEHICULELOR

- staționarea autovehiculelor necesare funcționării diferitelor activități se admite numai în interiorul parcelei, deci în afara circulațiilor publice; pentru vizitatori se admite utilizarea parcajelor publice situate la distanța maximă de 250 m
- pentru norme specifice pe activități vezi capitolul 9, Parcaje din cadrul Prescripțiilor generale

ARTICOLUL 10 - ÎNĂLȚIMEA MAXIMĂ ADMISIBILĂ A CLĂDIRILOR

- în cazul gradinitelor înălțimea maximă este P+1;
- pentru școli primare regimul de înălțime nu va depăși P+2
- pentru școli gimnaziale, licee, internate se recomandă maxim P+4 niveluri
- pentru unități de învățământ superior (inclusiv caminele aferente) se poate atinge un regim de înălțime de maxim P+6 cu Hmax 22 m

ARTICOLUL 11 - ASPECTUL EXTERIOR AL CLĂDIRILOR

- aspectul clădirilor va fi subordonat cerințelor specifice funcțiunii, particularităților sitului, de caracterul general al zonei și de arhitectura clădirilor din vecinătate cu care se află în relații de co-vizibilitate;
- aspectul clădirilor va exprima caracterul și reprezentativitatea funcțiunii și va răspunde exigențelor actuale ale arhitecturii europene de "coerență" și "eleganță";

ARTICOLUL 12 - CONDIȚII DE ECHIPARE EDILITARĂ

- toate clădirile vor fi racordate la rețelele tehnico-edilitare publice (apa-canal, electrice, gaze naturale);
- se va asigura în mod special captarea și evacuarea rapidă a apelor meteorice prin sistematizare verticală la rețeaua publică de canalizare sau, până la mărirea capacității rețelelor publice, la un bazin de retenție situat în incinta proprietății;

- toate noile bransamente pentru electricitate si telefonie vor fi realizate ingropat;
- se interzice dispunerea antenelor TV-satelit in locuri vizibile din circulatiile publice si se recomanda evitarea dispunerii vizibile a cablurilor CATV

ARTICOLUL 13.- SPAȚII LIBERE ȘI SPAȚII PLANTATE

- Se vor asigura minim 10 mp/copil spatiu verde la crese;
- 75% din suprafata gradinitelor si scolilor vor fi reprezentate de terenul amenajat: curte recreatie, amenajari sportive, zona verde, gradina de flori;
- Se vor identifica, proteja si pastra in timpul executarii constructiilor arborii importanti existenti avand peste 4,0m inaltime si diametru tulpinii peste 15,00cm; in cazul taierii unui arbore se vor planta in schimb alti 10 arbori in perimetru spatii plantate publice din apropiere;
- spațiile libere vizibile din circulațiile publice vor fi tratate ca grădini de fațada; minim 40% din gradina de fatada se va planta cu arbori ;
- spațiile neconstruite și neocupate de accese, trotuare de garda vor fi înierbate și plantate cu un arbore la fiecare **100** mp.;
- se recomanda plantarea limitelor de proprietate cu specii de arbori și de pomi fructiferi;
- se recomanda ca pentru imbunatatirea microclimatului si pentru protectia constructiei sa se evite impermeabilizarea terenului peste minimum necesar pentru accese.
- toate parcajele vor fi obligatoriu plantate cu cel puțin un arbore la 10 locuri de parcare si vor fi inconjurate de un gard viu de 1,20m inaltime.;

ARTICOLUL 14.- ÎMPREJMUIRI

- se recomanda separarea spre strada a terenurilor echipamentelor publice si bisericilor cu garduri vii sau cu garduri transparente ce vor avea înălțimea de maxim **1.50** m cu un soclu opac de cca. **0,30** m și o parte transparenta dublata de gard viu; iar pentru alte functiuni cu garduri transparente cu de maxim **1.50** m incluzand un soclu opac de **0.30** m și o parte transparenta dublata eventual de gard viu
- pentru limitele laterale si posterioare se recomanda garduri opace de maxim 2,0 m

SECȚIUNEA III: POSIBILITĂȚI MAXIME DE OCUPARE ȘI UTILIZARE A TERENULUI

ARTICOLUL 15 - PROCENT MAXIM DE OCUPARE A TERENULUI (POT)

- Amplasamentul va fi organizat în patru zone, dimensionate în functie de capacitatea unitatii de învățământ, dupa cum urmeaza:

- zona ocupata de constructie;
- zona curtii de recreatie, de regula asfaltata;
- zona terenurilor si instalatiilor sportive;
- zona verde, inclusiv gradina de flori.

Pentru învățământul prescolar (gradinite) se va asigura o suprafata minima de teren de 22 mp/copil, iar pentru scoli primare, gimnaziale, licee, scoli postliceale si scoli profesionale, o suprafata minima de 20 mp/elev.

Procentul maxim de ocupare a terenului se va referi la toate cele patru zone mentionate:

- 25% teren ocupat de constructii
- 75% teren amenajat (curte recreatie si amenajari sportive, zona verde, gradina de flori) din terenul total.

Pentru unitati de învățământ superior se va respecta tema beneficiarului, fara ca POT-ul sa depaseasca 40%

ARTICOLUL 16 - COEFICIENT MAXIM DE UTILIZARE A TERENULUI (CUT)

- CUT maxim = 1,00 mp ADC /mp teren cu exceptia unitatilor de invatamant superior pentru care se admite CUT maxim = 2,2 mp ADC / mp

IS 5 – SUBZONA CONSTRUCTIILOR PENTRU CULTURA

GENERALITĂȚI: CARACTERUL ZONEI

▪ zona a constructiilor cu cladiri cu maxim P+4 niveluri situate in general in zona centrala a municipiului, cu regim de construire continuu sau discontinuu (cuplat, izolat); inaltimea maxima recomandata de 20,0 m; In cazul cladirilor diseminate in zona de locuit inaltimea maxima a acestora nu va depasi, de regula, inaltimea maxima admisa in vecinatate. Oportunitatea insertiei unor cladiri care atrag un numar mare de persoane concomitent sau cu regim de inaltime mai mare se va studia in cadrul unui PUZ care va tine seama de gradul de reprezentativitate al cladirii propuse, de caracteristicile amplasamentului si vecinatatii, de categoria arterelor de circulatie adiacente.

▪ In cazul constructiilor situate in subzonele **C1B** si **C2** se aplica restrictiile de zona protejata mentionate la capitolele respective

▪ prevederile prezentului capitol completeaza reglementarile, cuprinse la categoriile: **C1A, C1B, C2 si C3**

SECȚIUNEA I : UTILIZARE FUNCȚIONALĂ

ARTICOLUL 1 - UTILIZĂRI ADMISE

- institutii de spectacol in sali inchise;
- muzee;
- cluburi;
- case memoriale;
- biblioteci deschise publicului
- expozitii;
- edituri
- posturi de radio, televiziune
- spații libere pietonale, pasaje pietonale acoperite;
- spații plantate
- se admit conversii functionale in cazul in cladirilor/incintelor care nu corespund exigentelor functionale, de reprezentare sau celor de rezistenta si stabilitate
- se admit completări cu funcțiuni complementare – comerț cu amanuntul – in primul rand librării si artizanat, servicii personale, alimentatie publica, parcaje precum si cladiri multifunctionale care includ servicii culturale;

ARTICOLUL 2 - UTILIZĂRI ADMISE CU CONDIȚIONĂRI

- pentru orice utilizari se va ține seama de condițiile geotehnice și de zonare seismică; institutiile si echipamentele publice din zona centrala vor fi incluse in clasa I de importanta si expunere la cutremur potrivit P100-1/2006
- se admite amplasarea la parterul (si mezaninul) blocurilor de locuinte de pe arterele principale, numai a acelor echipamente care au raza de servire sau adresabilitate redusa (nu atrag trafic important de persoane si vehicole)
- se admite amplasarea de teatre si cinematografe in aer liber numai in zone de agrement, la distanta de functiunile protejate;

ARTICOLUL 3 - UTILIZĂRI INTERZISE

Se interzic următoarele utilizări:

- amplasarea de functiuni care atrag un volum semnificativ de vehicule si/sau pietoni in zona protejata C2 sau in zone exclusiv rezidentiale;

- dispunerea de panouri de afișaj pe plinurile fațadelor, desfigurand arhitectura și deteriorand finisajul acestora;
- oricare alte utilizari decat cele prevazute la articolele 1 si 2
- lucrari de terasament de natura să afecteze amenajarile din spațiile publice și construcțiile de pe parcelele adiacente,
- orice lucrări de terasament care pot sa provoace scurgerea apelor pe parcelele vecine sau care împiedica evacuarea și colectarea apelor meteorice.

SECȚIUNEA II: CONDIȚII DE AMPLASARE ECHIPARE ȘI CONFIGURARE A CLĂDIRILOR

ARTICOLUL 4 - CARACTERISTICI ALE PARCELELOR (SUPRAFETE, FORME, DIMENSIUNI)

- în cazul construcțiilor pentru spectacol si muzeelor, se recomanda amplasarea in cladiri izolate, terenul minim se recomanda a fi de **1500 mp**, cu un front la stradă de minim **30.00 metri**; pentru celelalte categorii de funcțiuni amplasate izolat se recomanda parcele avand minim **800 mp** și un front la strada de minim **18.00 metri**
- pentru funcțiunile cu capacitate si adresabilitate redusa, care se pot amplasa in aliniament. se recomanda parcele avand minim **500 mp** și un front la strada de minim **12.00 metri**, în cazul construcțiilor înșiruite dintre doua calcane laterale și de minim **18.00 metri** în cazul construcțiilor cuplate la un calcan lateral sau independente,

ARTICOLUL 5 - AMPLASAREA CLĂDIRILOR FAȚĂ DE ALINIAMENT

- cladirile pentru spectacol si muzeele vor fi retrase de la aliniament cu minim **6-10 metri**;
- la intersecția dintre strazi aliniamentul va fi racordat printr-o linie perpendiculară pe bisectoarea unghiului dintre străzi avand o lungime de minim **12.00 metri** pe străzi de categoria I si a II-a și de **6.00 metri** pe străzi de categoria a III-a.
- în cazul strazilor cu fronturi continue dispuse pe aliniament, noile clădiri, care nu sunt cladiri pentru spectacol si muzee, se amplaseaza pe aliniament; se pot accepta retrageri de minim **6,00 metri** numai cu condiția ca si clădirile adiacente să fie retrase față de limitele laterale ale parcelelor și sa prezinte fațade laterale; în cazul în care clădirile de pe parcelele adiacente prezinta calcane este obligatorie alipirea la acestea; in cazul in care noile cladiri creaza aglomeratie in zona (au un numar mare de utilizatori concomitent) trotuarul din dreptul cladirii va avea o latime de cel puțin 2,50 m (daca din calcul nu rezulta mai mult) iar cladirea va fi retrasa de la aliniament;

ARTICOLUL 6 - AMPLASAREA CLĂDIRILOR FAȚĂ DE LIMITELE LATERALE ȘI POSTERIOARE ALE PARCELELOR

- cladirile destinate spectacolelor se amplaseaza, de regula, în regim izolat, retragerile față de limitele laterale vor fi de minim jumătate din înălțimea la cornișe, dar nu mai puțin de **5.00 metri**; retragerile se vor putea reduce pana la $\frac{1}{4}$ din inaltime in baza unui PUD care va include desfasurari de fronturi si, in cazul in care sunt implicate functiuni protejate, si studiu de insorire.
- retragerea față de limita posterioara va fi de minim jumătate din înălțimea la cornișe, dar nu mai puțin de **5.00 metri**;
- cladirile se vor alipi de calcanele cladirilor învecinate dispuse pe limitele laterale ale parcelelor pana la o distanța de maxim **20.00 metri** de la aliniament cu exceptiile mentionate la prezentul articol;
- în cazul în care parcela se învecineaza numai pe una dintre limitele laterale cu o clădire avand calcan pe limita de proprietate, iar pe cealalta latura se învecineaza cu o clădire retrasa de la limita laterală a parcelei și avand pe fațada laterală ferestre, noua clădire se

va alipi de calcanul existent, iar fața de limita opusa se va retrage obligatoriu la o distanță egală cu jumătate din înălțime, dar nu mai puțin de **3.50** metri;

- se interzice construirea pe limita parcelei daca aceasta constituie linia de separație dintre zona centrala și zona rezidențiala, o funcțiune publica sau un lacas de cult, cazuri în care se admite realizarea noilor cladiri numai cu o retragere fața de limitele laterale ale parcelei egală cu jumătate din înălțimea la cornișe, dar nu mai puțin de **5.00** metri;

- cuplarea la calcan se realizeaza între cladiri de aceeași categorie (se cupleaza cladiri principale între ele și anexe între ele); nu este obligatorie cuplarea în cazul incompatibilitatilor functionale;

- se recomandă ca, pentru a respectarea intimitații locuințelor, parapetul ferestrelor de pe fațadele laterale ale cladirilor cu alte funcțiuni decat locuințe, care sunt orientate spre locuințele de pe parcelele adiacente, situate la mai puțin de **10.00** metri, să aibă parapetul ferestrelor la minim **1.90** metri de la pardoseala încăperilor;

ARTICOLUL 7 - AMPLASAREA CLĂDIRILOR UNELE FAȚĂ DE ALTELE PE ACEEAȘI PARCELA

În cazul în care una dintre constructii are o funcțiune care necesita iluminare naturala distanta minima între cladiri este înaltimea la cornisa a celei mai înalte dar nu mai puțin de **6.00** metri; în cazul în care nici una dintre cladiri nu are o funcțiune cu prescriptii specifice de însorire distanta între cladiri poate fi redusa la jumătate din înălțimea celei mai înalte dar nu mai puțin de **6.00** metri;

ARTICOLUL 8 - CIRCULAȚII ȘI ACCESE

- parcela este construabila numai dacă are asigurat cel puțin un acces carosabil de minim **4.00** metri lațime, în mod direct, dintr-o circulație publică;

- numărul acceselor se stabileste pe baza normelor specifice;

- în toate cazurile accesul de aprovizionare și accesul de serviciu vor fi separate de accesul publicului.

- în cazul fronturilor continue la strada, se va asigura un acces carosabil în curtea posterioară printr-un pasaj dimensionat astfel încat sa permita accesul autovehiculelor de stingere a incendiilor;

- se pot realiza pasaje și curți comune, private sau accesibile publicului permanent sau numai în timpul programului de funcționare precum și pentru accese de serviciu;

- în toate cazurile este obligatorie asigurarea accesului în spațiile publice a persoanelor cu dizabilitati.

ARTICOLUL 9 - STAȚIONAREA AUTOVEHICULELOR

- staționarea autovehiculelor necesare funcționării diferitelor activități se admite numai în interiorul parcelei, deci în afara circulațiilor publice;

- pentru norme specifice pe activitati vezi **capitolul 9 – Parcaje** din cadrul **Prescriptiilor generale**.

- în cazul în care nu se pot asigura în limitele parcelei locurile de parcare normate pentru vizitatori, se va demonstra (prin prezentarea formelor legale) realizarea unui parcaj în cooperare ori concesionarea locurilor necesare într-un parcaj colectiv, aceste parcaje vor fi situate în cadrul centrului de cartier sau în zona adiacentă la o distanța de maxim **250** metri;

- pentru institutii culturale publice se admite amenajarea parcajelor pe domeniul public, fara stanjenirea circulatiei rutiere și pietonale

- se recomandă ca gruparea prin cooperare a parcajelor la so! sa se facă în suprafețe dimensionate și dispuse astfel încat sa permita ulterior, odată cu creșterea gradului de motorizare, construirea unor parcaje supraetajate.

ARTICOLUL 10 - ÎNĂLȚIMEA MAXIMA ADMISIBILĂ A CLĂDIRILOR

- înălțimea maximă admisibilă în planul fațadei nu va depăși distanța dintre aliniamente; pot fi adăugate suplimentar unul sau două niveluri în funcție de volumetria caracteristică străzii, cu condiția retragerii acestora în limitele unui arc de cerc cu raza de 4.0 metri continuat cu tangenta sa la 45 grade;

Latimea străzii între aliniamente (metri) / profile standard actuale	Înălțimea maximă admisă (metri)	Numar niveluri convenționale (3.0metri)	Număr niveluri suplimentare admise: (A) retrase în interiorul unui arc de cerc cu raza de 4,0 metri și tangenta la 45 ° la acesta (B) în planul fațadei la clădirile de colț pe o lungime de maxim 15 metri, apoi retrase (A)
Sub 9 metri	7-10	P+2	(A) - 1 nivel; (B) - 1 nivel
9,01-11,00 <i>Carosabil -7 m. + trotuare 2x1,5 m. =10 metri (categoria III)</i>	11	P+3	(A) - 2 niveluri; (B) - 1 nivel
11,01- 13,00 <i>Carosabil 7 m. + trotuare 2x 3m =13 metri (categoria III)</i>	13	P+4	(A) - 2 niveluri; (B) - 1 nivel
13,01 - 60,00	20	P+4 (la înalțimi mai mari de 6m ale nivelului se admit subplombe)	(A) - 2 niveluri; (B) - 1 nivel

- instalațiile specifice (tip turnuri de scenă) pot depăși înălțimea maximă admisă în zonă;
- în intersecții se admit unul sau două niveluri suplimentare în planul fațadelor pe o lungime de 15 metri de la intersecția aliniamentelor, după care pot urma încă alte două niveluri retrase în interiorul unui arc de cerc cu raza de **4,0** metri și a tangentei la acesta la 45 grade (conform tabelului anterior);
- în cazul racordării între străzi cu lățimi diferite, cu clădiri având regim diferit de înălțime, se va prelungi regimul cel mai înalt spre strada secundară pe o lungime de **50,0** metri dacă strada are mai mult de 2 fire de circulație și pe o lungime de **25,0** metri dacă strada are 2 fire de circulație; dacă diferența este mai mare de două niveluri, racordarea se va face în trepte.
- dacă înălțimea clădirii depășește distanța dintre aliniamente, clădirea se poate retrage de la aliniament cu o distanță minimă egală cu plusul de înălțime al clădirii față de distanța între aliniamentele străzii, dar nu cu mai puțin de **6,0** metri și cu condiția să nu rămână vizibile calcanele clădirilor învecinate; fac excepție de la această regulă numai întoarcerile și racordările de înălțime ale clădirilor pe străzile laterale conform aliniatului anterior;

ARTICOLUL 11 - ASPECTUL EXTERIOR AL CLĂDIRILOR

- aspectul clădirilor va fi ținut seama de particularitățile sitului, de caracterul general al zonei și de arhitectura clădirilor din vecinătate cu care se află în relații de co-vizibilitate;
- aspectul clădirilor va exprima caracterul și reprezentativitatea funcțiunii și va răspunde exigențelor actuale ale arhitecturii europene de "coerență" și "eleganță";
- Este interzisă utilizarea culorilor stridente. Finisajele exterioare vor avea culori pastelate și culori naturale ale materialelor
- În zonele protejate construcțiile vor avea de regulă volumetria și finisajele tradiționale
- În zonele noi se recomandă fațade cu volumetria și finisajele moderne
- Se interzice utilizarea tablei de aluminiu stralucitoare pentru învelitori. Este nerecomandată utilizarea tablei zincate.

- pentru firme, afișaj și mobilier urban se va asigura coerența pe baza unor studii și avize suplimentare.

ARTICOLUL 12 - CONDIȚII DE ECHIPARE EDILITARA

- toate clădirile vor fi racordate la rețelele tehnico-edilitare publice (apa-canal, electrice, gaze naturale etc);
- se va asigura în mod special captarea și evacuarea rapidă a apelor meteorice prin sistematizare verticală la rețeaua publică de canalizare sau, până la mărirea capacității rețelelor publice, la un bazin de retenție situat în incinta proprietății;
- toate noile bransamente pentru electricitate și telefonie vor fi realizate îngropat;
- este nerecomandată dispunerea antenelor TV-satelit în locuri vizibile din circulațiile publice
- se recomandă evitarea dispunerii supraterane a rețelelor edilitare (electrice, CATV, internet, telefonie, gaze, agent termic etc) și stabilirea unui program de trecere a rețelelor existente în subteran;
- pentru instituțiile și echipamentele publice se vor asigura suplimentar și surse de energie și de apă independente de rețelele publice precum și un sistem integrat de comunicații prin cabluri îngropate; pentru spitale vor fi asigurate două surse independente de energie

ARTICOLUL 13.- SPAȚII LIBERE ȘI SPAȚII PLANTATE

- Spațiile verzi vor reprezenta, procentual din suprafața incintelor, minim valorile prevăzute pentru subzona **C1A**:
- Se vor identifica, proteja și păstra în timpul executării construcțiilor arborii importanți existenți având peste 4,0 m înălțime și diametru tulpinii peste 15,00 cm; în cazul tăierii unui arbore se vor planta în schimb alți 10 arbori în perimetrul spațiilor plantate publice din apropiere
- plantarea de vegetație înaltă în piața Unirii (vecinătate Turnului Ceasornicului) se va putea face numai pe baza unui studiu de punere în valoare a monumentului
- spațiile libere vizibile din circulațiile publice vor fi tratate ca grădini de fațadă; minim 40% din grădina de fațadă se va planta cu arbori;
- spațiile neconstruite și neocupate de accese, trotuare de gardă vor fi înierbate și plantate cu un arbore la fiecare **100 mp.**;
- se recomandă ca pentru îmbunătățirea microclimatului și pentru protecția construcțiilor să se evite impermeabilizarea terenului peste minimum necesar pentru accese și parcaje.
- se recomandă ca minim 75% din terasele neutilizate și 10% din terasele utilizate ale construcțiilor să fie amenajate ca spații verzi pentru ameliorarea microclimatului și a imaginii oferite către clădirile învecinate
- toate parcajele vor fi obligatoriu plantate cu cel puțin un arbore la 10 locuri de parcare și vor fi înconjurate de un gard viu de 1,20m înălțime.;

ARTICOLUL 14.- ÎMPREJMUIRI

- se recomandă separarea spre stradă a terenurilor echipamentelor publice și bisericilor cu garduri vii sau cu garduri transparente ce vor avea înălțimea de maxim **1.50 m** cu un soclu opac de cca. **0,30 m** și o parte transparentă dublată de gard viu; iar pentru alte funcțiuni cu garduri transparente cu de maxim **1.50 m** incluzând un soclu opac de **0.30 m** și o parte transparentă dublată eventual de gard viu
- pentru limitele laterale și posterioare se recomandă garduri opace de maxim 2,0 m

- spatiile comerciale si alte servicii retrase de la aliniament pot fi lipsite de gard, pot fi separate cu borduri sau cu garduri vii si iar zonele de retragere pot fi utilizate ca terase pentru restaurante, cafenele etc.

SECȚIUNEA III: POSIBILITĂȚI MAXIME DE OCUPARE ȘI UTILIZARE A TERENULUI

ARTICOLUL 15 - PROCENT MAXIM DE OCUPARE A TERENULUI (POT)

- Insertii in subzona centrala **C1A: POT** maxim = 60 %.
- Insertii in subzona centrala **C1B: POT** maxim = 40 %.
- Insertii in subzona centrala **C2: POT** maxim = 40 %.
- Insertii in subzona centrala **C3: POT** maxim = 50 %.
- Insertii in dispersate in alte zone functionale compatibile: **POT** maxim = 50 % *dar nu mai mult de 10% peste POT max zona adiacenta.*
- pentru fiecare functiune se vor respecta normele specifice fara a depasi procentele de mai sus

ARTICOLUL 16 - COEFICIENT MAXIM DE UTILIZARE A TERENULUI (CUT)

- Insertii in subzona centrala **C1A: CUT** maxim = 4,0 mpADC/mp teren.
- Insertii in subzona centrala **C1B: CUT** maxim = 2,0 mpADC/mp teren .
- Insertii in subzona centrala **C2: CUT** maxim = 1,0 mpADC/mp teren.
- Insertii in subzona centrala **C3: CUT** maxim = 2,0 mpADC/mp teren.
- Insertii in dispersate in alte zone functionale compatibile: **CUT** maxim = 2,0 mpADC/mp teren *dar nu mai mult de 1,5 CUTmax zona adiacenta*

IS 6 - SUBZONA CONSTRUCTIILOR PENTRU SANATATE SI SERVICII SOCIALE

GENERALITĂȚI: CARACTERUL ZONEI

▪ zona a constructiilor cu cladiri cu maxim P+4 niveluri situate in general in zona centrala a municipiului, si de-a lungul principalelor artere de circulatie, cu regim de construire de regula discontinuu; inaltimea maxima recomandata va fi de 20,0 m; Oportunitatea insertiei unor cladiri cu regim de inaltime mai mare se va studia in cadrul unui PUZ care va tine seama de gradul de reprezentativitate al cladirii propuse, de caracteristicile amplasamentului si vecinatatii, de categoria arterelor de circulatie adiacente.

▪ In cazul constructiilor situate in subzonele **C1B** si **C2** se aplica restrictiile de zona protejata mentionate la capitolele respective

▪ In cazul constructiilor cu suprafata utila mai mare de situata intre 500 si 1000 mp, detalierea reglementarilor este necesar a se face prin PUD;

▪ In cazul constructiilor cu suprafata utila mai mare de 1000 mp, detalierea reglementarilor se va face prin PUZ care va include si un studiu de circulatie.

▪ prevederile prezentului capitol completeaza reglementarile, cuprinse la categoriile: **C1A, C1B, C2 si C3 si, dupa caz, LI si LM**

SECȚIUNEA I : UTILIZARE FUNCȚIONALĂ

ARTICOLUL 1 - UTILIZĂRI ADMISE

- spitale generale, spitale de urgenta, institutii medicale de specialitate;
- stationare, ambulatorii;
- unitati medico-sociale;
- centre de sanatate;
- policlinici
- dispensare medicale;
- centre de transfuzii;
- cabinete medicale de specialitate;
- cabinete de medicina de familie;
- cabinete de fizioterapie
- laboratoare medicale
- cabinete stomatologice
- farmacii si puncte farmaceutice;
- spații libere pietonale;
- spații plantate
- parcaje la sol si multietajate aferente institutiilor medicale;
- pentru serviciile dispersate in alte zone functionale se admit conversii numai in functiunile permise in vecinatate sau complementare functiunilor din vecinatate;
- se admit completări cu funcțiuni complementare precum si cladiri multifunctionale care includ servicii medicale;

ARTICOLUL 2 - UTILIZĂRI ADMISE CU CONDIȚIONĂRI

- pentru orice utilizari se va ține seama de condițiile geotehnice și de zonare seismică; institutiile si echipamentele publice din zona centrala vor fi incluse in clasa I de importanta si expunere la cutremur potrivit P100-1/2006
- cabinetele medicale individuale si punctele farmaceutice se pot amplasa si in toate subzonele de locuit;

- amplasarea de localuri de alimentatie publica care desfac bauturi alcoolice se va putea face numai la minim 100 m de lacasuri de cult, spitale, unitati de ocrotire si unitati de invatamant pentru minori
- Detalierea reglementarilor pentru policlinici si spitale se va face printr-o documentatie de urbanism (vezi „generalitati, caracterul zonei”)

ARTICOLUL 3 - UTILIZĂRI INTERZISE

Se interzic următoarele utilizări:

- amplasarea de functiuni care atrag un volum semnificativ de vehicule si/sau pietoni in zona protejata C2 (policlinici, spitale etc)
- activități productive poluante, cu risc tehnologic sau incomode prin traficul generat;
- dispunerea de panouri de afișaj pe plinurile fațadelor, desfigurand arhitectura și deteriorand finisajul acestora;
- oricare alte utilizari decat cele prevazute la articolele 1 si 2
- lucrari de terasament de natura să afecteze amenajarile din spațiile publice și construcțiile de pe parcelele adiacente,
- orice lucrări de terasament care pot sa provoace scurgerea apelor pe parcelele vecine sau care împiedica evacuarea și colectarea apelor meteorice.

SECȚIUNEA II: CONDIȚII DE AMPLASARE ECHIPARE ȘI CONFIGURARE A CLĂDIRILOR

ARTICOLUL 4 - CARACTERISTICI ALE PARCELELOR (SUPRAFETE, FORME, DIMENSIUNI)

- în cazul construcțiilor dispuse izolat, terenul minim se recomanda a fi de **1000 mp**, cu un front la stradă de minim **30.00 metri** pentru functiuni care atrag un mare numar de pietoni si vehicule (soitale, policlinici etc) si **500 mp** cu deschidere de **15,0 m** pentru constructii cu frecventare mai redusa;
- Constructiile cu raza de servire si adresabilitate/frecventare redusa se pot amplasa si pe parcele avand minim **300 mp** și un front la strada de minim **12.00 metri** în cazul constructiilor insiruite (cuplate la doua calcane), și de minim **15.00 metri** în cazul construcțiilor cuplate la un calcan.

ARTICOLUL 5 - AMPLASAREA CLĂDIRILOR FAȚĂ DE ALINIAMENT

- cladirile care atrag fluxuri semnificative de vehicule si/sau pietoni vor fi retrase de la aliniament cu minim **6-10 metri**; in zonele in care regimul de aliniere existent este situat pe aliniament amplasarea acestui tip de cladiri nu este recomandata;
- la intersecția dintre strazi aliniamentul va fi racordat printr-o linie perpendiculară pe bisectoarea unghiului dintre străzi avand o lungime de minim **12.00 metri** pe străzi de categoria I si a II-a și de **6.00 metri** pe străzi de categoria a III-a.
- în cazul strazilor cu fronturi continue dispuse pe aliniament, noile clădiri, care atrag fluxuri semnificative de pietoni si masini, se amplaseaza pe aliniament; se pot accepta retrageri de minim **6,00 metri** numai cu condiția ca clădirile adiacente să fie retrase față de limitele laterale ale parcelelor și sa prezinte fațade laterale; în cazul în care clădirile de pe parcelele adiacente prezinta calcane este obligatorie alipirea la acestea; in cazul in care noile cladiri creaza aglomeratie in zona (au un numar mare de utilizatori concomitent) trotuarul din dreptul cladirii va avea o latime de cel putin **2,50 m** (daca din calcul nu rezulta mai mult);

ARTICOLUL 6 - AMPLASAREA CLĂDIRILOR FAȚĂ DE LIMITELE LATERALE ȘI POSTERIOARE ALE PARCELELOR

- cladirile se vor amplasa, de regula, în regim izolat, retragerile față de limitele laterale vor fi de minim jumătate din înălțimea la cornișe, dar nu mai puțin de **5.00** metri; retragerile se vor putea reduce pana la $\frac{1}{4}$ din inaltime in baza unui PUD care va include desfasurari de fronturi si, in cazul in care sunt implicate functiuni protejate, si studiu de insorire.
- retragerea față de limita posterioara va fi de minim jumătate din înălțimea la cornișe, dar nu mai puțin de **5.00** metri;
- cladirile se vor alipi de calcanele cladirilor învecinate dispuse pe limitele laterale ale parcelelor pana la o distanța de maxim **20.00** metri de la aliniament cu exceptiile mentionate la prezentul articol;
- în cazul în care parcela se învecineaza numai pe una dintre limitele laterale cu o clădire avand calcan pe limita de proprietate, iar pe cealalta latura se învecineaza cu o clădire retrasa de la limita laterală a parcelei și avand pe fațada laterală ferestre, noua clădire se va alipi de calcanul existent, iar față de limita opusa se va retrage obligatoriu la o distanță egală cu jumătate din înălțime, dar nu mai puțin de **3.50** metri;
- se interzice construirea pe limita parcelei daca aceasta constituie linia de separație dintre zona centrala și zona rezidențiala, o funcțiune publica sau un lacas de cult, cazuri în care se admite realizarea noilor cladiri numai cu o retragere față de limitele laterale ale parcelei egală cu jumătate din înălțimea la cornișe, dar nu mai puțin de **5.00** metri;
- cuplarea la calcan se realizeaza intre cladiri de aceeasi categorie (se cupleaza cladiri principale intre ele si anexe intre ele); nu este obligatorie cuplarea in cazul incompatibilitatilor functionale;
- se recomandă ca, pentru a respectarea intimitații locuințelor, parapetul ferestrelor de pe fațadele laterale ale cladirilor cu alte funcțiuni decat locuințe, care sunt orientate spre locuințele de pe parcelele adiacente, situate la mai puțin de **10.00** metri, să aibă parapetul ferestrelor la minim **1.90** metri de la pardoseala încăperilor;

ARTICOLUL 7 - AMPLASAREA CLĂDIRILOR UNELE FAȚĂ DE ALTELE PE ACEEAȘI PARCELA

In cazul in care una dintre constructii are o functiune care necesita iluminare naturala distanta minima intre cladiri este inaltimea la cornisa a celei mai inalte dar nu mai puțin de **4.00** metri; in cazul in care nici una dintre cladiri nu are o functiune cu prescriptii specifice de insorire distanta intre cladiri poate fi redusa la jumătate din înălțimea celei mai înalte dar nu mai puțin de **4.00** metri;

ARTICOLUL 8 - CIRCULAȚII ȘI ACCESE

- parcela este construibila numai dacă are asigurat cel puțin un acces carosabil de minim **4.00** metri lațime, în mod direct, dintr-o circulație publică;
- numarul acceselor se stabileste pe baza normelor specifice;
- in toate cazurile se vor asigura separatii functionale ale acceselor;
- în cazul fronturilor continue la strada, se va asigura un acces carosabil în curtea posterioară printr-un pasaj dimensionat astfel încat sa permita accesul autovehiculelor de stingere a incendiilor;
- în toate cazurile este obligatorie asigurarea accesului în spațiile publice a persoanelor cu dizabilitati.

ARTICOLUL 9 - STAȚIONAREA AUTOVEHICULELOR

- staționarea autovehiculelor necesare funcționării diferitelor activități se admite numai în interiorul parcelei, deci în afara circulațiilor publice; pentru norme specifice pe activități vezi **capitolul 9 – Parcaje** din cadrul **Prescripțiilor generale**.

- în cazul în care nu se pot asigura în limitele parcelei locurile de parcare normate pentru vizitatori, se va demonstra (prin prezentarea formelor legale) realizarea unui parcaj în cooperare ori concesionarea locurilor necesare într-un parcaj colectiv, aceste parcaje vor fi situate în cadrul centrului de cartier sau în zona adiacentă la o distanță de maxim **250 metri**;

- se recomandă ca gruparea prin cooperare a parcajelor la so! sa **se** facă în suprafețe dimensionate și dispuse astfel încât sa permita ulterior, odată cu creșterea gradului de motorizare, construirea unor parcaje supraetajate.

ARTICOLUL 10 - ÎNĂLȚIMEA MAXIMA ADMISIBILĂ A CLĂDIRILOR

- înălțimea maximă admisibilă în planul fațadei nu va depăși distanța dintre aliniamente; pot fi adăugate suplimentar unul sau doua niveluri în funcție de volumetria caracteristica străzii, cu condiția retragerii acestora în limitele unui arc de cerc cu raza de 4.0 metri continuat cu tangenta sa la 45 grade;

Latimea străzii între aliniamente (metri) / profile standard actuale	Înălțimea maximă admisă (metri)	Numar niveluri convenționale (3.0metri)	Număr niveluri suplimentare admise: (A) retrase în interiorul unui arc de cerc cu raza de 4,0 metri și tangenta la 45 ° la acesta (B) în planul fațadei la clădirile de colt pe o lungime de maxim 15 metri, apoi retrase (A)
Sub 9 metri	7-10	P+2	(A) - 1 nivel; (B) - 1 nivel
9,01-11,00 <i>Carosabil -7 m. + trotuare 2x1,5 m. =10 metri (categoria III)</i>	11	P+3	(A) - 2 niveluri; (B) - 1 nivel
11,01- 13,00 <i>Carosabil 7 m. + trotuare 2x 3m =13 metri (categoria III)</i>	13	P+4	(A) - 2 niveluri; (B) - 1 nivel
13,01 - 60,00	20	P+4 (la înalțimi mai mari de 6m ale nivelului se admit subplombe)	(A) - 2 niveluri; (B) - 1 nivel

- în intersecții se admit unul sau doua niveluri suplimentare în planul fațadelor pe o lungime de 15 metri de la intersecția aliniamentelor, după care pot urma încă alte doua niveluri retrase în interiorul unui arc de cerc cu raza de **4,0 metri** și a tangentei la acesta la 45 grade (conform tabelului anterior);

- în cazul racordării între strazi cu lățimi diferite, cu clădiri având regim diferit de înălțime, se va prelungi regimul cel mai înalt spre strada secundară pe o lungime de **50,0 metri** dacă strada are mai mult de 2 fire de circulație și pe o lungime de **25,0 metri** dacă strada are 2 fire de circulație; dacă diferența este mai mare de două niveluri, racordarea se va face în trepte.

- dacă înălțimea clădirii depășește distanța dintre aliniamente, clădirea se poate retrage de la aliniament cu o distanță minimă egală cu plusul de înălțime al clădirii față de distanța între aliniamentele strazii, dar nu cu mai puțin de **6,0 metri** și cu condiția sa nu rămână vizibile calcanele clădirilor învecinate; fac excepție de la această regulă numai

întoarcerile și racordările de înălțime ale clădirilor pe strazile laterale conform aliniatului anterior;

ARTICOLUL 11 - ASPECTUL EXTERIOR AL CLĂDIRILOR

- aspectul clădirilor va fi ținute seama de particularitățile sitului, de caracterul general al zonei și de arhitectura clădirilor din vecinătate cu care se află în relații de co-vizibilitate;
- aspectul clădirilor va exprima caracterul și reprezentativitatea funcțiunii și va răspunde exigențelor actuale ale arhitecturii europene de "coerență" și "eleganță";
- Este interzisă utilizarea culorilor stridente. Finisajele exterioare vor avea culori pastelate și culori naturale
- În zonele protejate construcțiile vor avea de regulă volumetrie și finisaje tradiționale
- În zonele noi se recomandă fațade cu volumetrie și finisaje moderne
- Se interzice utilizarea tablei de aluminiu strălucitoare pentru învelitori. Este nerecomandată utilizarea tablei zincate.
- pentru firme, afișaj și mobilier urban se va asigura coerența pe baza unor studii și avize suplimentare.

ARTICOLUL 12 - CONDIȚII DE ECHIPARE EDILITARĂ

- toate clădirile vor fi racordate la rețelele tehnico-edilitare publice (apa-canal, electrice, gaze naturale);
- se va asigura în mod special captarea și evacuarea rapidă a apelor meteorice prin sistematizare verticală la rețeaua publică de canalizare sau, până la mărirea capacității rețelelor publice, la un bazin de retenție situat în incinta proprietății;
- toate noile bransamente pentru electricitate și telefonie vor fi realizate îngropat;
- este nerecomandată dispunerea antenelor TV-satelit în locuri vizibile din circulațiile publice
- se recomandă evitarea dispunerii supraterane a rețelelor edilitare (electrice, CATV, internet, telefonie, gaze, agent termic etc) și stabilirea unui program de trecere a rețelelor existente în subteran;
- pentru instituțiile și echipamentele publice se vor asigura suplimentar și surse de energie și de apă independente de rețelele publice precum și un sistem integrat de comunicații prin cabluri îngropate; pentru spitale vor fi asigurate două surse independente de energie

ARTICOLUL 13.- SPAȚII LIBERE ȘI SPAȚII PLANTATE

- Pentru construcțiile de sanatare se vor asigura minim **20%**; pentru **spitale** suprafața se majorează astfel încât să se asigure plantarea de aliniament perimetrale și parc organizat cu minim **10 mp/bolnav** :
- Se vor identifica, proteja și păstra în timpul executării construcțiilor arborii importanți existenți având peste 4,0 m înălțime și diametru tulpinii peste 15,00 cm; în cazul tăierii unui arbore se vor planta în schimb alți 10 arbori în perimetrul spațiilor plantate publice din apropiere
- plantarea de vegetație înaltă în piața Unirii (vecinătate Turnului Ceasornicului) se va putea face numai pe baza unui studiu de punere în valoare a monumentului
- spațiile libere vizibile din circulațiile publice vor fi tratate ca grădini de fațadă; minim 40% din grădina de fațadă se va planta cu arbori;
- spațiile neconstruite și neocupate de accese, trotuare de gardă vor fi înierbate și plantate cu un arbore la fiecare **100 mp.**;
- se recomandă ca pentru îmbunătățirea microclimatului și pentru protecția construcțiilor să se evite impermeabilizarea terenului peste minimum necesar pentru accese și parcaje.

- se recomanda ca minim 75% din terasele neutilizate si 10% din terasele utilizate ale constructiilor sa fie amenajate ca spatii verzi pentru ameliorarea microclimatului si a imaginii oferite catre cladirile invecinate
- toate parcajele vor fi obligatoriu plantate cu cel putin un arbore la 10 locuri de parcare si vor fi inconjurate de un gard viu de 1,20m inaltime.;

ARTICOLUL 14.- ÎMPREJMUIRI

- se recomanda separarea spre strada a terenurilor echipamentelor publice si bisericilor cu garduri vii sau cu garduri transparente ce vor avea înălțimea de maxim **1.50** m cu un soclu opac de cca. **0,30** m și o parte transparenta dublata de gard viu; iar pentru alte functiuni cu garduri transparente cu de maxim **1.50** m incluzand un soclu opac de **0.30** m și o parte transparenta dublata eventual de gard viu
- pentru limitele laterale si posterioare se recomanda garduri opace de maxim 2,0 m
- spatiile comerciale si alte servicii retrase de la aliniament pot fi lipsite de gard, pot fi separate cu borduri sau cu garduri vii si iar zonele de retragere pot fi utilizate ca terase pentru restaurante, cafenele etc.

SECȚIUNEA III: POSIBILITĂȚI MAXIME DE OCUPARE ȘI UTILIZARE A TERENULUI

ARTICOLUL 15 - PROCENT MAXIM DE OCUPARE A TERENULUI (POT)

- Pentru spitale, centre de sanatate, unitati medico-sociale: **POT** maxim = **40** %.
- Pentru policlinici, dispensare, ambulatorii, stationare, centre de transfuzie: **POT** maxim = **50** %.
- Pentru celelalte categorii se vor incadra in POT-ul zonei in care se insereaza.
- pentru fiecare functiune se vor respecta normele specifice fara a depasi procentul de mai sus

ARTICOLUL 16 - COEFICIENT MAXIM DE UTILIZARE A TERENULUI (CUT)

- Pentru spitale, centre de sanatate, unitati medico-sociale: **CUT** maxim = **2,0**.
- Pentru policlinici, dispensare, ambulatorii, stationare, centre de transfuzie: **CUT** maxim = **1,5**.
- Pentru celelalte categorii se vor incadra in **CUT**-ul zonei in care se insereaza.

IS 7 – SUBZONA MIXTA, DESTINATA DOTARILOR IN ZONELE DE DEZVOLTARE (VIITOARE CENTRE DE CARTIER)

GENERALITĂȚI: CARACTERUL ZONEI

- zona a constructiilor cu cladiri cu maxim P+4 niveluri situate in zone de extindere a municipiului, cu regim de construire continuu sau discontinuu (cuplat, izolat); inaltimea maxima recomandata va fi de 20,0 m; In cazul cladirilor diseminate in zona de locuit inaltimea maxima a acestora nu va depasi inaltimea maxima admisa in vecinatate Oportunitatea insertiei unor cladiri cu regim de inaltime mai mare se va studia in cadrul PUZ-ului zonei, care va tine seama de gradul de reprezentativitate al cladirii propuse, de caracteristicile amplasamentului si vecinatatii, de categoria arterelor de circulatie adiacente
- Stabilirea echipamentelor publice necesare si detalierea reglementarilor din aceste zone se va face prin PUZ

SECȚIUNEA I : UTILIZARE FUNCȚIONALĂ

ARTICOLUL 1 - UTILIZĂRI ADMISE

- instituții, servicii și echipamente publice de cartier: sectii de politie, unitati de interventie in situatii de urgenta, puncte de informare, sedii ale serviciilor descentralizate in subordinea primariei etc);
- sedii de firme, birouri;
- unitati de invatamant prescolar si scolar;
- cabinete medicale
- servicii sociale, colective si personale;
- sedii ale unor organizații politice, profesionale etc.;
- sali de spectacole, expozitii, cluburi;
- lacasuri de cult;
- sport si agrement in spatii inchise
- parcaje la sol și multietajate;
- spații libere pietonale, pasaje pietonale acoperite;
- spații plantate;
- se admit completări cu funcțiuni complementare – comerț cu amanuntul, servicii, alimentatie publica, parcaje precum si cladiri multifunctionale care includ servicii publice

ARTICOLUL 2 - UTILIZĂRI ADMISE CU CONDIȚIONĂRI

- pentru orice utilizari se va ține seama de condițiile geotehnice și de zonare seismică;
- se admite amplasarea de locuinte colective cu servicii si comert cu amanuntul la parter
- se admit activitati manufacturiere care nu utilizeaza spatiul liber din incinta pentru productie si depozitare si nu produc noxe incompatibile cu vecinatate;
- se admite amplasarea de sport si agrement in spatii deschise fara a stanjeni echipamentele si locuintele din vecinatate

ARTICOLUL 3 - UTILIZĂRI INTERZISE

Se interzic următoarele utilizări:

- activități productive poluante, cu risc tehnologic sau incomode prin traficul generat;
- dispunerea de panouri de afișaj pe plinurile fațadelor, desfigurand arhitectura și deteriorand finisajul acestora;
- stații de întreținere auto cu capacitate de peste 5 mașini;
- curățătorii chimice;
- depozitari de materiale refoosibile;
- platforme de precolectare a deșeurilor urbane;

- depozitarea pentru vanzare a unor cantități mari de substanțe inflamabile sau toxice;
- activități care utilizează pentru depozitare și producție terenul vizibil din circulațiile publice sau din instituțiile publice;
- oricare alte utilizări decât cele prevăzute la articolele 1 și 2
- lucrări de terasament de natură să afecteze amenajările din spațiile publice și construcțiile de pe parcelele adiacente,
- orice lucrări de terasament care pot să provoace scurgerea apelor pe parcelele vecine sau care împiedică evacuarea și colectarea apelor meteorice.

SECȚIUNEA II: CONDIȚII DE AMPLASARE ECHIPARE ȘI CONFIGURARE A CLĂDIRILOR

ARTICOLUL 4 - CARACTERISTICI ALE PARCELELOR (SUPRAFETE, FORME, DIMENSIUNI)

- în cazul construcțiilor publice dispuse izolat, terenul minim se recomandă a fi de **1000 mp**, cu un front la stradă de minim **30.00 metri** pentru funcțiuni cu raza de servire municipală și supramunicipală și **800 mp** cu deschidere de **20,0 m** pentru construcții publice situate în zonele protejate sau cele cu raza de servire sau adresabilitate redusă;
- pentru celelalte categorii de funcțiuni se recomandă parcele având minim **500 mp** și un front la stradă de minim **12.00 metri**, în cazul construcțiilor înșiruite dintre două calcane laterale și de minim **18.00 metri** în cazul construcțiilor cuplate la un calcan lateral sau independente,

ARTICOLUL 5 - AMPLASAREA CLĂDIRILOR FAȚĂ DE ALINIAMENT

- echipamentele publice vor fi retrase de la aliniament cu minim **6,0 metri** sau vor fi dispuse pe aliniament în funcție de caracterul străzii, de profilul activității și de normele existente;
- la intersecția dintre străzi aliniamentul va fi racordat printr-o linie perpendiculară pe bisectoarea unghiului dintre străzi având o lungime de minim **12.00 metri** pe străzi de categoria I și a II-a și de **6.00 metri** pe străzi de categoria a III-a.
- în cazul strazilor cu fronturi continue dispuse pe aliniament, noile clădiri, care nu sunt servicii sau echipamente publice, se amplasează pe aliniament; se pot accepta retrageri de minim **6,00 metri** numai cu condiția ca clădirile adiacente să fie retrase față de limitele laterale ale parcelelor și să prezinte fațade laterale; în cazul în care clădirile de pe parcelele adiacente prezintă calcane este obligatorie alipirea la acestea; în cazul în care noile clădiri creează aglomerație în zona (au un număr mare de utilizatori concomitenți) trotuarul din dreptul clădirii va avea o lățime de cel puțin **2,50 m** (dacă din calcul nu rezultă mai mult) iar clădirea va fi retrasă de la aliniament;

ARTICOLUL 6 - AMPLASAREA CLĂDIRILOR FAȚĂ DE LIMITELE LATERALE ȘI POSTERIOARE ALE PARCELELOR

- clădirile publice se vor amplasa, de regulă, în regim izolat, retragerile față de limitele laterale vor fi de minim jumătate din înălțimea la cornișe, dar nu mai puțin de **5.00 metri**; retragerile se vor putea reduce până la $\frac{1}{4}$ din înălțimea în baza unui PUD care va include desfasurări de fronturi și, în cazul în care sunt implicate funcțiuni protejate, și studii de insorire.
- retragerea față de limita posterioară va fi de minim jumătate din înălțimea la cornișe, dar nu mai puțin de **5.00 metri**;
- clădirile se vor alipi de calcanele clădirilor învecinate dispuse pe limitele laterale ale parcelelor până la o distanță de maxim **20.00 metri** de la aliniament cu excepțiile menționate la prezentul articol;

- în cazul în care parcela se învecinează numai pe una dintre limitele laterale cu o clădire având calcan pe limita de proprietate, iar pe cealaltă latură se învecinează cu o clădire retrasă de la limita laterală a parcelei și având pe fațada laterală ferestre, noua clădire se va alipi de calcanul existent, iar fața de limita opusă se va retrage obligatoriu la o distanță egală cu jumătate din înălțime, dar nu mai puțin de **3.50** metri;
- se interzice construirea pe limita parcelei dacă aceasta constituie linia de separație dintre zona centrală și zona rezidențială, o funcțiune publică sau un lacas de cult, cazuri în care se admite realizarea noilor clădiri numai cu o retragere față de limitele laterale ale parcelei egală cu jumătate din înălțimea la cornișe, dar nu mai puțin de **5.00** metri;
- cuplarea la calcan se realizează între clădiri de aceeași categorie (se cuplează clădiri principale între ele și anexe între ele); nu este obligatorie cuplarea în cazul incompatibilităților funcționale;
- distanța dintre clădirea unei biserici ortodoxe și limitele laterale și posterioare ale parcelei este de minim **10.00** metri;
- se recomandă ca, pentru a respecta intimitatea locuințelor, parapetul ferestrelor de pe fațadele laterale ale clădirilor cu alte funcțiuni decât locuințe, care sunt orientate spre locuințele de pe parcelele adiacente, situate la mai puțin de **10.00** metri, să aibă parapetul ferestrelor la minim **1.90** metri de la pardoseala încăperilor;

ARTICOLUL 7 - AMPLASAREA CLĂDIRILOR UNELE FAȚĂ DE ALTELE PE ACEEAȘI PARCELA

În cazul în care una dintre construcții are o funcțiune care necesită iluminare naturală distanța minimă între clădiri este înălțimea la cornișă a celei mai înalte dar nu mai puțin de **6.00** metri; în cazul în care nici una dintre clădiri nu are o funcțiune cu prescripții specifice de însoțire distanța între clădiri poate fi redusă la jumătate din înălțimea celei mai înalte dar nu mai puțin de **6.00** metri;

ARTICOLUL 8 - CIRCULAȚII ȘI ACCESE

- parcela este construibilă numai dacă are asigurat cel puțin un acces carosabil de minim **4.00** metri lățime, în mod direct, dintr-o circulație publică;
- numărul acceselor se stabilește pe baza normelor specifice;
- în toate cazurile accesul de aprovizionare și accesul de serviciu vor fi separate de accesul publicului.
- în cazul fronturilor continue la stradă, se va asigura un acces carosabil în curtea posterioară printr-un pasaj dimensionat astfel încât să permită accesul autovehiculelor de stingere a incendiilor;
- se pot realiza pasaje și curți comune, private sau accesibile publicului permanent sau numai în timpul programului de funcționare precum și pentru accese de serviciu;
- în toate cazurile este obligatorie asigurarea accesului în spațiile publice a persoanelor cu dizabilități.

ARTICOLUL 9 - STAȚIONAREA AUTOVEHICULELOR

- staționarea autovehiculelor necesare funcționării diferitelor activități se admite numai în interiorul parcelei, deci în afara circulațiilor publice;
- pentru norme specifice pe activități vezi **capitolul 9 – Parcaje** din cadrul **Prescripțiilor generale**.
- în cazul în care nu se pot asigura în limitele parcelei locurile de parcare normate pentru vizitatori, se va demonstra (prin prezentarea formelor legale) realizarea unui parcaj în cooperare ori concesionarea locurilor necesare într-un parcaj colectiv, aceste parcaje vor fi situate în cadrul centrului de cartier sau în zona adiacentă la o distanță de maxim **250** metri;

- pentru echipamentele publice se admite amenajarea parcajelor pe domeniul public, fara stanjenirea circulatiei rutiere si pietonale
- se recomanda ca gruparea prin cooperare a parcajelor la so! sa **se** faca in suprafete dimensionate si dispuse astfel incat sa permita ulterior, odata cu cresterea gradului de motorizare, construirea unor parcaje supraetajate.

ARTICOLUL 10 - ÎNĂLȚIMEA MAXIMA ADMISIBILA A CLĂDIRILOR

- înălțimea maximă admisibilă în planul fațadei nu va depăși distanța dintre aliniamente; pot fi adaugate suplimentar unul sau doua niveluri în funcție de volumetria caracteristica străzii, cu condiția retragerii acestora în limitele unui arc de cerc cu raza de 4.0 metri continuat cu tangenta sa la 45 grade;

Latimea străzii între aliniamente (metri) / profile standard actuale	Înălțimea maximă admisă (metri)	Numar niveluri convenționale (3.0metri)	Număr niveluri suplimentare admise: (A) retrase în interiorul unui arc de cerc cu raza de 4,0 metri și tangenta la 45 ° la acesta (B) în planul fațadei la clădirile de colt pe o lungime de maxim 15 metri, apoi retrase (A)
Sub 9 metri	7-10	P+2	(A) - 1 nivel; (B) - 1 nivel
9,01-11,00 <i>Carosabil -7 m. + trotuare 2x1,5 m. =10 metri (categoria III)</i>	11	P+3	(A) - 2 niveluri; (B) - 1 nivel
11,01- 13,00 <i>Carosabil 7 m. + trotuare 2x 3m =13 metri (categoria III)</i>	13	P+4	(A) - 2 niveluri; (B) - 1 nivel
13,01 - 60,00	20	P+4 (la inaltimei mai mari de 6m ale nivelului se admit subplombe)	(A) - 2 niveluri; (B) - 1 nivel

- în intersecții se admit unul sau doua niveluri suplimentare în planul fațadelor pe o lungime de 15 metri de la intersecția aliniamentelor, dupa care pot urma încă alte doua niveluri retrase în interiorul unui arc de cerc cu raza de **4,0** metri și a tangentei la acesta la 45 grade (conform tabelului anterior);
- în cazul racordarii între strazi cu lațimi diferite, cu cladiri avand regim diferit de înălțime, se va prelungi regimul cel mai înalt spre strada secundară pe o lungime de **50,0** metri dacă strada are mai mult de 2 fire de circulație și pe o lungime de **25,0** metri dacă strada are 2 fire de circulație; daca diferența este mai mare de două niveluri, racordarea se va face în trepte.
- dacă înălțimea clădirii depășește distanța dintre aliniamente, clădirea se poate retrage de la aliniament cu o distanță minima egală cu plusul de înălțime al clădirii față de distanța între aliniamentele strazii, dar nu cu mai puțin de **6,0** metri și cu condiția sa nu rămăna vizibile calcanele cladirilor învecinate; fac excepție de la aceasta regulă numai întoarcerile și racordările de înălțime ale cladirilor pe strazile laterale conform aliniatului anterior;

ARTICOLUL 11 - ASPECTUL EXTERIOR AL CLĂDIRILOR

- aspectul clădirilor va fi tine seama de particularitățile sitului, de caracterul general al zonei și de arhitectura clădirilor din vecinatate cu care se află în relații de co-vizibilitate;
- aspectul clădirilor va exprima caracterul și reprezentativitatea funcțiunii și va răspunde exigențelor actuale ale arhitecturii europene de "coerența" și "eleganța";

- Este interzisă utilizarea culorilor stridente. Finisajele exterioare vor avea culori pastelate și culori naturale ale materialelor
- În zonele protejate construcțiile vor avea de regulă volumetrii și finisaje tradiționale
- În zonele noi se recomandă fațade cu volumetrii și finisaje moderne
- Se interzice utilizarea tablei de aluminiu strălucitoare pentru învelitori. Este nerecomandată utilizarea tablei zincate.
- pentru firme, afișaj și mobilier urban se va asigura coerența pe baza unor studii și avize suplimentare.

ARTICOLUL 12 - CONDIȚII DE ECHIPARE EDILITARĂ

- toate clădirile vor fi racordate la rețelele tehnico-edilitare publice (apa-canal, electrice, gaze naturale);
- se va asigura în mod special captarea și evacuarea rapidă a apelor meteorice prin sistematizare verticală la rețeaua publică de canalizare sau, până la mărirea capacității rețelelor publice, la un bazin de retenție situat în incinta proprietății;
- toate noile bransamente pentru electricitate și telefonie vor fi realizate îngropat;
- este nerecomandată dispunerea antenelor TV-satelit în locuri vizibile din circulațiile publice
- se recomandă evitarea dispunerii suprațerane a rețelelor edilitare (electrice, CATV, internet, telefonie, gaze, agent termic etc) și stabilirea unui program de trecere a rețelelor existente în subteran;
- pentru instituțiile și echipamentele publice se vor asigura suplimentar și surse de energie și de apă independente de rețelele publice precum și un sistem integrat de comunicații prin cabluri îngropate; pentru spitale vor fi asigurate două surse independente de energie

ARTICOLUL 13.- SPAȚII LIBERE ȘI SPAȚII PLANTATE

- Spațiile verzi vor reprezenta, procentual din suprafața incintelor, minim valorile prevăzute pentru subzona **C1A**:
- Se vor identifica, proteja și păstra în timpul executării construcțiilor arborii importanți existenți având peste 4,0 m înălțime și diametru tulpinii peste 15,00 cm; în cazul tăierii unui arbore se vor planta în schimb alți 10 arbori în perimetrul spațiilor plantate publice din apropiere
- plantarea de vegetație înaltă în piața Unirii (vecinătate Turnului Ceasornicului) se va putea face numai pe baza unui studiu de punere în valoare a monumentului
- spațiile libere vizibile din circulațiile publice vor fi tratate ca grădini de fațadă; minim 40% din grădina de fațadă se va planta cu arbori;
- spațiile neconstruite și neocupate de accese, trotuare de gardă vor fi înierbate și plantate cu un arbore la fiecare **100 mp.**;
- se recomandă ca pentru îmbunătățirea microclimatului și pentru protecția construcțiilor să se evite impermeabilizarea terenului peste minimum necesar pentru accese și parcaje.
- se recomandă ca minim 75% din terasele neutilizate și 10% din terasele utilizate ale construcțiilor să fie amenajate ca spații verzi pentru ameliorarea microclimatului și a imaginii oferite către clădirile învecinate
- toate parcajele vor fi obligatoriu plantate cu cel puțin un arbore la 10 locuri de parcare și vor fi înconjurate de un gard viu de 1,20m înălțime.;

ARTICOLUL 14.- ÎMPREJMUIRI

- se recomandă separarea spre stradă a terenurilor echipamentelor publice și bisericilor cu garduri vii sau cu garduri transparente ce vor avea înălțimea de maxim **1.50 m** cu un

soclu opac de cca. **0,30** m și o parte transparenta dublata de gard viu; iar pentru alte functiuni cu garduri transparente cu de maxim **1.50** m incluzand un soclu opac de **0.30** m și o parte transparenta dublata eventual de gard viu

- pentru limitele laterale si posterioare se recomanda garduri opace de maxim 2,0 m
- spatiile comerciale si alte servicii retrase de la aliniament pot fi lipsite de gard, pot fi separate cu borduri sau cu garduri vii si iar zonele de retragere pot fi utilizate ca terase pentru restaurante, cafenele etc.

SECȚIUNEA III: POSIBILITĂȚI MAXIME DE OCUPARE ȘI UTILIZARE A TERENULUI

ARTICOLUL 15 - PROCENT MAXIM DE OCUPARE A TERENULUI (POT)

- **POT** maxim = **50** %.

- pentru fiecare functiune se vor respecta normele specifice fara a depasi procentele de mai sus

ARTICOLUL 16 - COEFICIENT MAXIM DE UTILIZARE A TERENULUI (CUT)

- **CUT** maxim = 2,0 mpADC/mp teren.

- pentru fiecare functiune se vor respecta normele specifice fara a depasi procentele de mai sus

IS 8 – SUBZONA MIXTA DESTINATA DOTARILOR ADMINISTRATIVE SI SOCIALE, IN ZONA CENTRALA

GENERALITĂȚI: CARACTERUL ZONEI

▪ zona a construcțiilor cu cladiri cu maxim P+4-8 niveluri situate in zona centrala a municipiului, pe terenul fostei unitati militare, cu regim de construire continuu sau discontinuu (cuplat, izolat); inaltimea maxima recomandata va fi de 20,0 m; Oportunitatea insertiei unor cladiri cu regim de inaltime mai mare se va studia in cadrul PUZ-ului zonei, care va tine seama de gradul de reprezentativitate al cladirii propuse, de caracteristicile amplasamentului si vecinatatii, de categoria arterelor de circulatie adiacente

▪ **Detalierea reglementarilor subzonei se va face prin PUZ**

SECȚIUNEA I : UTILIZARE FUNCȚIONALĂ

ARTICOLUL 1 - UTILIZĂRI ADMISE

- instituții, servicii și echipamente publice de nivel regional si municipal in zona C1
- unitati de invatamant superior – in zona C1
- unitati de invatamant prescolar si scolar
- sedii ale unor companii și firme, servicii financiar-bancare, proiectare, cercetare, expertizare, consultanța în diferite domenii și alte servicii profesionale, birouri;
- servicii sociale, colective și personale;
- sedii ale unor organizații politice, profesionale etc.;
- lăcașuri de cult;
- hoteluri;
- restaurante, baruri, cofetarii, cafenele etc;
- parcaje la sol și multietajate;
- comert cu amanuntul;
- spații libere pietonale, pasaje pietonale acoperite;
- spații plantate
- alte utilizari stabilite prin PUZ

ARTICOLUL 2 - UTILIZĂRI ADMISE CU CONDIȚIONĂRI

- se admite extinderea si supraetajarea construcțiilor existente care au functiuni compatibile, cu conditia incadrarii in reglementarile permise in zona;
- pentru orice utilizari se va ține seama de condițiile geotehnice și de zonare seismică; institutiile si echipamentele publice din zona centrala vor fi incluse in clasa I de importanta si expunere la cutremur potrivit P100-1/2006
- se admit alte functiuni terțiare superioare, media, edituri, agenții, servicii profesionale și personale, recreere și turism

ARTICOLUL 3 - UTILIZĂRI INTERZISE

Se interzic următoarele utilizări:

- activități productive poluante, cu risc tehnologic sau incomode prin traficul generat;
- dispunerea de panouri de afișaj pe plinurile fațadelor, desfigurand arhitectura și deteriorand finisajul acestora;
- stații de întreținere auto;
- curățătorii chimice;
- depozitari de materiale refoșibile;
- platforme de precolectare a deșeurilor urbane;
- depozitarea pentru vanzare a unor cantități mari de substanțe inflamabile sau toxice;

- activități care utilizează pentru depozitare și producție terenul vizibil din circulațiile publice sau din instituțiile publice;
- oricare alte utilizări decât cele prevăzute la articolele 1 și 2
- lucrări de terasament de natură să afecteze amenajările din spațiile publice și construcțiile de pe parcelele adiacente,
- orice lucrări de terasament care pot să provoace scurgerea apelor pe parcelele vecine sau care împiedică evacuarea și colectarea apelor meteorice.

SECȚIUNEA II: CONDIȚII DE AMPLASARE ECHIPARE ȘI CONFIGURARE A CLĂDIRILOR

ARTICOLUL 4 - CARACTERISTICI ALE PARCELELOR (SUPRAFETE, FORME, DIMENSIUNI)

- se stabilesc prin PUZ

ARTICOLUL 5 - AMPLASAREA CLĂDIRILOR FAȚĂ DE ALINIAMENT

- se stabilesc prin PUZ

ARTICOLUL 6 - AMPLASAREA CLĂDIRILOR FAȚĂ DE LIMITELE LATERALE ȘI POSTERIOARE ALE PARCELELOR

- clădirile publice se vor amplasa, de regulă, în regim izolat, retragerile față de limitele laterale vor fi de minim jumătate din înălțimea la cornișe, dar nu mai puțin de **5.00** metri; retragerile se vor putea reduce până la $\frac{1}{4}$ din înălțimea în baza PUZ-ului care va include desfasurări de fronturi și studiu de altimetrie
- retragerea față de limita posterioară va fi de minim jumătate din înălțimea la cornișe, dar nu mai puțin de **5.00** metri;
- clădirile se vor alina de calcanele clădirilor învecinate dispuse pe limitele laterale ale parcelelor până la o distanță de maxim **20.00** metri de la aliniament cu excepțiile menționate la prezentul articol;
- se recomandă ca, pentru a respectarea intimității locuințelor, parapetul ferestrelor de pe fațadele laterale ale clădirilor cu alte funcțiuni decât locuințe, care sunt orientate spre locuințele de pe parcelele adiacente, situate la mai puțin de **10.00** metri, să aibă parapetul ferestrelor la minim **1.90** metri de la pardoseala încăperilor;
- alte reglementări se stabilesc prin PUZ

ARTICOLUL 7 - AMPLASAREA CLĂDIRILOR UNELE FAȚĂ DE ALTELE PE ACEEAȘI PARCELA

În cazul în care una dintre construcții are o funcțiune care necesită iluminare naturală distanța minimă între clădiri este înălțimea la cornișă a celei mai înalte dar nu mai puțin de **6.00** metri; în cazul în care nici una dintre clădiri nu are o funcțiune cu prescripții specifice de însorire distanța între clădiri poate fi redusă la jumătate din înălțimea celei mai înalte dar nu mai puțin de **6.00** metri;

ARTICOLUL 8 - CIRCULAȚII ȘI ACCESE

- parcela este construibilă numai dacă are asigurat cel puțin un acces carosabil de minim **4.00** metri lățime, în mod direct, dintr-o circulație publică; pentru utilizări care nu implică accesul publicului este posibil ca accesul carosabil să se facă printr-un drept de trecere legal obținut prin una din proprietățile învecinate;
- numărul acceselor se stabilește pe baza normelor specifice;
- în toate cazurile accesul de aprovizionare și accesul de serviciu vor fi separate de accesul publicului.

- în cazul fronturilor continue la strada, se va asigura un acces carosabil în curtea posterioară printr-un pasaj dimensionat astfel încât să permită accesul autovehiculelor de stingere a incendiilor;
- se pot realiza pasaje și curți comune, private sau accesibile publicului permanent sau numai în timpul programului de funcționare precum și pentru accese de serviciu;
- în toate cazurile este obligatorie asigurarea accesului în spațiile publice a persoanelor cu dizabilități.

ARTICOLUL 9 - STAȚIONAREA AUTOVEHICULELOR

- staționarea autovehiculelor necesare funcționării diferitelor activități se admite numai în interiorul parcelei, deci în afara circulațiilor publice; pentru norme specifice pe activități vezi **capitolul 9 – Parcaje** din cadrul **Prescripțiilor generale**.
- în cazul în care nu se pot asigura în limitele parcelei locurile de parcare normate pentru vizitatori, se va demonstra (prin prezentarea formelor legale) realizarea unui parcaj în cooperare ori concesionarea locurilor necesare într-un parcaj colectiv, aceste parcaje vor fi situate în cadrul centrului de cartier sau în zona adiacentă la o distanță de maxim **250 metri**;
- se recomandă ca gruparea prin cooperare a parcajelor la so! să se facă în suprafețe dimensionate și dispuse astfel încât să permită ulterior, odată cu creșterea gradului de motorizare, construirea unor parcaje supraetajate.

ARTICOLUL 10 - ÎNĂLȚIMEA MAXIMA ADMISIBILĂ A CLĂDIRILOR

- înălțimea maximă admisibilă în planul fațadei nu va depăși distanța dintre aliniamente; pot fi adăugate suplimentar unul sau două niveluri în funcție de volumetria caracteristică străzii, cu condiția retragerii acestora în limitele unui arc de cerc cu raza de 4.0 metri continuat cu tangenta sa la 45 grade;

Latimea străzii între aliniamente (metri) / profile standard actuale	Înălțimea maximă admisă (metri)	Numar niveluri convenționale (3.0metri)	Număr niveluri suplimentare admise: (A) retrase în interiorul unui arc de cerc cu raza de 4,0 metri și tangenta la 45 ° la acesta (B) în planul fațadei la clădirile de colț pe o lungime de maxim 15 metri, apoi retrase (A)
Sub 9 metri	7-10	P+2	(A) - 1 nivel; (B) - 1 nivel
9,01-11,00 Carosabil -7 m. + trotuare 2x1,5 m. =10 metri (categoria III)	11	P+3	(A) - 2 niveluri; (B) - 1 nivel
11,01- 13,00 Carosabil 7 m. + trotuare 2x 3m =13 metri (categoria III)	13	P+4	(A) - 2 niveluri; (B) - 1 nivel
13,01 - 60,00	33	P+10 (la înalțimi mai mari de 6m ale nivelului se admit subplombe)	(A) - 2 niveluri; (B) - 1 nivel

- în toate cazurile în care construcțiile au acoperiș cu pante de peste 45 grade se admite mansardarea

- pentru clădirile foarte înalte se va prezenta prin P.U.Z. justificarea configurației de ansamblu ținându-se seama de modul de percepere de pe principalele trasee de circulație;

- în intersecții se admit unul sau doua niveluri suplimentare în planul fațadelor pe o lungime de 15 metri de la intersecția aliniamentelor, după care pot urma încă alte doua niveluri retrase în interiorul unui arc de cerc cu raza de **4,0** metri și a tangentei la acesta la 45 grade (conform tabelului anterior);
- în cazul racordării între strazi cu lățimi diferite, cu clădiri având regim diferit de înălțime, se va prelungi regimul cel mai înalt spre strada secundară pe o lungime de **50,0** metri dacă strada are mai mult de 2 fire de circulație și pe o lungime de **25,0** metri dacă strada are 2 fire de circulație; dacă diferența este mai mare de două niveluri, racordarea se va face în trepte.
- dacă înălțimea clădirii depășește distanța dintre aliniamente, clădirea se poate retrage de la aliniament cu o distanță minima egală cu plusul de înălțime al clădirii față de distanța între aliniamentele strazii, dar nu cu mai puțin de **6,0** metri și cu condiția sa nu rămână vizibile calcanele clădirilor învecinate; fac excepție de la aceasta regulă numai întoarcerile și racordările de înălțime ale clădirilor pe strazile laterale conform aliniatului anterior;

ARTICOLUL 11 - ASPECTUL EXTERIOR AL CLĂDIRILOR

- aspectul clădirilor va fi subordonat cerințelor specifice unei diversități de funcțiuni și exprimării prestigiului investitorilor, dar cu condiția realizării unor ansambluri compoziționale care să țină seama de rolul social al strazilor comerciale, de particularitățile sitului, de caracterul general al zonei și de arhitectura clădirilor din vecinatate cu care se află în relații de co-vizibilitate;
- aspectul clădirilor va exprima caracterul și reprezentativitatea funcțiunii și va răspunde exigențelor actuale ale arhitecturii europene de "coerență" și "eleganță";
- Este interzisă utilizarea culorilor stridente. Finisajele exterioare vor avea culori pastelate și culori naturale ale materialelor
- Se interzice utilizarea tablei de aluminiu strălucitoare pentru invelitori. Este nerecomandată utilizarea tablei zincate.
- pentru firme, afișaj și mobilier urban se va asigura coerența pe arterele principale pe baza unor studii și avize suplimentare.

ARTICOLUL 12 - CONDIȚII DE ECHIPARE EDILITARA

- toate clădirile vor fi racordate la rețelele tehnico-edilitare publice (apa-canal, electrice, gaze naturale);
- se va asigura în mod special captarea și evacuarea rapidă a apelor meteorice prin sistematizare verticală la rețeaua publică de canalizare sau, până la mărirea capacității rețelelor publice, la un bazin de retenție situat în incinta proprietății;
- toate noile bransamente pentru electricitate și telefonie vor fi realizate îngropat;
- se interzice dispunerea antenelor TV-satelit în locuri vizibile din circulațiile publice și se recomandă evitarea dispunerii vizibile a cablurilor CATV
- pentru instituțiile și echipamentele publice se vor asigura suplimentar și surse de energie și de apă independente de rețelele publice precum și un sistem integrat de comunicații prin cabluri îngropate; pentru spitale vor fi asigurate două surse independente de energie

ARTICOLUL 13.- SPAȚII LIBERE ȘI SPAȚII PLANTATE

- Spațiile verzi vor reprezenta, procentual din suprafața incintelor, minim:
 - 5% pentru construcții administrative și de birouri
 - 10% pentru construcții culturale și de cult
 - 20% pentru construcții de sănătate; pentru spitale suprafața se majorează astfel încât să se asigure plantarea de aliniament perimetrale și parc organizat cu minim 10 mp/bolnav

- 20% pentru hoteluri
- 25% pentru locuinte
- 25% pentru invatamant

Se vor identifica, proteja si pastra in timpul executarii constructiilor arborii importanti existenti avand peste 4,0 m inaltime si diametru tulpinii peste 15,00 cm; in cazul taierii unui arbore se vor planta in schimb alti 10 arbori in perimetrul spatiilor plantate publice din apropiere

- spațiile libere vizibile din circulațiile publice vor fi tratate ca grădini de fațada; minim 40% din gradina de fatada se va planta cu arbori;
- spațiile neconstruite și neocupate de accese, trotuare de garda vor fi înierbate și plantate cu un arbore la fiecare **100** mp.;
- se recomanda ca pentru imbunatatirea microclimatului si pentru protectia constructiilor sa se evite impermeabilizarea terenului peste minimum necesar pentru accese si parcaje.
- se recomanda ca minim 75% din terasele neutilizate si 10% din terasele utilizate ale constructiilor sa fie amenajate ca spatii verzi pentru ameliorarea microclimatului si a imaginii oferite catre cladirile invecinate
- toate parcajele vor fi obligatoriu plantate cu cel putin un arbore la 10 locuri de parcare si vor fi inconjurate de un gard viu de 1,20m inaltime.;

ARTICOLUL 14.- ÎMPREJMUIRI

- se recomanda separarea spre strada a terenurilor echipamentelor publice si bisericilor cu garduri vii sau cu garduri transparente ce vor avea înălțimea de maxim **1.50** m cu un soclu opac de cca. **0,30** m și o parte transparenta dublata de gard viu; iar pentru alte functiuni cu garduri transparente cu de maxim **1.50** m incluzand un soclu opac de **0.30** m și o parte transparenta dublata eventual de gard viu
- pentru limitele laterale si posterioare se recomanda garduri opace de maxim 2,0 m
- spatiile comerciale si alte servicii retrase de la aliniament pot fi lipsite de gard, pot fi separate cu borduri sau cu garduri vii si iar zonele de retragere pot fi utilizate ca terase pentru restaurante, cafenele etc.

SECȚIUNEA III: POSIBILITĂȚI MAXIME DE OCUPARE ȘI UTILIZARE A TERENULUI

ARTICOLUL 15 - PROCENT MAXIM DE OCUPARE A TERENULUI (POT)

- **POT** maxim = **60** %.
- pentru fiecare functiune se vor respecta normele specifice fara a depasi procentul de mai sus

ARTICOLUL 16 - COEFICIENT MAXIM DE UTILIZARE A TERENULUI (CUT)

- **CUT** maxim = **4,0** mp ADC /mp teren
pentru fiecare functiune se vor respecta normele specifice fara a depasi procentul de
mai sus

L - ZONA LOCUINTELOR

GENERALITĂȚI: CARACTERUL ZONEI

Zona de locuit se compune din diferite tipuri de țesut urban (subzone), diferențiate din următoarele puncte de vedere:

- funcțional
- caracterul locuințelor: individuale, colective mici;
- caracterul țesutului urban :
 - omogen rezidențial cu echipamente publice aferente,
 - mixat în proporții și modalități diferite cu alte funcțiuni - comerciale, servicii, mică producție manufacturieră, mică producție agricolă de subzistență;
- morfologic:
- tipul parcelarului:
 - rezultat din evoluția localității în timp
 - creat prin lotizarea unui teren mai mare sau prin extinderea localității pe terenuri agricole (prin operațiuni simple de topometrie sau prin operațiuni urbanistice);
- configurația în raport cu spațiul stradal:
 - spontan ordonată în raport cu traseul liber (rezultat din evoluția în timp) al strazilor
 - geometric ordonată în raport cu trasee prestabilite
 - diferențiată sau nu în raport cu distanța față de stradă a clădirilor de pe o parcelă (construcții principale – construcții secundare – anexe)
 - tip rural: parcele înguste și foarte adânci rezultate din diviziunea unor proprietăți agricole, permițând numai construcția locuințelor tip vagon, dispuse prin retragere pe aceeași limită de nord a fiecărei parcele și oferind astfel în imaginea străzii numeroase calcane;
- volumetria; regim de construire: discontinuu, înălțime mică (P - P+1 niveluri), mod de terminare al volumelor în șarpantă;
- spațiul liber: continuu (vizibil din circulațiile publice – notă caracteristică pentru marea majoritate a cartierelor rezidențiale cu locuințe individuale sau colective mici, în care grădinile de fațadă vizibile prin gardurile transparente), abuziv discontinuu prin înlocuirea unora dintre împrejmirile transparente către stradă cu împrejmuiri opace;
- vechime: - exprima atât capacitatea locuințelor de a satisface cerințele actuale de locuire cât și starea de viabilitate - locuințe vechi și locuințe noi;
- calitatea construcției: definită prin arhitectura, partiul, calitatea materialelor, rezistența, nivelul de izolare termică, nivelul de dotare tehnică - edilitară a clădirilor,

Evoluția ipotetică a comunei susținută prin prevederile regulamentului este următoarea:

- tranzitia catre un alt tip de locuire, regim de construire si volumetrie
 - menținerea zonelor bine constituite în țesutul tradițional, cu creșterea coerenței în cazul intervențiilor punctuale;
 - reconstrucția zonelor insalubre prin operațiuni de comasare și relotizare;
 - extinderea pe terenuri neconstruite, intra și extravilane, a noii zone de locuințe individuale și colective pe baza unor operațiuni funciare de comasare și relotizare
- Structurarea reglementărilor zonei rezidențiale s-a făcut pe două criterii:
- 1) amplasamentul în oraș;
 - 2) Regimul de înălțime:

Zona este alcătuită din următoarele subzone:

ZONE DE LOCUINTE INALTE

LI1 – Subzona locuințelor colective medii cu P+3 - P+4 niveluri in ansambluri preponderent rezidentiale

LI 2 - Subzona locuințelor colective inalte cu P+5- - P+10 niveluri in ansambluri preponderent rezidentiale

LI 3 – Subzona mixta, destinata locuintelor colective, locuintelor individuale si serviciilor in zone neconstruite sau propuse la restructurale

LI 4 – Subzona mixta, destinata constructiilor inalte cu P+5-15 niveluri destinate locuirii si serviciilor, in zone neconstruite sau propuse spre restructurare

LI 5 – Subzona mixta destinata locuirii colective si individuale in zone neconstruite

ZONE DE LOCUINTE JOASE

LM 1 - Subzona locuințe individuale cu maxim P+1 niveluri in zone protejate

LM 2 - Subzona locuințelor individuale cu maxim P+1+M niveluri, in zone construite

LM 3 – Subzona locuintelor individuale si colective mici cu maxim P+2 niveluri, in zone de dezvoltare

LM 4 – Subzona mixta destinata locuintelor individuale si colective mici precum si serviciilor

LM 6 – Subzona mixta destinata locuintelor individuale cu confort ridicat si spatiilor verzi amenajate

LI1 – SUBZONA LOCUINTELOR COLECTIVE MEDII CU P+3 - P+4 NIVELURI IN ANSAMBLURI PREPONDERENT REZIDENTIALE

Subzona locuintelor colective cu P+3-P+4 nivele, cu sau fara spatii comerciale la parter, situate in general in ansambluri existente, precum si propuse in zone de dezvoltare, pe artere principale si in vecinatatea centrelor de cartier. Ansamblurile noi propuse precum si insertiile cu mai mult de 6 apartamente se pot realiza numai pe baza de documentatie de urbanism aprobata conform legii.

SECȚIUNEA I : UTILIZARE FUNCȚIONALĂ

ARTICOLUL 1 - UTILIZĂRI ADMISE

- Reparatii si extinderi la locuintele existente.
- Constructii aferente echiparii tehnico-edilitare
- echipamente publice specifice zonei rezidențiale;
- parcaje la sol sau multietajate;
- spatii verzi amenajate, plantate cu specii care contribuie la ameliorarea climatului
- locuri de joaca pentru copii;
- spatii pentru sport si recreere
- mobilier urban;
- spații libere pietonale;

ARTICOLUL 2 - UTILIZĂRI ADMISE CU CONDIȚIONĂRI

- constructii cu destinatii complementare, compatibile cu locuirea, din categoriile **IS1, IS2A, IS3, IS4, IS5, IS6**, in conditiile cuprinse la capitolele respective si in prezentul capitol; constructiile respective pot avea spatii de locuit la nivelurile superioare;

- locuinte colective cu sau fara parter sau parter si mezanin comercial; functiunile permise la parter nu pot fi producatoare de zgomot sau alte noxe care sa deranjeze locuirea de la etajele superioare
- supraetajarea/mansardarea este admisa daca structura de rezistenta permite incarcarea suplimentara si numai daca este posibila asigurarea parcajelor aferente, a spatiilor verzi si celor de joaca pentru copii in concordanta cu prevederile OMS 536/1997 si pentru locuitorii existenti si pentru cei suplimentari; pentru mai multe tronsoane alipite mansardarea este obligatoriu sa fie integrala; mansardarea va fi insotita obligatoriu de renovarea integrala a fatadelor si, daca este cazul, de reabilitare termica;
- se permite schimbarea destinatiei apartamentelor, indiferent de amplasare, numai pentru categoriile de functiuni cuprinzand activități pentru servicii specializate si practică profesională private, cu grad redus de perturbare a locuirii si program de activitate de maxim 12 ore pe zi (între 8 si 20), de exemplu: cabinete medicale, birouri de avocatură, notariale, consultantă, asigurări, proiectare, reprezentante, agentii imobiliare etc.;
- se permite schimbarea destinatiei apartamentelor de la parterul locuintelor pentru categoriile descrise mai sus, precum si pentru cele cu caracter comercial, cum ar fi comert cu produse alimentare si nealimentare, farmacii, librării, frizerii, spatii de intretinere corporala, studiouri foto, case de schimb valutar etc.; Pentru destinatii comerciale este obligatorie asigurarea accesului separat, daca solutia de acces nu influenteaza negativ estetica fatadei, daca nu este afectata circulatia pietonala si spatiile verzi amenajate
- lucrări ample de remodelare a fatadelor, acceselor sau spatiilor publice pot fi aprobate numai în conditiile promovării unor proiecte vizand transformarea functională a parterului unui întreg tronson de clădire, respectiv apartamentele deservite de cel puțin o scară comună;
- insertia cladirilor noi se va putea face numai daca nu sunt afectate spatiile verzi si parcajele amenajate, aferente blocurilor existente iar noile constructii respecta reglementarile zonei;
- se admit constructii provizorii pe durata determinata de maxim 5 ani, cu functiuni complementare locuirii, permise in zona.

ARTICOLUL 3 - UTILIZĂRI INTERZISE

- activități generatoare de disconfort pentru locatari cum ar fi functiuni de productie, unele categorii de alimentatie publică, depozite de marfă, ateliere de reparatii etc.;
- se interzice schimbarea destinatiei spatiilor comune ale imobilelor avand functiunea de circulatie, holuri, accese, culoare, ganguri, curti interioare, casele scărilor etc.;
- curățătorii chimice;
- depozitare en-gros sau mic-gros;
- depozități de materiale re folosibile;
- platforme de pre colectare a deseurilor urbane;
- depozitarea pentru vanzare a unor cantități mari de substanțe inflamabile sau toxice;
- activități productive care utilizează pentru depozitare și producție terenul vizibil din circulațiile publice;
- autobaze și stații de întreținere auto;
- statii de betoane;
- lucrări de terasament de natură să afecteze amenajările din spatiile publice si constructiile învecinate;
- orice lucrări de terasament care pot să provoace scurgerea necontrolată a apelor meteorice sau care împiedică evacuarea si colectarea acestora.
- anexe gospodărești

- orice alte utilizari care nu sunt incluse la articolele 1 si 2

SECȚIUNEA II: CONDIȚII DE AMPLASARE ECHIPARE ȘI CONFIGURARE A CLĂDIRILOR

ARTICOLUL 4 - CARACTERISTICI ALE PARCELELOR (SUPRAFETE, FORME, DIMENSIUNI)

- suprafata minima a parcelei este de 500 mp cu deschiderea la strada de minim 20,00 m
- clădirile colective de locuit cu parter (parter si mezanin) comercial pot fi dispuse fiecare pe un lot propriu avand acces direct dintr-o circulatie publică sau pot fi grupate pe un teren utilizat în comun cu accesele asigurate din circulatia publică prin intermediul unor circulatii private deschise circulatiei publice;

ARTICOLUL 5 - AMPLASAREA CLĂDIRILOR FAȚĂ DE ALINIAMENT

- se pot dispune la aliniamentul existent cladirile cu vitrine, care participa la spectacolul strazii si sunt luminate noaptea, sau cladirile care se cupleaza la un calcan existent, in cazul in care aliniamentul existent nu este mai mic decat cel reglementat pentru strada respectiva, inaltimea totala a cladirii nu depaseste distanta dintre aliniamente iar latimea trotuarului este de minim 2,00 m, pentru strazi de categoria a III-a si inferioare sau minim 2,50 pentru strazi de categorie superioara
- in celelalte cazuri clădirile se vor retrage de la aliniament (de la aliniamentul reglementat al parcelei) cu o distanta de minim 3.0 metri pentru strazi de categoria a III-a sau inferioara si minim 5,00 m in cazul strazilor de categorie superioara, dar nu cu mai putin jumătate din diferenta dintre inaltimea constructiilor si distanta dintre aliniamente (exemplu: strada cu distanta intre aliniamente 10,00 m, cladire cu P+5= 18,00 m, $18,00-10,00 = 8,00$ m diferenta între gabaritul strazii si inaltimea cladirii, retragere minima obligatorie: $\frac{1}{2} \times 8,00 \text{ m} = 4,00 \text{ m}$)
- la intersecția dintre strazi aliniamentul va fi racordat printr-o linie perpendiculară pe bisectoarea unghiului dintre străzi avand o lungime de minim 12.00 metri pe străzi de categoria I, a II-a și de 6.00 metri pe străzi de categoria a III-a.
- în cazul situării la intersectia unor străzi avand situați diferite ale clădirilor față de aliniament, noile clădiri vor asigura racordarea prin întoarcerea retragerii de la aliniament si pe strada avand clădirile dispuse pe aliniament pe o distanță egală cu cea dintre aliniamentele fronturilor opuse, cu conditia să nu rămână calcane vizibile.
- banda de construibilitate are o adancime de max. 20,0 m de la alinierea cladirilor

ARTICOLUL 6 - AMPLASAREA CLĂDIRILOR FAȚĂ DE LIMITELE LATERALE ȘI POSTERIOARE ALE PARCELELOR

- clădirile izolate vor avea fatade laterale si se vor retrage de la limitele parcelei la o distanță cel puțin egală cu jumătate din înălțimea la cornisa clădirii măsurată în punctul cel mai înalt față de teren;
- clădirile se pot cupla pe una dintre laturile laterale ale parcelei pe o adancime de maxim 20.0 metri fiind retrase față de cealaltă limită laterală cu o distanță cel puțin egală cu jumătate din înălțimea la cornisa a clădirii, măsurată în punctul cel mai înalt față de teren;
- în cazul în care parcela se învecineaza numai pe una dintre limitele laterale cu o clădire avand calcan pe limita de proprietate, iar pe cealalta latura se învecineaza cu o cladire retrasa de la limita laterală a parcelei și avand pe fațada laterală ferestre, noua cladire se va alipi de calcanul existent, iar fața de limita opusa se va retrage obligatoriu la o distanță egală cu jumătate din înălțime, dar nu mai puțin de 3.00 metri; în cazul în care această limită separă zona rezidențială, de o funcțiune publică sau de o biserica, distanța se majorează la 5.00 metri;

- distanta între noua cladire și construcțiile existente în vecinatate, care sunt locuințe sau alte funcțiuni care necesită lumină naturală va fi mai mare sau egală cu înălțimea la cornișă a construcției celei mai înalte, dar nu mai puțin de 3,50 m; în cazul inserției de cladiri noi cu funcțiuni complementare din categoria IS1, IS2A, IS5 sau IS6 care nu provoacă dezagregamente locuințelor (nu produc aglomerare, zgomot, fum, mirosuri etc), și au maxim P+2 niveluri cu Hmax la cornișă 10,0 m, distanta dintre noua construcție și blocul de locuințe poate fi egală cu înălțimea la cornișă a clădirii celei mai joase dar nu mai puțin de 3,50 m; distanțele prevăzute la prezentul alineat pot fi reduce la jumătate din înălțime, dar nu mai puțin de 3,50 m în cazul în care se demonstrează, printr-un studiu de însorire, asigurarea a minim 2 ore de însorire, la solstițiul de iarnă, pentru camerele de locuit sau alte spații care necesită iluminat natural;
- clădirile care se înscriu în regim de construire continuu se alipesc pe o adâncime de maxim 18.0 metri de calcanele situate pe limitele laterale ale parcelelor, cu excepția parcelelor de colț unde se va întoarce fațada în condițiile de aliniere ale străzii laterale;
- retragerea față de limita posterioară a parcelei va fi cel puțin egală cu jumătate din înălțimea la cornișă a clădirii, măsurată în punctul cel mai înalt față de teren dar nu mai puțin de 5,00 m;
- clădirile se vor alipi de calcanele clădirilor învecinate dispuse pe limitele laterale ale parcelelor, situate până la o distanță de maxim 20.00 metri de la aliniament;
- se interzice construirea pe limita parcelei dacă aceasta constituie linia de separație dintre zona mixtă și zona rezidențială, o funcțiune publică sau o biserică, cazuri în care se admite realizarea noilor cladiri numai cu o retragere față de limitele laterale ale parcelei egală cu jumătate din înălțimea la cornișe, dar nu mai puțin de 5.00 metri;
- distanța dintre clădirea unei biserici ortodoxe și limitele laterale și posterioare ale parcelei este de minim 10.00 metri;

ARTICOLUL 7 - AMPLASAREA CLĂDIRILOR UNELE FAȚĂ DE ALTELE PE ACEEAȘI PARCELA

- între fațadele înspre care sunt orientate camere de locuit distanta va fi egală cu înălțimea clădirii celei mai înalte măsurată în punctul cel mai înalt față de teren dar nu mai puțin de 6.0m; distanta se poate reduce la jumătate, în cazul în care nici una dintre construcții nu are pe fațadele respective camere de locuit sau destinate altor activități care necesită lumină naturală

ARTICOLUL 8 - CIRCULAȚII ȘI ACCESE

- parcela va avea asigurat minim un acces carosabil dintr-o circulație publică în mod direct sau, în cazul utilizării terenului în comun de către mai multe cladiri, prin intermediul unei străzi private;

ARTICOLUL 9 - STAȚIONAREA AUTOVEHICULELOR

- staționarea autovehiculelor se admite numai în interiorul parcelei, sau în parcaje publice sau de uz public, deci în afara circulațiilor publice; pentru construcțiile noi este obligatorie asigurarea parcajelor aferente în propria parcelă.
- pentru numărul minim obligatoriu de locuri de parcare vezi capitolul 9 din titlul 1 – prescripții generale
- inserția garajelor este nerecomandată; în mod excepțional este posibilă amplasarea bateriilor de garaje pe baza unui PUZ care să reglementeze amplasarea acestora ținând seama de circulația rutieră și pietonală, de bilanțul spațiilor verzi, al locurilor de parcare și locurilor de joacă aferente apartamentelor din zonă;

ARTICOLUL 10 - ÎNĂLȚIMEA MAXIMA ADMISIBILĂ A CLĂDIRILOR

- înălțime maximă admisibilă la cornișe 16,00 metri (P+4); se admite suplimentarea cu unul sau două niveluri după cum urmează:
 - se admite un etaj suplimentar cu condiția retragerii acestuia în limitele unui arc de cerc cu raza de 4.0 metri continuat cu tangenta sa la 45 grade
 - clădirile de colț pot avea încă un etaj suplimentar pe o lungime de 15,00 m de la intersecția aliniamentelor
 - în cazul volumelor situate pe colț, la racordarea între străzi având regim diferit de înălțime, dacă diferența este de un singur nivel, se va prelungi regimul cel mai înalt spre strada secundară pe întreaga parcelă; dacă regimul diferă cu două sau mai multe niveluri se va realiza o descreștere în trepte, primul tronson prelungind înălțimea clădirii de pe strada principală pe o lungime minimă egală cu distanța dintre aliniamente;

ARTICOLUL 11 - ASPECTUL EXTERIOR AL CLĂDIRILOR

- clădirile noi se vor integra în caracterul general al zonei și se vor armoniza cu clădirile învecinate;
- se interzice folosirea asocimentului și a tablei strălucitoare de aluminiu pentru acoperirea clădirilor.

ARTICOLUL 12 - CONDIȚII DE ECHIPARE EDILITARĂ

- toate clădirile vor fi racordate la rețelele tehnico-edilitare;
- se va asigura în mod special evacuarea rapidă și evacuarea apelor meteorice prin sistematizare verticală spre canalizarea pluvială;
Este obligatoriu să se asigure un sistem de colectare a deșeurilor fie în interiorul clădirii fie (pentru clădiri cu cel mult P+4) pe platforme organizate; se recomandă găsirea de soluții pentru colectarea selectivă a deșeurilor
- este obligatorie amplasarea noilor rețele în subteran

ARTICOLUL 13.- SPAȚII LIBERE ȘI SPAȚII PLANTATE

- spațiile verzi și cele amenajate pentru jocul copiilor vor reprezenta minim 30% din suprafața parcelelor dar nu mai puțin de 2,2 mp/locuitor spațiu verde și 1,3 mp/locuitor spațiu de joacă pentru copii
- Terenul liber ramas în afara circulațiilor, trotuarelor, parcajelor se va planta cu un arbore la fiecare 100 mp; plantarea se va face cu specii care contribuie la ameliorarea climatului
- se vor identifica, proteja și păstra în timpul executării construcțiilor arborii importanți existenți având peste 4,0m înălțime și diametru tulpinii peste 15,00cm; în cazul tăierii unui arbore se vor planta în schimb alți 10 arbori în perimetrul unor spații plantate publice din apropiere

ARTICOLUL 14.- ÎMPREJMUIRI

- În cazul clădirilor izolate sau cuplate, retrase de la stradă este posibilă împrejmuirea terenului cu respectarea aliniamentului reglementat; gardurile spre stradă vor avea înălțimea de maxim **1,50** m din care un soclu opac de **0.30** m. și o parte transparentă dublată eventual de gard viu;
- gardurile de pe limitele laterale și posterioare vor avea înălțimea maximă 2,00 m și se recomandă să se realizeze din materiale opace

SECȚIUNEA III: POSIBILITĂȚI MAXIME DE OCUPARE ȘI UTILIZARE A TERENULUI

ARTICOLUL 15 - PROCENT MAXIM DE OCUPARE A TERENULUI (POT)

- POT maxim = **30 %**;

ARTICOLUL 16 - COEFICIENT MAXIM DE UTILIZARE A TERENULUI (CUT)

- CUT maxim pentru înălțimi P+3-4= 1,5 mp ADC /mp teren

LI2 – SUBZONA LOCUINTELOR COLECTIVE INALTE CU P+5 - P+10 NIVELURI IN ANSAMBLURI PREPONDERENT REZIDENTIALE

Subzona locuintelor colective cu P+5-P+10 nivele, cu sau fara spatii comerciale la parter, situate in general in ansambluri existente. Ansamblurile noi propuse precum si insertiile cu mai mult de 6 apartamente se pot realiza numai pe baza de documentatie de urbanism aprobata conform legii.

Pentru constructiile incluse in zonele C1A, C1B, C3 prezentele reglementari se completeaza cu cele de la subzonele respective.

Pentru constructiile cu alta destinatie se aplica prevederile subzonelor IS1, IS2A, IS3, IS4, IS5, IS6, dupa caz.

SECȚIUNEA I : UTILIZARE FUNCȚIONALĂ

ARTICOLUL 1 - UTILIZĂRI ADMISE

- Reparatii si extinderi la locuintele existente.
- Constructii aferente echiparii tehnico-edilitare
- echipamente publice specifice zonei rezidențiale;
- parcaje la sol sau multietajate;
- spatii verzi amenajate, plantate cu specii care contribuie la ameliorarea climatului
- locuri de joaca pentru copii;
- spatii pentru sport si recreere
- mobilier urban;
- spații libere pietonale;

ARTICOLUL 2 - UTILIZĂRI ADMISE CU CONDIȚIONĂRI

- constructii cu destinatii complementare, compatibile cu locuirea, din categoriile **IS1, IS2A, IS3, IS4, IS5, IS6**, in conditiile cuprinse la capitolele respective si in prezentul capitol; constructiile respective pot avea spatii de locuit la nivelurile superioare;

- locuinte colective cu sau fara parter sau parter si mezanin comercial; functiunile permise la parter nu pot fi producatoare de zgomot sau alte noxe care sa deranjeze locuirea de la etajele superioare

- supraetajarea/mansardarea este admisa daca structura de rezistenta permite incarcarea suplimentara si numai daca este posibila asigurarea parcajelor aferente, a spatiilor verzi si celor de joaca pentru copii in concordanta cu prevederile OMS 536/1997 si pentru locuitorii existenti si pentru cei suplimentari; pentru mai multe tronsoane alipite mansardarea este obligatoriu sa fie integrala; mansardarea va fi insotita obligatoriu de renovarea integrala a fatadelor si, daca este cazul, de reabilitare termica;

- se permite schimbarea destinatiei apartamentelor, indiferent de amplasare, numai pentru categoriile de functiuni cuprinzand activități pentru servicii specializate si practică profesională private, cu grad redus de perturbare a locuirii si program de activitate de maxim 12 ore pe zi (între 8 si 20), de exemplu: cabinete medicale, birouri de avocatură, notariale, consultantă, asigurări, proiectare, reprezentante, agentii imobiliare etc.;

- se permite schimbarea destinatiei apartamentelor de la parterul locuintelor pentru categoriile descrise mai sus, precum si pentru cele cu caracter comercial, cum ar fi comert cu produse alimentare si nealimentare, farmacii, librării, frizerii, spatii de intretinere corporala, studiouri foto, case de schimb valutar etc.; Pentru destinatii comerciale este obligatorie asigurarea accesului separat, daca solutia de acces nu influenteaza negativ estetica fatadei, daca nu este afectata circulatia pietonala si spatiile verzi amenajate

- lucrări ample de remodelare a fatadelor, acceselor sau spatiilor publice pot fi aprobate numai în conditiile promovării unor proiecte vizand transformarea funcțională a parterului unui întreg tronson de clădire, respectiv apartamentele deservite de cel puțin o scară comună;

- insertia cladirilor noi se va putea face numai daca nu sunt afectate spatiile verzi si parcajele amenajate, aferente blocurilor existente iar noile constructii respecta reglementarile zonei;

- se admit constructii provizorii pe durata determinata de maxim 5 ani, cu functiuni complementare locuirii permise in zone.

ARTICOLUL 3 - UTILIZĂRI INTERZISE

- activități generatoare de disconfort pentru locatari cum ar fi functiuni de productie, unele categorii de alimentatie publică, depozite de marfă, ateliere de reparatii etc.;

- se interzice schimbarea destinatiei spatiilor comune ale imobilelor avand functiunea de circulatie, holuri, accese, culoare, ganguri, curti interioare, casele scărilor etc.;

- curățătorii chimice;

- depozitare en-gros sau mic-gros;

- depozități de materiale refolosibile;

- platforme de precolectare a deseurilor urbane;

- depozitarea pentru vanzare a unor cantități mari de substanțe inflamabile sau toxice;

- activități productive care utilizează pentru depozitare și producție terenul vizibil din circulațiile publice;

- autobaze și stații de întreținere auto;

- statii de betoane;

- lucrări de terasament de natură să afecteze amenajările din spatiile publice si constructiile învecinate;

- orice lucrări de terasament care pot să provoace scurgerea necontrolată a apelor meteorice sau care împiedică evacuarea si colectarea acestora.

- anexe gospodărești

- orice alte utilizari care nu sunt incluse la articolele 1 si 2

SECȚIUNEA II: CONDIȚII DE AMPLASARE ECHIPARE ȘI CONFIGURARE A CLĂDIRILOR

ARTICOLUL 4 - CARACTERISTICI ALE PARCELELOR (SUPRAFETE, FORME, DIMENSIUNI)

- suprafata minima a parcelei destinate blocurilor de locuinte este de 600 mp cu deschiderea la strada de minim 20,00 m;

- pentru functiunile complementare se aplica prevederile de la **IS1, IS2A, IS3, IS4, IS5, IS6**;

- clădirile colective de locuit cu parter (parter si mezanin) comercial pot fi dispuse fiecare pe un lot propriu avand acces direct dintr-o circulatie publică sau pot fi grupate pe un teren utilizat în comun cu accesese asigurate din circulatia publică prin intermediul unor circulatii private deschise circulatiei publice;

ARTICOLUL 5 - AMPLASAREA CLĂDIRILOR FAȚĂ DE ALINIAMENT

- se pot dispune la aliniamentul existent cladirile cu vitrine, care participa la spectacolul strazii si sunt luminate noaptea, sau cladirile care se cupleaza la un calcan existent, in cazul in care aliniamentul existent nu este mai mic decat cel reglementat pentru strada respectiva, inaltimea totala a cladirii nu depaseste distanta dintre aliniamente iar latimea trotuarului este de minim 2,00 m, pentru strazi de categoria a III-a si inferioare sau minim 2,50 pentru strazi de categorie superioara;

- in celelalte cazuri clădirile se vor retrage de la aliniament (de la aliniamentul reglementat al parcelei) cu o distanta de minim **3.0** metri pentru strazi de categoria a III-a sau inferioara si minim **5,00** m in cazul strazilor de categorie superioara, dar nu cu mai

putin jumătate din diferența dintre înălțimea construcțiilor și distanța dintre aliniamente (exemplu: strada cu distanța între aliniamente 10,00 m, clădire cu P+5= 18,00 m, $18,00 - 10,00 = 8,00$ m diferența între gabaritul străzii și înălțimea clădirii, retragere minimă obligatorie: $\frac{1}{2} \times 8,00 \text{ m} = 4,00 \text{ m}$)

- la intersecția dintre străzi aliniamentul va fi racordat printr-o linie perpendiculară pe bisectoarea unghiului dintre străzi având o lungime de minim 12.00 metri pe străzi de categoria I, a II-a și de 6.00 metri pe străzi de categoria a III-a.

- în cazul situației la intersecția unor străzi având situații diferite ale clădirilor față de aliniament, noile clădiri vor asigura racordarea prin întoarcerea retragerii de la aliniament și pe strada având clădirile dispuse pe aliniament pe o distanță egală cu cea dintre aliniamentele fronturilor opuse, cu condiția să nu rămână calcane vizibile.

5. banda de construibilitate are o adâncime de max. 20,0 m de la alinierea clădirilor

ARTICOLUL 6 - AMPLASAREA CLĂDIRILOR FAȚĂ DE LIMITELE LATERALE ȘI POSTERIOARE ALE PARCELELOR

- clădirile izolate vor avea fațade laterale și se vor retrage de la limitele parcelei la o distanță cel puțin egală cu jumătate din înălțimea la cornisa clădirii măsurată în punctul cel mai înalt față de teren;

- clădirile din aceeași categorie funcțională se pot cupla pe una dintre laturile laterale ale parcelei pe o adâncime de maxim 20.0 metri, fiind retrase față de cealaltă limită laterală cu o distanță cel puțin egală cu jumătate din înălțimea la cornisa a clădirii, măsurată în punctul cel mai înalt față de teren;

- în cazul în care parcela se învecinează numai pe una dintre limitele laterale cu o clădire având calcan pe limita de proprietate, iar pe cealaltă latură se învecinează cu o clădire retrasă de la limita laterală a parcelei și având pe fațada laterală ferestre, noua clădire se va alipi de calcanul existent, iar fața de limita opusă se va retrage obligatoriu la o distanță egală cu jumătate din înălțime, dar nu mai puțin de 3.50 metri; în cazul în care această limită separă zona rezidențială, de o funcțiune publică sau de o biserică, distanța se majorează la 5.00 metri;

- distanța între noua clădire și construcțiile existente în vecinătate, care sunt locuințe sau alte funcțiuni care necesită lumina naturală va fi mai mare sau egală cu înălțimea la cornisa a construcției celei mai înalte, dar nu mai puțin de 3,50 m; în cazul inserției de clădiri noi cu funcțiuni complementare din categoria **IS1, IS2A, IS5** sau **IS6** care nu provoacă dezagregamente locuințelor (nu produc aglomerație, zgomot, fum, mirosuri etc), și au maxim P+2 niveluri cu Hmax la cornisa 10,0 m, distanța dintre noua construcție și blocul de locuințe poate fi egală cu înălțimea la cornisa a clădirii celei mai joase dar nu mai puțin de 3,50 m; distanțele prevăzute la prezentul alineat pot fi reduce la jumătate din înălțime, dar nu mai puțin de 3,50 m în cazul în care se demonstrează, printr-un studiu de insorire, asigurarea a minim 2 ore de insorire, la solstițiul de iarnă, pentru camerele de locuit sau alte spații care necesită iluminat natural;

- clădirile care se înscriu în regim de construire continuu se alipesc pe o adâncime de maxim 20.0 metri de calcanele situate pe limitele laterale ale parcelelor, cu excepția parcelelor de colț unde se va întoarce fațada în condițiile de aliniere ale străzii laterale;

- retragerea față de limita posterioară a parcelei va fi cel puțin egală cu jumătate din înălțimea la cornisa a clădirii, măsurată în punctul cel mai înalt față de teren dar nu mai puțin de 5,00 m;

- clădirile se vor alipi de calcanele clădirilor învecinate dispuse pe limitele laterale ale parcelelor, situate până la o distanță de maxim 20.00 metri de la aliniament;

- se interzice construirea pe limita parcelei dacă aceasta constituie linia de separație dintre zona mixtă și zona rezidențială, o funcțiune publică sau o biserică, cazuri în care

se admite realizarea noilor cladiri numai cu o retragere fața de limitele laterale ale parcelei egală cu jumătate din înălțimea la cornișe, dar nu mai puțin de 5.00 metri;

- distanța dintre cladirea unei biserici ortodoxe și limitele laterale și posterioare ale parcelei este de minim 10.00 metri;

- Pentru cladirile cu alta destinatie, cu maxim doua niveluri se aplica prevederile de la **IS1-IS6**

ARTICOLUL 7 - AMPLASAREA CLĂDIRILOR UNELE FAȚĂ DE ALTELE PE ACEEAȘI PARCELA

- intre fatadele inspre care sunt orientate camere de locuit distanta va fi egala cu inaltimea clădirii celei mai înalte măsurată în punctul cel mai înalt față de teren dar nu mai puțin de **6.0m**; distanta se poate reduce la jumătate, in cazul in care nici una dintre constructii nu are pe fatadele respective camere de locuit sau destinate altor activități care necesita lumină naturală; de asemenea distanta se poate reduce la jumătate din inaltimea clădirii celei mai înalte daca numai una dintre cladiri are pe fatada respectiva ferestre cu vedere

ARTICOLUL 8 - CIRCULAȚII ȘI ACCESE

- parcela va avea asigurat minim un acces carosabil dintr-o circulație publica în mod direct sau, in cazul utilizarii terenului in comun de catre mai multe cladiri, prin intermediul unei strazi private;

- pentru locuinte colective care au sistem de colectare a deseurilor in cladire se va asigura un acces secundar pentru evacuarea gunoiului.

ARTICOLUL 9 - STAȚIONAREA AUTOVEHICULELOR

- staționarea autovehiculelor se admite numai în interiorul parcelei, sau in parcaje publice sau de uz public, deci în afara circulațiilor publice; pentru constructiile noi este obligatorie asigurarea parcajelor aferente in propria parcela.

- pentru numarul minim obligatoriu de locuri de parcare vezi capitolul 9 din titlul 1 – prescriptii generale

- insertia garajelor este nerecomandata; in mod exceptional este posibila amplasarea bateriilor de garaje pe baza unui PUZ care sa reglementeze amplasarea acestora tinand seama de circulatia rutiera si pietonala, de bilantul spatiilor verzi, al locurilor de parcare și locurilor de joaca aferente apartamentelor din zona;

ARTICOLUL 10 - ÎNĂLȚIMEA MAXIMA ADMISIBILA A CLĂDIRILOR

- înălțime maxima admisibila la cornișe 33,00 metri (P+10); se admite suplimentarea cu unul sau doua niveluri dupa cum urmeaza:

- se admite un etaj suplimentar cu condiția retragerii acestuia în limitele unui arc de cerc cu raza de 4.0 metri continuat cu tangenta sa la 45 grade

- cladirile de colt pot avea inca un etaj suplimentar pe o lungime de 15,00 m de la intersectia aliniamentelor

- în cazul volumelor situate pe colt, la racordarea între străzi avand regim diferit de înălțime, dacă diferența este de un singur nivel, se va prelungi regimul cel mai înalt spre strada secundară pe întreaga parcelă; dacă regimul diferă cu două sau mai multe niveluri se va realiza o descrestere în trepte, primul tronson prelungind înălțimea clădirii de pe strada principală pe o lungime minimă egală cu distanta dintre aliniamente;

ARTICOLUL 11 - ASPECTUL EXTERIOR AL CLĂDIRILOR

- clădirile noi se vor integra în caracterul general al zonei și se vor armoniza cu clădirile învecinate;

- se interzice folosirea asbocimentului si a tablei strălucitoare de aluminiu pentru acoperirea clădirilor.

ARTICOLUL 12 - CONDIȚII DE ECHIPARE EDILITARA

- toate clădirile vor fi racordate la rețelele tehnico-edilitare;

- se va asigura în mod special evacuarea rapida și evacuarea apelor meteorice prin sistematizare verticală spre canalizarea pluviala;

Este obligatoriu sa se asigure un sistem de colectare a deseurilor fie in interiorul cladirii fie (pentru cladiri cu cel mult P+4) pe platforme organizate; se recomanda gasirea de solutii pentru colectarea selectiva a deseurilor

- este obligatorie amplasarea noilor retele in subteran

ARTICOLUL 13.- SPAȚII LIBERE ȘI SPAȚII PLANTATE

- - spatiile verzi si cele amenajate pentru jocul copiilor vor reprezenta minim 30% din suprafata parcelelor dar nu mai putin de 2,2 mp/locuitor spatiu verde si 1,3 mp/locuitor spatiu de joaca pentru copii

- -Terenul liber ramas in afara circulatiilor, trotuarelor, parcajelor se va planta cu un arbore la fiecare 100 mp; plantarea se va face cu specii care contribuie la ameliorarea climatului

- - se vor identifica, proteja si pastra in timpul executarii constructiilor arborii importanti existenti avand peste 4,0m inaltime si diametru tulpinii peste 15,00cm; in cazul taierii unui arbore se vor planta in schimb alti 10 arbori in perimetrul unor spatii plantate publice din apropiere

ARTICOLUL 14.- ÎMPREJMUIRI

- In cazul cladirilor izolate sau cuplate, retrase de la strada este posibila imprejmuirea terenului cu respectarea aliniamentului reglementat; gardurile vor avea înălțimea de maxim **1.50** m din care un soclu opac de **0.30** m. și o parte transparenta dublata eventual de gard viu;

- gardurile de pe limitele laterale si posterioare, in cazul in care pe parcela/parcelele adiacente sunt destinate altor functiuni, vor avea inaltimea maxima 2,00 m si se recomanda a se realiza din materiale opace

SECȚIUNEA III: POSIBILITĂȚI MAXIME DE OCUPARE ȘI UTILIZARE A TERENULUI

ARTICOLUL 15 - PROCENT MAXIM DE OCUPARE A TERENULUI (POT)

- POT maxim = **30 %**;

ARTICOLUL 16 - COEFICIENT MAXIM DE UTILIZARE A TERENULUI (CUT)

- CUT maxim pentru înălțimi P+5-10= **2,8** mp ADC /mp teren

LI3 – SUBZONA LOCUINTELOR COLECTIVE, LOCUINTELOR INDIVIDUALE SI SERVICIILOR IN ZONE NECONSTRUITE SAU PROPUSE LA RESTUCTURARE

Subzona situata in zone de dezvoltare si in zone de restructurare, pe artere principale si in vecinatatea centrelor de cartier. Ansamblurile se pot realiza numai pe baza de documentatie de urbanism – PUZ - aprobata conform legii, care vor stabili ponderea fiecarui tip de locuinte, dotarile aferente necesare si celelalte reglementari.

SECȚIUNEA I : UTILIZARE FUNCȚIONALĂ

ARTICOLUL 1 - UTILIZĂRI ADMISE

- locuinte individuale, cu sau fara spatii pentru profesii liberale;
- locuinte colective, de regula cu spatii comerciale la parter;
- servicii de interes general;
- spatii verzi amenajate, plantate cu specii care contribuie la ameliorarea climatului
- locuri de joaca pentru copii;
- spatii pentru sport si recreere
- mobilier urban;
- spații libere pietonale;
- orice alte functiuni stabilite prin PUZ

ARTICOLUL 2 - UTILIZĂRI ADMISE CU CONDIȚIONĂRI

- se stabilesc prin PUZ

ARTICOLUL 3 - UTILIZĂRI INTERZISE

- activități generatoare de disconfort pentru locatari cum ar fi functiuni de productie, unele categorii de alimentatie publică, depozite de marfă, ateliere de reparatii etc.;
- se interzice schimbarea destinatiei spatiilor comune ale imobilelor avand functiunea de circulatie, holuri, accese, culoare, ganguri, curti interioare, casele scăriilor etc.;
- curățătorii chimice;
- depozitare en-gros sau mic-gros;
- depozități de materiale refolosibile;
- platforme de pre colectare a deseurilor urbane;
- depozitarea pentru vanzare a unor cantități mari de substanțe inflamabile sau toxice;
- activități productive care utilizează pentru depozitare și producție terenul vizibil din circulațiile publice;
- autobaze și stații de întreținere auto;
- statii de betoane;
- lucrări de terasament de natură să afecteze amenajările din spatiile publice si constructiile învecinate;
- orice lucrări de terasament care pot să provoace scurgerea necontrolată a apelor meteorice sau care împiedică evacuarea si colectarea acestora.
- anexe gospodărești
- orice alte utilizari care nu sunt incluse la articolele 1 si 2

SECȚIUNEA II: CONDIȚII DE AMPLASARE ECHIPARE ȘI CONFIGURARE A CLĂDIRILOR

ARTICOLUL 4 - CARACTERISTICI ALE PARCELELOR (SUPRAFETE, FORME, DIMENSIUNI)

6.se stabilesc prin PUZ

ARTICOLUL 5 - AMPLASAREA CLĂDIRILOR FAȚĂ DE ALINIAMENT

- se stabileste prin PUZ

ARTICOLUL 6 - AMPLASAREA CLĂDIRILOR FAȚĂ DE LIMITELE LATERALE ȘI POSTERIOARE ALE PARCELELOR

- se stabilesc prin PUZ, tinand seama de reglementarile de la subzonele LI1, LI2, LM3, LM4, IS1, IS2A, IS3, IS4, IS5, IS6.

ARTICOLUL 7 - AMPLASAREA CLĂDIRILOR UNELE FAȚĂ DE ALTELE PE ACEEAȘI PARCELA

- între fațadele înspre care sunt orientate camere de locuit distanta va fi egala cu înălțimea clădirii celei mai înalte măsurată în punctul cel mai înalt față de teren dar nu mai puțin de **6.0m**; distanta se poate reduce la jumătate, în cazul în care nici una dintre construcții nu are pe fațadele respective camere de locuit sau destinate altor activități care necesită lumină naturală sau în cazuri stabilite prin PUZ.

ARTICOLUL 8 - CIRCULAȚII ȘI ACCESE

- parcela va avea asigurat minim un acces carosabil dintr-o circulație publică în mod direct sau, în cazul utilizării terenului în comun de către mai multe clădiri, prin intermediul unei străzi private;

- pentru grupări de mai puțin de 4 locuințe individuale se admit accese prin servitute de trecere.

ARTICOLUL 9 - STAȚIONAREA AUTOVEHICULELOR

- staționarea autovehiculelor se admite numai în interiorul parcelei, sau în parcaje publice sau de uz public, deci în afara circulațiilor publice; pentru construcțiile noi este obligatorie asigurarea parcajelor aferente în propria parcelă.

- pentru numărul minim obligatoriu de locuri de parcare vezi capitolul 9 din titlul 1 – prescripții generale

- amplasarea de garaje se poate face la parterul și subsolul blocurilor noi sau, în mod excepțional, în construcții independente multietajate, prevăzută din proiectul ansamblului de locuințe colective;

ARTICOLUL 10 - ÎNĂLȚIMEA MAXIMĂ ADMISIBILĂ A CLĂDIRILOR

- înălțime maximă admisibilă la cornișe 16,00 metri (P+4); se admite suplimentarea cu unul sau două niveluri după cum urmează:

- se admite un etaj suplimentar cu condiția retragerii acestuia în limitele unui arc de cerc cu raza de 4.0 metri continuat cu tangenta sa la 45 grade

- clădirile de colț pot avea încă un etaj suplimentar pe o lungime de 15,00 m de la intersecția aliniamentelor

- în cazul volumelor situate pe colț, la racordarea între străzi având regim diferit de înălțime, dacă diferența este de un singur nivel, se va prelungi regimul cel mai înalt spre strada secundară pe întreaga parcelă; dacă regimul diferă cu două sau mai multe niveluri se va realiza o descreștere în trepte, primul tronson prelungind înălțimea clădirii de pe strada principală pe o lungime minimă egală cu distanța dintre aliniamente;

ARTICOLUL 11 - ASPECTUL EXTERIOR AL CLĂDIRILOR

- clădirile noi se vor integra în caracterul general al zonei și se vor armoniza cu clădirile învecinate;

- se interzice folosirea asocimentului și a tablei strălucitoare de aluminiu pentru acoperirea clădirilor.

ARTICOLUL 12 - CONDIȚII DE ECHIPARE EDILITARĂ

- toate clădirile vor fi racordate la rețelele tehnico-edilitare;

- se va asigura în mod special evacuarea rapidă și evacuarea apelor meteorice prin sistematizare verticală spre canalizarea pluvială;

Este obligatoriu să se asigure un sistem de colectare a deșeurilor fie în interiorul clădirii fie (pentru clădiri cu cel mult P+4) pe platforme organizate; se recomandă găsirea de soluții pentru colectarea selectivă a deșeurilor

- este obligatorie amplasarea noilor rețele în subteran

ARTICOLUL 13.- SPAȚII LIBERE ȘI SPAȚII PLANTATE

- - spatiile verzi si cele amenajate pentru jocul copiilor vor reprezenta minim 30% din suprafata parcelelor dar nu mai putin de 2,2 mp/locuitor spatiu verde si 1,3 mp/locuitor spatiu de joaca pentru copii
- -Terenul liber ramas in afara circulatiilor, trotuarelor, parcajelor se va planta cu un arbore la fiecare 100 mp; plantarea se va face cu specii care contribuie la ameliorarea climatului
- - se vor identifica, proteja si pastra in timpul executarii constructiilor arborii importanti existenti avand peste 4,0m inaltime si diametru tulpinii peste 15,00cm; in cazul taierii unui arbore se vor planta in schimb alti 10 arbori in perimetrul unor spatii plantate publice din apropiere

ARTICOLUL 14.- ÎMPREJMUIRI

- In cazul cladirilor izolate sau cuplate, retrase de la strada este posibila imprejmuirea terenului cu respectarea aliniamentului reglementat; gardurile spre strada vor avea înălțimea de maxim **1.50** m din care un soclu opac de **0.30** m. și o parte transparenta, dublata eventual de gard viu;
- gardurile de pe limitele laterale si posterioare vor avea inaltimea maxima 2,00 m si se recomanda a se realiza din materiale opace

SECȚIUNEA III: POSIBILITĂȚI MAXIME DE OCUPARE ȘI UTILIZARE A TERENULUI

ARTICOLUL 15 - PROCENT MAXIM DE OCUPARE A TERENULUI (POT)

- POT maxim = **35 %**;

ARTICOLUL 16 - COEFICIENT MAXIM DE UTILIZARE A TERENULUI (CUT)

- CUT maxim pentru înălțimi P+3-4= 1,5 mp ADC /mp teren

LI 4 – SUBZONA MIXTA, DESTINATA CONSTRUCTIILOR INALTE CU P+5-15 NIVELURI DESTINATE LOCUIRII SI SERVICIILOR, IN ZONE NECONSTRUITE SAU PROPUSE SPRE RESTRUCTURARE

Subzona situata in zone de dezvoltare si in zone de restructurare, pe artere principale si in vecinatatea centrelor de cartier. Ansamblurile se pot realiza numai pe baza de documentatie de urbanism – PUZ - aprobata conform legii, care vor stabili ponderea fiecarui tip de locuinte, dotarile aferente necesare si celelalte reglementari.

Include zona Portului, zona depozite PECO, zona Fabricii de Zahar

SECȚIUNEA I : UTILIZARE FUNCȚIONALĂ

ARTICOLUL 1 - UTILIZĂRI ADMISE

- locuinte colective, de regula cu spatii comerciale la parter;
- servicii de interes general;
- hoteluri, aparthoteluri
- sedii ale unor companii și firme, servicii financiar-bancare, proiectare, cercetare, expertizare, consultanța în diferite domenii management și alte servicii profesionale, birouri;
- - restaurante, baruri, cofetarii, cafenele etc;
- - parcaje la sol și multietajate;
- comert cu amanuntul;
- spatii verzi amenajate, plantate cu specii care contribuie la ameliorarea climatului
- locuri de joaca pentru copii;
- spatii pentru sport si recreere
- mobilier urban;
- spații libere pietonale;
- orice alte functiuni stabilite prin PUZ

ARTICOLUL 2 - UTILIZĂRI ADMISE CU CONDIȚIONĂRI

- se stabilesc prin PUZ

ARTICOLUL 3 - UTILIZĂRI INTERZISE

- activități generatoare de disconfort pentru locatari cum ar fi functiuni de productie, unele categorii de alimentatie publică, depozite de marfă, ateliere de reparatii etc.;
- se interzice schimbarea destinatiei spatiilor comune ale imobilelor avand functiunea de circulatie, holuri, accese, culoare, ganguri, curti interioare, casele scârilor etc.;
- curățătorii chimice;
- depozitare en-gros sau mic-gros;
- depozitări de materiale re folosibile;
- platforme de pre colectare a deseurilor urbane;
- depozitarea pentru vanzare a unor cantități mari de substanțe inflamabile sau toxice;
- activități productive care utilizează pentru depozitare și producție terenul vizibil din circulațiile publice;
- autobaze și stații de întreținere utilaje;
- statii de betoane;
- lucrări de terasament de natură să afecteze amenajările din spatiile publice si constructiile învecinate;
- orice lucrări de terasament care pot să provoace scurgerea necontrolată a apelor meteorice sau care împiedică evacuarea si colectarea acestora.
- anexe gospodărești
- orice alte utilizari care nu sunt incluse la articolele 1 si 2

SECȚIUNEA II: CONDIȚII DE AMPLASARE ECHIPARE ȘI CONFIGURARE A CLĂDIRILOR

ARTICOLUL 4 - CARACTERISTICI ALE PARCELELOR (SUPRAFETE, FORME, DIMENSIUNI)

- se stabilesc prin PUZ

ARTICOLUL 5 - AMPLASAREA CLĂDIRILOR FAȚĂ DE ALINIAMENT

- se stabilește prin PUZ

ARTICOLUL 6 - AMPLASAREA CLĂDIRILOR FAȚĂ DE LIMITELE LATERALE ȘI POSTERIOARE ALE PARCELELOR

- se stabilesc prin PUZ, ținând seama de reglementările de la subzonele LI1, LI2, IS1, IS2A, IS3, IS4, IS5, IS6.

ARTICOLUL 7 - AMPLASAREA CLĂDIRILOR UNELE FAȚĂ DE ALTELE PE ACEEAȘI PARCELA

- între fațadele înspre care sunt orientate camere de locuit distanța va fi egală cu înălțimea clădirii celei mai înalte măsurată în punctul cel mai înalt față de teren dar nu mai puțin de **6.0m**; distanța se poate reduce la jumătate, în cazul în care nici una dintre construcții nu are pe fațadele respective camere de locuit sau destinate altor activități care necesită lumină naturală sau în cazuri stabilite prin PUZ.

ARTICOLUL 8 - CIRCULAȚII ȘI ACCESE

- parcela va avea asigurat minim un acces carosabil dintr-o circulație publică în mod direct sau, în cazul utilizării terenului în comun de către mai multe clădiri, prin intermediul unei străzi private;
- pentru grupări de mai puțin de 4 locuințe individuale se admit accese prin servitute de trecere.

ARTICOLUL 9 - STAȚIONAREA AUTOVEHICULELOR

- staționarea autovehiculelor se admite numai în interiorul parcelei, sau în parcaje publice sau de uz public, deci în afara circulațiilor publice; pentru construcțiile noi este obligatorie asigurarea parcajelor aferente în propria parcelă.
- pentru numărul minim obligatoriu de locuri de parcare vezi capitolul 9 din titlul 1 – prescripții generale
- amplasarea de garaje se poate face la parterul și subsolul blocurilor noi sau, în mod excepțional, în construcții independente multietajate, prevăzută din proiectul ansamblului de locuințe colective;

ARTICOLUL 10 - ÎNĂLȚIMEA MAXIMĂ ADMISIBILĂ A CLĂDIRILOR

- În zona portului regimul maxim de înălțime este P+15 în construcții tip punct
- În celelalte zone regimul maxim de înălțime este P+4 cu accente de înălțime studiate prin PUZ
- se admite un etaj suplimentar cu condiția retragerii acestuia în limitele unui arc de cerc cu raza de 4.0 metri continuat cu tangenta sa la 45 grade
- clădirile de colț pot avea încă un etaj suplimentar pe o lungime de 15,00 m de la intersecția aliniamentelor
- în cazul volumelor situate pe colț, la racordarea între străzi având regim diferit de înălțime, dacă diferența este de un singur nivel, se va prelunge regimul cel mai înalt spre strada secundară pe întreaga parcelă; dacă regimul diferă cu două sau mai multe niveluri se va realiza o descreștere în trepte, primul tronson prelungind înălțimea clădirii de pe strada principală pe o lungime minimă egală cu distanța dintre aliniamente;

ARTICOLUL 11 - ASPECTUL EXTERIOR AL CLĂDIRILOR

- clădirile noi se vor integra în caracterul general al zonei și se vor armoniza cu clădirile învecinate;

- in zona portului se recomanda in mod special realizarea de constructii cu volumetrie si finisaje moderne, de calitate superioara
- se interzice folosirea asocimentului si a tablei strălucitoare de aluminiu pentru acoperirea clădirilor.

ARTICOLUL 12 - CONDIȚII DE ECHIPARE EDILITARA

- toate clădirile vor fi racordate la rețelele tehnico-edilitare;
- se va asigura în mod special evacuarea rapida și evacuarea apelor meteorice prin sistematizare verticală spre canalizarea pluviala;

Este obligatoriu sa se asigure un sistem de colectare a deseurilor fie in interiorul cladirii fie (pentru cladiri cu cel mult P+4) pe platforme organizate; se recomanda gasirea de solutii pentru colectarea selectiva a deseurilor

- este obligatorie amplasarea noilor retele in subteran

ARTICOLUL 13.- SPAȚII LIBERE ȘI SPAȚII PLANTATE

- spatiile verzi si cele amenajate pentru jocul copiilor vor reprezenta minim 30% din suprafata parcelelor dar nu mai putin de 2,2 mp/locuitor spatiu verde si 1,3 mp/locuitor spatiu de joaca pentru copii

- Terenul liber ramas in afara circulatiilor, trotuarelor, parcajelor se va planta cu un arbore la fiecare 100 mp; plantarea se va face cu specii care contribuie la ameliorarea climatului

- se vor identifica, proteja si pastra in timpul executarii constructiilor arborii importanti existenti avand peste 4,0m inaltime si diametru tulpinii peste 15,00cm; in cazul taierii unui arbore se vor planta in schimb alti 10 arbori in perimetrul unor spatii plantate publice din apropiere

ARTICOLUL 14.- ÎMPREJMUIRI

- In cazul cladirilor izolate sau cuplate, retrase de la strada este posibila imprejmuirea terenului cu respectarea aliniamentului reglementat; gardurile spre strada vor avea înălțimea de maxim **1.50** m din care un soclu opac de **0.30** m. și o parte transparenta dublata eventual de gard viu;

- gardurile de pe limitele laterale si posterioare vor avea inaltimea maxima 2,50 m si se recomanda a se realiza din materiale opace

SECȚIUNEA III: POSIBILITĂȚI MAXIME DE OCUPARE ȘI UTILIZARE A TERENULUI

ARTICOLUL 15 - PROCENT MAXIM DE OCUPARE A TERENULUI (POT)

- POT maxim = **35 %**;

ARTICOLUL 16 - COEFICIENT MAXIM DE UTILIZARE A TERENULUI (CUT)

- CUT maxim pentru înălțimi P+3-4= 1,5 mp ADC /mp teren

LI 5- SUBZONA MIXTA DESTINATA LOCUITELOR COLECTIVE SI INDIVIDUALE

Subzona situata in zone de dezvoltare si in zone de restructurare, pe artere principale si in vecinatatea centrelor de cartier. Ansamblurile se pot realiza numai pe baza de documentatie de urbanism – PUZ - aprobata conform legii, care vor stabili ponderea fiecarui tip de locuinte, dotarile aferente necesare si celelalte reglementari.

SECȚIUNEA I : UTILIZARE FUNCȚIONALĂ

ARTICOLUL 1 - UTILIZĂRI ADMISE

- locuinte individuale, cu sau fara spatii pentru profesii liberale;
- locuinte colective cu maxim P+4 niveluri, cu sau fara spatii comerciale la parter;
- gradinite, afterschool (in cazul ansamblurilor cu minim 100 unitati locative sau in cele cu confort ridicat, indiferent de marime)
- spatii pentru ingrijire personala (in cazul ansamblurilor cu minim 100 unitati locative sau in cele cu confort ridicat, indiferent de marime)
- spatii verzi amenajate, plantate cu specii care contribuie la ameliorarea climatului
- locuri de joaca pentru copii;
- spatii pentru sport si recreere
- mobilier urban;
- spații libere pietonale;
- orice alte functiuni stabilite prin PUZ

ARTICOLUL 2 - UTILIZĂRI ADMISE CU CONDIȚIONĂRI

- se stabilesc prin PUZ

ARTICOLUL 3 - UTILIZĂRI INTERZISE

- activități generatoare de disconfort pentru locatari cum ar fi functiuni de productie, unele categorii de alimentatie publică, depozite de marfă, ateliere de reparatii etc.;
- se interzice schimbarea destinatiei spatiilor comune ale imobilelor avand functiunea de circulatie, holuri, accese, culoare, ganguri, curti interioare, casele scărilor etc.;
- curățătorii chimice;
- depozitare en-gros sau mic-gros;
- depozități de materiale re folosibile;
- platforme de pre colectare a deseurilor urbane;
- depozitarea pentru vanzare a unor cantități mari de substanțe inflamabile sau toxice;
- activități productive care utilizează pentru depozitare și producție terenul vizibil din circulațiile publice;
- autobaze și stații de întreținere auto;
- statii de betoane;
- lucrări de terasament de natură să afecteze amenajările din spatiile publice si constructiile învecinate;
- orice lucrări de terasament care pot să provoace scurgerea necontrolată a apelor meteorice sau care împiedică evacuarea si colectarea acestora.
- anexe gospodărești
- orice alte utilizari care nu sunt incluse la articolele 1 si 2

SECȚIUNEA II: CONDIȚII DE AMPLASARE ECHIPARE ȘI CONFIGURARE A CLĂDIRILOR

ARTICOLUL 4 - CARACTERISTICI ALE PARCELELOR (SUPRAFETE, FORME, DIMENSIUNI)

7.se stabilesc prin PUZ

ARTICOLUL 5 - AMPLASAREA CLĂDIRILOR FAȚĂ DE ALINIAMENT

8.se stabileste prin PUZ

ARTICOLUL 6 - AMPLASAREA CLĂDIRILOR FAȚĂ DE LIMITELE LATERALE și POSTERIOARE ALE PARCELELOR

- se stabilesc prin PUZ, tinand seama de reglementarile de la subzonele LI1, LI2, LM3, LM4, IS1, IS2A, IS3, IS4, IS5, IS6.

ARTICOLUL 7 - AMPLASAREA CLĂDIRILOR UNELE FAȚĂ DE ALTELE PE ACEEAȘI PARCELA

- intre fatadele inspre care sunt orientate camere de locuit distanta va fi egala cu inaltimea clădirii celei mai înalte măsurată în punctul cel mai înalt față de teren dar nu mai puțin de **6.0m**; distanta se poate reduce la jumătate, in cazul in care nici una dintre constructii nu are pe fatadele respective camere de locuit sau destinate altor activități care necesita lumină naturală sau in cazuri stabilite prin PUZ.

ARTICOLUL 8 - CIRCULAȚII ȘI ACCESE

- parcela va avea asigurat minim un acces carosabil dintr-o circulație publica în mod direct sau, in cazul utilizarii terenului in comun de catre mai multe cladiri, prin intermediul unei strazi private;
- pentru grupari de mai puțin de 4 locuinte individuale se admit accese prin servitute de trecere.

ARTICOLUL 9 - STAȚIONAREA AUTOVEHICULELOR

- staționarea autovehiculelor se admite numai în interiorul parcelei, sau in parcaje publice sau de uz public, deci în afara circulațiilor publice; pentru constructiile noi este obligatorie asigurarea parcajelor aferente in propria parcela.
- pentru numarul minim obligatoriu de locuri de parcare vezi capitolul 9 din titlul 1 – prescriptii generale
- amplasarea de garaje se poate face la parterul si subsolul blocurilor noi sau, in mod exceptional, in constructii independente multietajate, prevazuta din proiectul ansamblului de locuinte colective;

ARTICOLUL 10 - ÎNĂLȚIMEA MAXIMA ADMISIBILA A CLĂDIRILOR

- înălțime maxima admisibila la cornișe 16,00 metri (P+4); se admite suplimentarea cu unul sau doua niveluri dupa cum urmeaza:
- se admite un etaj suplimentar cu condiția retragerii acestuia în limitele unui arc de cerc cu raza de 4.0 metri continuat cu tangenta sa la 45 grade
- cladirile de colt pot avea inca un etaj suplimentar pe o lungime de 15,00 m de la intersectia aliniamentelor
- în cazul volumelor situate pe colt, la racordarea între străzi avand regim diferit de înălțime, dacă diferenta este de un singur nivel, se va prelungi regimul cel mai înalt spre strada secundară pe întreaga parcelă; dacă regimul diferă cu două sau mai multe niveluri se va realiza o descrestere în trepte, primul tronson prelungind înălțimea clădirii de pe strada principală pe o lungime minimă egală cu distanta dintre aliniamente;

ARTICOLUL 11 - ASPECTUL EXTERIOR AL CLĂDIRILOR

- clădirile noi se vor integra în caracterul general al zonei și se vor armoniza cu clădirile învecinate;
- se interzice folosirea asbocimentului si a tablei strălucitoare de aluminiu pentru acoperirea clădirilor.

ARTICOLUL 12 - CONDIȚII DE ECHIPARE EDILITARA

- toate clădirile vor fi racordate la rețelele tehnico-edilitare;
- se va asigura în mod special evacuarea rapida și evacuarea apelor meteorice prin sistematizare verticală spre canalizarea pluviala;

Este obligatoriu sa se asigure un sistem de colectare a deseurilor fie in interiorul cladirii fie (pentru cladiri cu cel mult P+4) pe platforme organizate; se recomanda gasirea de solutii pentru colectarea selectiva a deseurilor

- este obligatorie amplasarea noilor retele in subteran

ARTICOLUL 13.- SPAȚII LIBERE ȘI SPAȚII PLANTATE

- - spatiile verzi si cele amenajate pentru jocul copiilor vor reprezenta minim 30% din suprafata parcelelor dar nu mai puțin de 2,2 mp/locuitor spatiu verde si 1,3 mp/locuitor spatiu de joaca pentru copii

- -Terenul liber ramas in afara circulatiilor, trotuarelor, parcajelor se va planta cu un arbore la fiecare 100 mp; plantarea se va face cu specii care contribuie la ameliorarea climatului

- - se vor identifica, proteja si pastra in timpul executarii constructiilor arborii importanti existenti avand peste 4,0m inaltime si diametru tulpinii peste 15,00cm; in cazul taierii unui arbore se vor planta in schimb alti 10 arbori in perimetrul unor spatii plantate publice din apropiere

ARTICOLUL 14.- ÎMPREJMUIRI

- In cazul cladirilor izolate sau cuplate, retrase de la strada este posibila imprejmuirea terenului cu respectarea aliniamentului reglementat; gardurile spre strada vor avea înălțimea de maxim 1.50 m din care un soclu opac de 0.30 m. și o parte transparenta, dublata eventual de gard viu;

- gardurile de pe limitele laterale si posterioare vor avea inaltimea maxima 2,00 m si se recomanda a se realiza din materiale opace

SECȚIUNEA III: POSIBILITĂȚI MAXIME DE OCUPARE ȘI UTILIZARE A TERENULUI

ARTICOLUL 15 - PROCENT MAXIM DE OCUPARE A TERENULUI (POT)

- POT maxim = **35 %**;

ARTICOLUL 16 - COEFICIENT MAXIM DE UTILIZARE A TERENULUI (CUT)

- CUT maxim pentru înălțimi P+3-4= 1,5 mp ADC /mp teren

LM 1 - SUBZONA LOCUINȚE INDIVIDUALE CU MAXIM P+1 NIVELURI IN ZONE PROTEJATE

Reglementarile de mai jos pot fi modificate prin Planul Urbanistic de Zona Istorica Protejata.

SECȚIUNEA I : UTILIZARE FUNCȚIONALĂ

ARTICOLUL 1 - UTILIZĂRI ADMISE

Reparatii si refunctionalizari la locuintele existente.

ARTICOLUL 2 - UTILIZĂRI ADMISE CU CONDIȚIONĂRI

- Se admite desfiintarea corpurilor de cladire parazite si fara valoare ambientala din afara incintelor monumentelor clasificate.

- Se admite desfiintarea constructiilor lipsite de valoare arhitecturala sau istorica;

- In scopul modernizarii echiparii sanitare a locuintelor se permite extinderea suprafetei construite a locuintelor existente spre zona posterioara, cu maxim 12 mp pentru amenajarea de bai, wc-uri.

- **Conditia obligatorie pentru oricare dintre utilizările de mai jos este pastrarea parcelarului protejat (vezi si punctual 10.4 de la Titlul 1 – prescriptii generale) si a prescriptiilor de zona protejata C2:**

- locuințe individuale cu maxim P+1 niveluri, în regim de construire continuu sau discontinuu;

- locuinte colective mici de maxim P+1 si maxim 4 apartamente, cu solutionarea in interiorul parcelei a: parcajelor si spatiilor de manevra auto aferente, a sistemului de colectare a gunoiului, a spatiilor verzi si celor de joaca pentru copii in concordanta cu prevederile OMS 536/1997;

- locuințe cu partiu special care includ spații pentru profesii libere;

- echipamente publice specifice zonei rezidențiale;

- pensiuni cu mai puțin de 20 locuri de cazare

- parcaje la sol;

- spatii verzi amenajate; plantarea se va face cu specii care contribuie la ameliorarea climatului

- spații libere pietonale;

- panouri publicitare sau semnale de maxim 1,00 mp se admit numai pentru activitatea proprie; amplasarea panourilor si semnalelor se va face in incinta proprie;

- toate clădirile vor avea evacuarea apelor uzate și meteorice controlată

- se admite mansardarea clădirilor parter existente, cu luarea în calculul coeficientului de utilizare a terenului a unei suprafețe desfășurate pentru nivelul mansardei de maxim 60% din aria unui nivel curent;

- se admite amplasarea in zona C2 a functiunilor mentionate la capitolul respectiv;

- se admit funcțiuni comerciale, servicii profesionale si mici activitati manufacturiere cu condiția ca suprafața acestora sa nu depășească 200 mp ADC, să nu genereze transporturi grele, să nu atragă mai mult de 5 autoturisme concomitent, să nu fie poluante, să nu aibă program prelungit peste orele 22⁰⁰ și să nu utilizeze terenul liber al parcelei pentru depozitare și producție; in cazul in care suprafata acestora se situeaza intre 200 si 2000 mp ACD si atrag maxim 20 autoturisme simultan, reglementarile se stabilesc prin PUZ; restrictia privind orarul nu se aplica in cazul in care in imediata vecinatate (dreapta – stanga – vis-a-vis nu sunt amplasate locuinte)

- detalierea reglementarilor pentru mai mult de 3 locuinte individuale se va realiza obligatoriu baza unei documentatii de urbanism– PUZ aprobata in conditiile legii.

ARTICOLUL 3 - UTILIZĂRI INTERZISE

- se interzice supraetajarea sau mansardarea cladirilor cuplate daca mansardarea/cuplarea nu se executa concomitent la cladirea (cladirile) alaturata.

se interzic următoarele utilizări:

- funcțiuni comerciale și servicii profesionale sau activități manufacturiere care depășesc suprafața de 2000 mp ADC sau care generează transporturi grele, sau care atrag mai mult de 20 autoturisme concomitent, care sunt poluante, sau care au program prelungit peste orele 22⁰⁰ sau care utilizează terenul liber al parcelei pentru depozitare și producție;
- activități productive poluante, cu risc tehnologic sau incomode prin traficul generat (peste 5 autovehicule mici pe zi sau orice transport greu), prin utilizarea incintei pentru depozitare și producție, prin deșeurile produse ori prin programul de activități;
- anexe gospodărești care produc murdărie sau alte posibile dezagremente (latrine, grajduri etc)
- depozitare en gros;
- depozitari de materiale re folosibile;
- platforme de pre colectare a deșeurilor;
- depozitarea pentru vânzare a unor cantități mari de substanțe inflamabile sau toxice;
- activități productive care utilizează pentru depozitare și producție terenul vizibil din circulațiile publice;
- autobaze și stații de întreținere auto;
- lucrări de terasament de natură să afecteze amenajările din spațiile publice și construcțiile de pe parcelele adiacente;
- orice lucrări de terasament care pot să provoace scurgerea apelor pe parcelele vecine sau care împiedică evacuarea și colectarea rapidă a apelor meteorice
- orice alte utilizări care nu sunt incluse la articolele 1 și 2

SECȚIUNEA II: CONDIȚII DE AMPLASARE ECHIPARE ȘI CONFIGURARE A CLĂDIRILOR

ARTICOLUL 4 - CARACTERISTICI ALE PARCELELOR (SUPRAFETE, FORME, DIMENSIUNI)

- **se considera construibile parcelele care respecta parcelarea atestată documentar** și care au lățimea de minim **8,0 m**;
- în cazul parcelelor aflate sub limitele înscrise construirea va fi posibilă numai după aprobarea PUZIP, în condițiile stabilite de acesta;
- **se interzice re parcelarea** până la aprobarea PUZIP menționat la subzona C2

ARTICOLUL 5 - AMPLASAREA CLĂDIRILOR FAȚĂ DE ALINIAMENT

- **este obligatorie respectarea regimului de aliniere existent, în cazul locuințelor**
- pentru **alte funcțiuni** vezi reglementările de la **C2**

ARTICOLUL 6 - AMPLASAREA CLĂDIRILOR FAȚĂ DE LIMITELE LATERALE ȘI POSTERIOARE ALE PARCELELOR

- clădirile vor fi dispuse izolat, cuplat sau în siruit, funcție de caracteristicile parcelarului;
- construcțiile izolate sau cuplate se vor retrage față de limitele (limita) laterale ale parcelei cu minim jumătate din înălțimea la cornișe măsurată în punctul cel mai înalt față de teren dar nu mai puțin de **3,00 metri**; retragerea se poate reduce la minim $\frac{1}{4}$ din înălțimea la cornișă dar nu mai puțin de **2,00 metri** în baza unui PUD care va include desfasurări de fronturi și studii de însoțire;
- se interzice dispunerea clădirilor cu calcan pe una dintre limitele laterale de proprietate; fac excepție cazurile în care în banda de construibilitate există, la data aprobării prezentului regulament, construcții legal executate pe limita de proprietate - în aceste

cazuri este obligatorie alipirea la calcan pentru constructii cu functiuni similare; mai este permisa amplasarea pe limita de proprietate in cazul in care exista un proiect de cuplare pe calcan pentru o constructie cu functiune similara

- retragerea față de limita posterioară a parcelei va fi egala cu jumătate din înălțimea la cornișe măsurată în punctul cel mai înalt față de teren dar nu mai puțin de **3.0** m.

ARTICOLUL 7 - AMPLASAREA CLĂDIRILOR UNELE FAȚĂ DE ALTELE PE ACEEAȘI PARCELA

- distanta minima dintre clădirile de pe aceeași parcela va fi egala cu înălțimea la cornișe a clădirii celei mai înalte măsurată în punctul cel mai înalt față de teren dar nu mai puțin de **3.0m**; distanta se poate reduce la jumătate, dar nu mai puțin de 3,00 m in cazul in care cel mult una dintre constructii are camere locuibile spre limita respectiva.

ARTICOLUL 8 – CIRCULAȚII ȘI ACCESE

- parcela va avea asigurat un acces carosabil dintr-o circulație publica în mod direct sau prin drept de trecere legal obținut prin una din proprietățile **învecinate** de minim **3.50** m lățime;

ARTICOLUL 9 - STAȚIONAREA AUTOVEHICULELOR

- staționarea autovehiculelor se admite numai în interiorul parcelei
- pentru numarul minim obligatoriu de locuri de parcare vezi capitolul 9 din titlul 1 – prescriptii generale

ARTICOLUL 10 - ÎNĂLȚIMEA MAXIMA ADMISIBILA A CLĂDIRILOR

- înălțime maxima admisibila la cornișe 7,00 metri (P+1); se admite un nivel mansardat inscris in volumul acoperisului in suprafata maxima de 60% din aria construita

ARTICOLUL 11 - ASPECTUL EXTERIOR AL CLĂDIRILOR

- clădirile noi se vor integra în caracterul general al zonei și se vor armoniza cu clădirile învecinate;
- toate clădirile vor fi prevăzute cu acoperiș din materiale durabile;
- se interzice folosirea asbocimentului si a tablei strălucitoare de aluminiu pentru acoperirea clădirilor.
- se interzice realizarea unor mansarde false
- garajele si anexele vizibile din circulatiile publice se vor armoniza ca finisaje si arhitectura cu cladirea principala

ARTICOLUL 12 - CONDIȚII DE ECHIPARE EDILITARA

- toate clădirile vor fi racordate la rețelele tehnico-edilitare;
- se va asigura în mod special evacuarea rapida și evacuarea apelor meteorice prin sistematizare verticală spre canalizarea pluviala;
- se admit în mod provizoriu solutii locale, cu asigurarea posibilității de racordare la viitoarele retele de apă si canalizare si cu conditia respectării normelor de protectie sanitară si obtinerii avizului agentiei de protectie a mediului.

ARTICOLUL 13.- SPAȚII LIBERE ȘI SPAȚII PLANTATE

- spatiile verzi vor reprezenta minim 30% din suprafata parcelelor; pentru celelalte functiuni decat locuintele vezi subzona C2 si subzonele IS compatibile cu locuirea si zona protejata;
- spațiile libere vizibile din circulațiile publice vor fi tratate ca grădini de fațada; minim 40% din gradina de fatada se va planta cu arbori ;

- spațiile neconstruite și neocupate de accese, trotuare de garda și gradina cultivată vor fi înierbate și plantate cu un arbore la fiecare **100 mp.**;
- se vor identifica, proteja și păstra în timpul executării construcțiilor arborii importanți existenți având peste 4,0m înălțime și diametru tulpinii peste 15,00cm; în cazul tăierii unui arbore se vor planta în schimb alți 10 arbori în perimetrul unor spații plantate publice din apropiere
- se recomandă ca pentru îmbunătățirea microclimatului și pentru protecția construcției să se evite impermeabilizarea terenului peste minimum necesar pentru accese și parcaje; din același motiv se recomandă înglobarea parcajelor în clădirea principală, supra sau subteran.
- se recomandă ca minim 75% din terasele neutilizate și 10% din terasele utilizate ale construcțiilor să fie amenajate ca spații verzi pentru ameliorarea microclimatului și a imaginii oferite către clădirile învecinate

ARTICOLUL 14.- ÎMPREJMUIRI

- gardurile spre stradă vor avea înălțimea de maxim **1.50 m** din care un soclu opac de **0.30 m.** și o parte transparentă din metal sau lemn dublată de gard viu;
- gangurile vor fi închise cu porți transparente care să permită o bună iluminare și vererea asupra curților interioare
- gardurile de pe limitele laterale și posterioare vor avea înălțimea maximă 2,00 m și se recomandă să se realizeze din materiale opace

SECȚIUNEA III: POSIBILITĂȚI MAXIME DE OCUPARE ȘI UTILIZARE A TERENULUI

ARTICOLUL 15 - PROCENT MAXIM DE OCUPARE A TERENULUI (POT)

- POT maxim = **35 %**

ARTICOLUL 16 - COEFICIENT MAXIM DE UTILIZARE A TERENULUI (CUT)

- CUT maxim pentru înălțimi P+1= **0,80 mp ADC /mp teren**

LM 2 - SUBZONA LOCUINTELOR INDIVIDUALE CU MAXIM P+1+M NIVELURI, IN ZONE CONSTRUITE

SECȚIUNEA I : UTILIZARE FUNCȚIONALĂ

ARTICOLUL 1 - UTILIZĂRI ADMISE

- Reparatii si extinderi la locuintele existente.
- locuințe individuale în regim de construire discontinuu;
- locuințe cu partiu special care includ spații pentru profesii liberale;
- echipamente publice specifice zonei rezidențiale;
- pensiuni cu mai puțin de 20 locuri de cazare
- parcaje la sol;
- spatii verzi amenajate; plantarea se va face cu specii care contribuie la ameliorarea climatului
- spații libere pietonale;

ARTICOLUL 2 - UTILIZĂRI ADMISE CU CONDIȚIONĂRI

- locuinte colective mici cu solutionarea in interiorul parcelei a: parcajelor si spatiilor de manevra auto aferente, a sistemului de colectare a gunoiiului, a spatiilor verzi si a celor de joaca pentru copii in concordanta cu prevederile OMS 536/1997
- amplasarea a mai mult de 4 locuinte individuale sau 6 apartamente pe o parcela se poate realiza numai pe baza unei documentatii de urbanism aprobate, in conditiile legii
- anexe gospodaresti care nu produc murdărie (garaj, magazie, etc) in suprafata totala construita desfasurata de maxim 100 mp/unitate locativa;
- adaposturi pentru maxim 5 animale de casa
- sere de maxim 100 mp
- panouri publicitare sau semnale de maxim 2,00 mp si 10,0 m inaltime pentru activitatea proprie; amplasarea panourilor si semnalelor se va face in incinta proprie, la minim 5,00 m de limita proprietatilor invecinate
- toate clădirile vor avea evacuarea apelor uzate și meteorice controlată
- se admite mansardarea clădirilor parter existente, cu luarea în calculul coeficientului de utilizare a terenului a unei suprafețe desfășurate pentru nivelul mansardei de maxim 60% din aria unui nivel curent;
- se admit funcțiuni comerciale, servicii profesionale si mici activitati manufacturiere cu condiția ca suprafața acestora sa nu depășească 200 mp ADC, sa nu reprezinte mai mult de 30% din suprafața desfasurata a constructiei, să nu genereze transporturi grele, să nu atragă mai mult de 5 autoturisme concomitent, să nu fie poluante, să nu aibă program prelungit peste orele 22⁰⁰ și să nu utilizeze terenul liber al parcelei pentru depozitare și producție

ARTICOLUL 3 - UTILIZĂRI INTERZISE

- se interzic următoarele utilizări:
 - funcțiuni comerciale și servicii profesionale sau activitati manufacturiere care depășesc suprafața de 200 mp ADC (sau 30% din suprafața desfasurata), sau care genereaza transporturi grele, sau care atrag mai mult de 5 autoturisme concomitent, care sunt poluante, sau care au program prelungit peste orele 22⁰⁰ sau care utilizeaza terenul liber al parcelei pentru depozitare și producție
 - activități productive poluante, cu risc tehnologic sau incomode prin traficul generat (peste 5 autovehicule mici pe zi sau orice transport greu), prin utilizarea incintei pentru depozitare și producție, prin deșeurile produse ori prin programul de activități;
 - anexe gospodărești care produc murdărie sau alte posibile dezagremente (latrine, grajduri etc)

- depozitare en gros;
- depozitari de materiale re folosibile;
- platforme de pre colectare a deșeurilor;
- depozitarea pentru vanzare a unor cantități mari de substanțe inflamabile sau toxice;
- activități productive care utilizează pentru depozitare și producție terenul vizibil din circulațiile publice;
- autobaze și stații de întreținere auto;
- lucrări de terasament de natura sa afecteze amenajările din spațiile publice și construcțiile de pe parcelele adiacente;
- orice lucrări de terasament care pot sa provoace scurgerea apelor pe parcelele vecine sau care împiedică evacuarea și colectarea rapida a apelor meteorice
- orice alte utilizari care nu sunt incluse la articolele 1 si 2

SECȚIUNEA II: CONDIȚII DE AMPLASARE ECHIPARE ȘI CONFIGURARE A CLĂDIRILOR

ARTICOLUL 4 - CARACTERISTICI ALE PARCELELOR (SUPRAFETE, FORME, DIMENSIUNI)

- sunt aplicabile prevederile de la titlul 1-prescriptii generale, punctul 5 – conditii de constructibilitate ale parcelelor – „reparcelari in orasul vechi pe baza de PUZ” si „insertii in parcelari existente P – P+1+M niveluri in zone nesupuse restructurarii”
- parcela se considera constructibilă daca are suprafetele si deschiderile minime prevazute la titlul de mai sus;
- parcela este accesibila dintr-un drum public direct sau prin servitute de trecere legal obținuta pe una dintre parcelele adiacente care are iesire la drumul public, servitute avand latimea de minim **3.5** m.
- adancimea parcelei trebuie sa fie mai mare sau egala cu lățimea; prin exceptie se admit parcele care nu respecta aceasta prevedere numai daca parcela respectiva nu provine dintr-o dezmembrare.

ARTICOLUL 5 - AMPLASAREA CLĂDIRILOR FAȚĂ DE ALINIAMENT

- clădirile se vor retrage de la aliniament cu o distanta de minim **4.0** metri de la aliniamentul parcelei; pot face exceptie garajele si spatiile comerciale cu suprafata construita desfasurata sub 25 mp; acest tip de constructii se pot amplasa la aliniament cu conditia ca nu afecteze domeniul public (deschidere usi, rampe, trepte, etc)
- banda de constructibilitate are o adancime de max. 20,0 m de la alinierea cladirilor

ARTICOLUL 6 - AMPLASAREA CLĂDIRILOR FAȚĂ DE LIMITELE LATERALE ȘI POSTERIOARE ALE PARCELELOR

- clădirile vor fi dispuse izolat, cu exceptia cazurilor de mai jos, si se vor retrage față de limitele laterale ale parcelei cu minim jumătate din înălțimea la cornișe măsurată în punctul cel mai înalt față de teren dar nu mai puțin de **3.5** metri;
- este obligatorie cuplarea la calcan in cazul in care prin proiectul de reparcelare se stipuleaza astfel
- este obligatorie cuplarea la calcan in cazurile in care in banda de constructibilitate exista, la data aprobarii prezentului regulament, constructii cu functiuni similare, legal executate pe limita de proprietate;
- este posibila amplasarea pe limita de proprietate in cazul in care pe parcela adiacenta este in curs un proiect similar, care va duce in final la realizarea unor constructii cuplate
- retragerea față de limita posterioară a parcelei va fi egala cu jumătate din înălțimea la cornișe măsurată în punctul cel mai înalt față de teren dar nu mai puțin de **5.0** m.

ARTICOLUL 7 - AMPLASAREA CLĂDIRILOR UNELE FAȚĂ DE ALTELE PE ACEEAȘI PARCELA

- distanța minimă dintre clădirile de pe aceeași parcelă va fi egală cu înălțimea la cornișe a clădirii celei mai înalte măsurată în punctul cel mai înalt față de teren dar nu mai puțin de **4.0 m**; distanța se poate reduce la jumătate, dar nu mai puțin de 4,00 m în cazul în care nici una dintre construcții nu are camere locuibile

ARTICOLUL 8 - CIRCULAȚII ȘI ACCESE

- parcela va avea asigurat un acces carosabil dintr-o circulație publică în mod direct sau prin drept de trecere legal obținut prin una din proprietățile **învecinate** de minim **3.50 m** lățime;

ARTICOLUL 9 - STAȚIONAREA AUTOVEHICULELOR

9. staționarea autovehiculelor se admite numai în interiorul parcelei, sau în parcaje publice sau de uz public, deci în afara circulațiilor publice

10. pentru numărul minim obligatoriu de locuri de parcare vezi capitolul 9 din titlul 1 – prescripții generale

ARTICOLUL 10 - ÎNĂLȚIMEA MAXIMĂ ADMISIBILĂ A CLĂDIRILOR

- înălțime maximă admisibilă la cornișe 10,00 metri (P+2); se admite un nivel mansardat înscris în volumul acoperișului în suprafața maximă de 60% din aria construită

ARTICOLUL 11 - ASPECTUL EXTERIOR AL CLĂDIRILOR

- clădirile noi se vor integra în caracterul general al zonei și se vor armoniza cu clădirile învecinate;

- toate clădirile vor fi prevăzute cu acoperiș din materiale durabile;

- se interzice folosirea asbocimentului și a tablei strălucitoare de aluminiu pentru acoperirea clădirilor.

- se interzice realizarea unor mansarde false

- garajele și anexele vizibile din circulațiile publice se vor armoniza ca finisaje și arhitectura cu clădirea principală

ARTICOLUL 12 - CONDIȚII DE ECHIPARE EDILITARĂ

- toate clădirile vor fi racordate la rețelele tehnico-edilitare;

- se va asigura în mod special evacuarea rapidă și evacuarea apelor meteorice prin sistematizare verticală spre canalizarea pluvială;

- se admit în mod provizoriu soluții locale, cu asigurarea posibilității de racordare la viitoare rețele de apă și canalizare și cu condiția respectării normelor de protecție sanitară și obținerii avizului agenției de protecție a mediului.

ARTICOLUL 13.- SPAȚII LIBERE ȘI SPAȚII PLANTATE

- spațiile verzi vor reprezenta minim 30% din suprafața parcelelor

- spațiile libere vizibile din circulațiile publice vor fi tratate ca grădini de fațadă; minim 40% din grădina de fațadă se va planta cu arbori;

- spațiile neconstruite și neocupate de accese, trotuare de gardă și grădina cultivată vor fi înierbate și plantate cu un arbore la fiecare 50 mp.;

- se vor identifica, proteja și păstra în timpul executării construcțiilor arborii importanți existenți având peste 4,0m înălțime și diametru tulpinii peste 15,00cm; în cazul tăierii unui arbore se vor planta în schimb alți 10 arbori în perimetrul unor spații plantate publice din apropiere

- se recomanda ca pentru imbunatatirea microclimatului si pentru protectia constructiei sa se evite impermeabilizarea terenului peste minimum necesar pentru accese si parcaje; din acelasi motiv se recomanda inglobarea parcajelor in cladirea principala, supra sau subteran.

- se recomanda ca minim 75% din terasele neutilizate si 10% din terasele utilizate ale constructiilor sa fie amenajate ca spatii verzi pentru ameliorarea microclimatului si a imaginii oferite catre cladirile invecinate

ARTICOLUL 14.- ÎMPREJMUIRI

- se recomanda separarea spre strada a terenurilor echipamentelor publice si bisericilor cu garduri vii sau cu garduri transparente ce vor avea înălțimea de maxim 1.50 m cu un soclu opac de cca. 0,30 m și o parte transparenta dublata de gard viu; iar pentru alte functiuni cu garduri transparente cu de maxim 1.50 m incluzand un soclu opac de 0.30 m și o parte transparenta dublata eventual de gard viu

- pentru limitele laterale si posterioare se recomanda garduri opace de maxim 2,0 m

SECȚIUNEA III: POSIBILITĂȚI MAXIME DE OCUPARE ȘI UTILIZARE A TERENULUI

ARTICOLUL 15 - PROCENT MAXIM DE OCUPARE A TERENULUI (POT)

- POT maxim = **35 %**

ARTICOLUL 16 - COEFICIENT MAXIM DE UTILIZARE A TERENULUI (CUT)

- CUT maxim pentru înălțimi P+1+M= 1,0 mp ADC /mp teren

LM 3- SUBZONA LOCUINTELOR INDIVIDUALE SI COLECTIVE MICI CU MAXIM P+2 NIVELURI, IN ZONE DE DEZVOLTARE

Prevederile subzonei sunt completate de prevederile subzonelor **IS1, IS2A, IS3, IS4, IS5, IS6.**

SECȚIUNEA I : UTILIZARE FUNCȚIONALĂ

ARTICOLUL 1 - UTILIZĂRI ADMISE

- locuințe individuale în regim de construire discontinuu;
- locuințe cu partiu special care includ spații pentru profesii liberale;
- echipamente publice specifice zonei rezidențiale;
- pensiuni cu mai puțin de 20 locuri de cazare
- parcaje la sol;
- spații verzi amenajate; plantarea se va face cu specii care contribuie la ameliorarea climatului
- spații libere pietonale;

ARTICOLUL 2 - UTILIZĂRI ADMISE CU CONDIȚIONĂRI

- locuințe colective mici cu soluționarea în interiorul parcelei a: parcajelor și spațiilor de manevră auto aferente, a sistemului de colectare a gunoierului, a spațiilor verzi și a celor de joacă pentru copii în concordanță cu prevederile OMS 536/1997
- amplasarea a mai mult de 4 locuințe individuale sau 6 apartamente pe o parcelă se poate realiza numai pe baza unei documentații de urbanism aprobate, în condițiile legii
- anexe gospodărești care nu produc murdărie (garaj, magazie, etc) în suprafața totală construită desfasurată de maxim 100 mp/unitate locativă;
- adaposturi pentru maxim 5 animale de casă
- sere de maxim 100 mp
- panouri publicitare sau semnale de maxim 2,00 mp și 10,0 m înălțime pentru activitatea proprie; amplasarea panourilor și semnalelor se va face în incinta proprie, la minim 5,00 m de limita proprietăților învecinate
- toate clădirile vor avea evacuarea apelor uzate și meteorice controlată
- se admite mansardarea clădirilor parter existente, cu luarea în calculul coeficientului de utilizare a terenului a unei suprafețe desfășurate pentru nivelul mansardei de maxim 60% din aria unui nivel curent;
- se admit funcțiuni comerciale, servicii profesionale și mici activități manufacturiere cu condiția ca suprafața acestora să nu depășească 200 mp ADC, să nu reprezinte mai mult de 30% din suprafața desfasurată a construcției, să nu genereze transporturi grele, să nu atragă mai mult de 5 autoturisme concomitent, să nu fie poluante, să nu aibă program prelungit peste orele 22⁰⁰ și să nu utilizeze terenul liber al parcelei pentru depozitare și producție

ARTICOLUL 3 - UTILIZĂRI INTERZISE

- se interzic următoarele utilizări:
- funcțiuni comerciale și servicii profesionale sau activități manufacturiere care depășesc suprafața de 200 mp ADC (sau 30% din suprafața desfasurată), sau care generează transporturi grele, sau care atrag mai mult de 5 autoturisme concomitent, care sunt poluante, sau care au program prelungit peste orele 22⁰⁰ sau care utilizează terenul liber al parcelei pentru depozitare și producție

- activități productive poluante, cu risc tehnologic sau incomode prin traficul generat (peste 5 autovehicule mici pe zi sau orice transport greu), prin utilizarea incintei pentru depozitare și producție, prin deșeurile produse ori prin programul de activități;
- anexe gospodărești care produc murdărie sau alte posibile dezagregamente (latrine, grajduri etc)
- depozitare en gros;
- depozitari de materiale re folosibile;
- platforme de pre colectare a deșeurilor;
- depozitarea pentru vânzare a unor cantități mari de substanțe inflamabile sau toxice;
- activități productive care utilizează pentru depozitare și producție terenul vizibil din circulațiile publice;
- autobaze și stații de întreținere auto;
- lucrări de terasament de natura să afecteze amenajările din spațiile publice și construcțiile de pe parcelele adiacente;
- orice lucrări de terasament care pot să provoace scurgerea apelor pe parcelele vecine sau care împiedică evacuarea și colectarea rapidă a apelor meteorice
- orice alte utilizări care nu sunt incluse la articolele 1 și 2

SECȚIUNEA II: CONDIȚII DE AMPLASARE ECHIPARE ȘI CONFIGURARE A CLĂDIRILOR

ARTICOLUL 4 - CARACTERISTICI ALE PARCELELOR (SUPRAFETE, FORME, DIMENSIUNI)

- **sunt aplicabile prevederile de la titlul 1-prescripții generale, punctul 5 – condiții de constructibilitate ale parcelelor – „reparcelari în orașul vechi pe baza de PUZ” și „insertii în parcelari existente P – P+1+M niveluri în zone nesupuse restructurării”**
- parcela se consideră constructibilă dacă are suprafețele și deschiderile minime prevăzute la titlul de mai sus;
- parcela este accesibilă dintr-un drum public direct sau prin servitute de trecere legal obținută pe una dintre parcelele adiacente care are ieșire la drumul public, servitute având lățimea de minim **3.5 m**.
- adâncimea parcelei trebuie să fie mai mare sau egală cu lățimea; prin excepție se admit parcele care nu respectă această prevedere numai dacă parcela respectivă nu provine dintr-o dezmembrare.

ARTICOLUL 5 - AMPLASAREA CLĂDIRILOR FAȚĂ DE ALINIAMENT

- clădirile se vor retrage de la aliniament cu o distanță de minim **4.0 metri** de la aliniamentul parcelei; pot face excepție garajele și spațiile comerciale cu suprafața construită defășurată sub 25 mp; acest tip de construcții se pot amplasa la aliniament cu condiția să nu afecteze domeniul public (deschidere usi, rampe, trepte, etc)
- banda de constructibilitate are o adâncime de max. 20,0 m de la alinierea clădirilor

ARTICOLUL 6 - AMPLASAREA CLĂDIRILOR FAȚĂ DE LIMITELE LATERALE ȘI POSTERIOARE ALE PARCELELOR

- clădirile vor fi dispuse izolat, cu excepția cazurilor de mai jos, și se vor retrage față de limitele laterale ale parcelei cu minim jumătate din înălțimea la cornișe măsurată în punctul cel mai înalt față de teren dar nu mai puțin de **3.5 metri**;
- este obligatorie cuplarea la calcan în cazul în care prin proiectul de reparcelare se stipulează astfel
- este obligatorie cuplarea la calcan în cazurile în care în banda de constructibilitate există, la data aprobării prezentului regulament, construcții cu funcțiuni similare, legal executate pe limita de proprietate;

- este posibilă amplasarea pe limita de proprietate în cazul în care pe parcela adiacentă este în curs un proiect similar, care va duce în final la realizarea unor construcții cuplate
- retragerea față de limita posterioară a parcelei va fi egală cu jumătate din înălțimea la cornișe măsurată în punctul cel mai înalt față de teren dar nu mai puțin de **5.0 m**.

ARTICOLUL 7 - AMPLASAREA CLĂDIRILOR UNELE FAȚĂ DE ALTELE PE ACEEAȘI PARCELA

- distanța minimă dintre clădirile de pe aceeași parcelă va fi egală cu înălțimea la cornișe a clădirii celei mai înalte măsurată în punctul cel mai înalt față de teren dar nu mai puțin de **4.0 m**; distanța se poate reduce la jumătate, dar nu mai puțin de 4,00 m în cazul în care nici una dintre construcții nu are camere locuibile

ARTICOLUL 8 - CIRCULAȚII ȘI ACCESE

- parcela va avea asigurat un acces carosabil dintr-o circulație publică în mod direct sau prin drept de trecere legal obținut prin una din proprietățile **învecinate** de minim **3.50 m** lățime;

ARTICOLUL 9 - STAȚIONAREA AUTOVEHICULELOR

- staționarea autovehiculelor se admite numai în interiorul parcelei, sau în parcaje publice sau de uz public, deci în afara circulațiilor publice
- pentru numărul minim obligatoriu de locuri de parcare vezi capitolul 9 din titlul 1 – prescripții generale

ARTICOLUL 10 - ÎNĂLȚIMEA MAXIMĂ ADMISIBILĂ A CLĂDIRILOR

- înălțime maximă admisibilă la cornișe 10,00 metri (P+2); se admite un nivel mansardat înscris în volumul acoperișului în suprafața maximă de 60% din aria construită

ARTICOLUL 11 - ASPECTUL EXTERIOR AL CLĂDIRILOR

- clădirile noi se vor integra în caracterul general al zonei și se vor armoniza cu clădirile învecinate;
- toate clădirile vor fi prevăzute cu acoperiș din materiale durabile;
- se interzice folosirea asbocimentului și a tablei strălucitoare de aluminiu pentru acoperirea clădirilor.
- se interzice realizarea unor mansarde false
- garajele și anexele vizibile din circulațiile publice se vor armoniza ca finisaje și arhitectura cu clădirea principală

ARTICOLUL 12 - CONDIȚII DE ECHIPARE EDILITARĂ

- toate clădirile vor fi racordate la rețelele tehnico-edilitare;
- se va asigura în mod special evacuarea rapidă și evacuarea apelor meteorice prin sistematizare verticală spre canalizarea pluvială;
- se admit în mod provizoriu soluții locale, cu asigurarea posibilității de racordare la viitoare rețele de apă și canalizare și cu condiția respectării normelor de protecție sanitară și obținerii avizului agenției de protecție a mediului.

ARTICOLUL 13.- SPAȚII LIBERE ȘI SPAȚII PLANTATE

- spațiile verzi vor reprezenta minim 30% din suprafața parcelelor
- spațiile libere vizibile din circulațiile publice vor fi tratate ca grădini de fațadă; minim 40% din grădina de fațadă se va planta cu arbori ;
- spațiile neconstruite și neocupate de accese, trotuare de gardă și grădina cultivată vor fi înierbate și plantate cu un arbore la fiecare **50 mp.**;

- se vor identifica, proteja si pastra in timpul executarii constructiilor arborii importanti existenti avand peste 4,0m inaltime si diametru tulpinii peste 15,00cm; in cazul taierii unui arbore se vor planta in schimb alti 10 arbori in perimetrul unor spatii plantate publice din apropiere
- se recomanda ca pentru imbunatatirea microclimatului si pentru protectia constructiei sa se evite impermeabilizarea terenului peste minimum necesar pentru accese si parcaje; din acelasi motiv se recomanda inglobarea parcajelor in cladirea principala, supra sau subteran.
- se recomanda ca minim 75% din terasele neutilizate si 10% din terasele utilizate ale constructiilor sa fie amenajate ca spatii verzi pentru ameliorarea microclimatului si a imaginii oferite catre cladirile invecinate

ARTICOLUL 14.- ÎMPREJMUIRI

- se recomanda separarea spre strada cu garduri transparente ce vor avea înălțimea de maxim **1.50** m cu un soclu opac de cca. **0,30** m și o parte transparenta dublata de gard viu;
- pentru limitele laterale si posterioare se recomanda garduri opace de maxim 2,0 m

SECȚIUNEA III: POSIBILITĂȚI MAXIME DE OCUPARE ȘI UTILIZARE A TERENULUI

ARTICOLUL 15 - PROCENT MAXIM DE OCUPARE A TERENULUI (POT)

- POT maxim = **35 %**

ARTICOLUL 16 - COEFICIENT MAXIM DE UTILIZARE A TERENULUI (CUT)

- CUT maxim pentru înălțimi P+1+M= 1,0 mp ADC /mp teren

LM 4 – SUBZONA MIXTA DESTINATA LOCUINTELOR INDIVIDUALE SI COLECTIVE MICI PRECUM SI SERVICIILOR

Prevederile subzonei sunt completate de prevederile subzonelor **IS1, IS2A, IS3, IS4, IS5, IS6.**

SECȚIUNEA I : UTILIZARE FUNCȚIONALĂ

ARTICOLUL 1 - UTILIZĂRI ADMISE

- Reparatii la locuintele existente
- locuințe individuale în regim de construire discontinuu;
- locuințe cu partiu special care includ spații pentru profesii liberale;
- echipamente publice specifice zonei rezidențiale;
- pensiuni cu mai puțin de 20 locuri de cazare;
- parcaje la sol;
- spații verzi amenajate; plantarea se va face cu specii care contribuie la ameliorarea climatului
- spații libere pietonale;

ARTICOLUL 2 - UTILIZĂRI ADMISE CU CONDIȚIONĂRI

Pentru toate funcțiunile este obligatorie solutionarea integrala a spatiilor de parcare si manevre auto in incinta

- locuinte colective mici cu solutionarea in interiorul parcelei si a sistemului de colectare a gunoiului, a spatiilor verzi si a celor de joaca pentru copii in concordanta cu prevederile OMS 536/1997
- amplasarea a mai mult de 4 locuinte individuale sau 6 apartamente pe o parcela se poate realiza numai pe baza unei documentatii de urbanism aprobate, in conditiile legii.
- anexe gospodaresti care nu produc murdărie (garaj, magazie, etc) in suprafata totala construita desfasurata de maxim 100 mp/unitate locativa;
- adaposturi pentru maxim 5 animale de casa
- sere de maxim 100 mp
- toate clădirile vor avea evacuarea apelor uzate și meteorice controlată
- se admite mansardarea clădirilor parter existente, cu luarea în calculul coeficientului de utilizare a terenului a unei suprafețe desfășurate pentru nivelul mansardei de maxim 60% din aria unui nivel curent;
- Se admite conversia locuintelor in alte functiuni permise in zona cu conditia pastrarii ponderii locuirii in proportie de minim 30%
- se admit funcțiuni comerciale, servicii profesionale, birouri, activitati manufacturiere cu condiția ca suprafața acestora sa nu depășească 250 mp ADC, să nu genereze transporturi grele, să nu atragă mai mult de 10 autoturisme concomitent, sa nu produca un nivel de zgomot sau alte noxe peste cel admis in zonele de locuit la mai puțin de 50,0 m de locuinte sau alte functiuni protejate, să nu aibă program prelungit peste orele 2200 și să nu utilizeze terenul liber al parcelei pentru depozitare și producție
- se admit funcțiuni comerciale, servicii profesionale si birouri cu suprafețe între 250 mp si 600 mp, care indeplinesc celelalte conditii de mai sus cu conditia elaborării și aprobării unor documentații PUD
- se admit hoteluri cu maxim 30 locuri de cazare cu conditia ca spatiile de alimentatie publica aferente sa nu aiba program peste orele 22⁰⁰
- spatii inchise pentru spectacole sau sport;

- lacasuri de cult
- spatii de intretinere corporala și recreere în spații acoperite;
- restaurante, baruri, cofetării, cafenele, discoteci etc.;
- se admite amplasarea atelierelor de intretinere auto cu capacitate de maxim trei posturi care nu includ activitati cu nivel de zgomot sau alte noxe peste cel admis in zona de locuit (tinichigerie etc)
- panouri publicitare sau semnale de maxim 2,00 mp si 10,0 m inaltime pentru activitatea proprie; amplasarea panourilor si semnalelor se va face in incinta proprie, pe imprejmuirea de la strada sau pe fatada cladirii, la minim 5,00 m de limita proprietatilor invecinate

Funcțiunile altele decat locuirea sunt permise numai daca nu se incadreaza in urmatoarele cazuri:

- funcțiuni care admit accesul publicului în mod permanent sau dupa orele 22⁰⁰, producand dezagremente, la mai putin de 50 m de locuinte si alte functiuni protejate
- functiuni care produc un nivel de zgomot sau alte noxe peste normele admisibile in zonele de locuit la mai putin de 50 m de locuinte si alte functiuni protejate

ARTICOLUL 3 - UTILIZĂRI INTERZISE

Se interzic următoarele utilizări:

- Orice funcțiuni care nu pot asigura in interiorul proprietatii spatiile de parcare si manevra auto, precum si suprafata de spatii verzi minima normata pentru functiunea respectiva, potrivit prezentului regulament (in cazul in care prezentul regulament nu include conditii exprese se vor aplica prevederile Regulamentului General de Urbanism sau altor reglementari specifice)
- funcțiuni comerciale și servicii profesionale sau activitati manufacturiere care depășesc suprafata de 600 mp ADC sau care genereaza transporturi grele, sau care atrag mai mult de 10 autoturisme concomitent, care sunt poluante, sau care au program prelungit peste orele 22⁰⁰ sau care utilizeaza terenul liber al parcelei pentru depozitare și producție
- activități productive poluante, cu risc tehnologic sau incomode prin traficul generat (peste 10 autovehicule mici pe zi sau orice transport greu), prin utilizarea incintei pentru depozitare și producție, prin deșeurile produse ori prin programul de activități;
- anexe gospodărești care produc murdărie sau alte posibile dezagremente (latrine, grajduri etc)
- depozitare en gros;
- depozitari de materiale re folosibile;
- platforme de pre colectare a deșeurilor;
- depozitarea pentru vanzare a unor cantități mari de substanțe inflamabile sau toxice;
- activități productive care utilizează pentru depozitare și producție terenul vizibil din circulațiile publice;
- autobaze și stații de întreținere auto cu mai mult de trei posturi;
- lucrări de terasament de natura sa afecteze amenajările din spațiile publice și construcțiile de pe parcelele adiacente;
- orice lucrări de terasament care pot sa provoace scurgerea apelor pe parcelele vecine sau care împiedică evacuarea și colectarea rapida a apelor meteorice
- orice alte utilizari care nu sunt incluse la articolele 1 si 2

SECȚIUNEA II: CONDIȚII DE AMPLASARE ECHIPARE ȘI CONFIGURARE A CLĂDIRILOR

ARTICOLUL 4 - CARACTERISTICI ALE PARCELELOR (SUPRAFETE, FORME, DIMENSIUNI)

- sunt aplicabile prevederile de la titlul 1-prescriptii generale, punctul 5 – conditii de construibilitate ale parcelelor – „reparcelari in orasul vechi pe baza de PUZ” si „insertii in parcelari existente P – P+2 niveluri in zone nesupuse restructurarii”
- parcela se considera construibilă daca are o suprafața de minim **350 mp.** și un front la strada de minim **15.0 m** pentru locuinte individuale si pentru alte functiuni si minim **12,0 m** pentru locuinte cuplate;
- parcela este accesibila dintr-un drum public direct sau prin servitute de trecere legal constituita de minim **3.5 m**; pentru alte functiuni decat locuinte si anexe ale acestora este obligatoriu accesul direct dintr-un drum public sau dintr-un drum privat deschis circulatiei publice
- adancimea parcelei este mai mare sau egala cu lățimea;

ARTICOLUL 5 - AMPLASAREA CLĂDIRILOR FAȚĂ DE ALINIAMENT

- amplasarea cladirilor la aliniament este permisa numai in cazul in care sunt indeplinite simultan urmatoarele conditii:
 - cladirile existente sunt dispuse la aliniament
 - aliniamentul existent coincide cu aliniamentul reglementat
 - cladirile propuse nu necesita mai mult de trei locuri de parcare la sol
 - nu este afectat domeniul public (deschidere usi, rampe, trepte, etc)
- in toate celelalte cazuri clădirile se vor retrage cu o distanta de minim **5.0 metri** de la aliniamentul reglementat al parcelei; cu exceptia garajelor si spatiilor comerciale cu suprafata construita desfasurata sub 25 mp; acest tip de constructii se pot amplasa la aliniamentul reglementat cu conditia ca nu afecteze domeniul public
- banda de construibilitate are o adancime de max. 20,0 m de la alinierea cladirilor

ARTICOLUL 6 - AMPLASAREA CLĂDIRILOR FAȚĂ DE LIMITELE LATERALE ȘI POSTERIOARE ALE PARCELELOR

- clădirile vor fi dispuse izolat, cu exceptia cazurilor de mai jos, si se vor retrage față de limitele laterale ale parcelei cu minim jumătate din înălțimea la cornișe măsurată în punctul cel mai înalt față de teren dar nu mai puțin de **3.5 metri**;
- este obligatorie cuplarea la calcan in cazul in care prin proiectul de reparcelare se stipuleaza astfel
- este obligatorie cuplarea la calcan in cazurile in care in banda de construibilitate exista, la data aprobarii prezentului regulament, constructii cu functiuni similare, legal executate pe limita de proprietate;
- este posibila amplasarea pe limita de proprietate in cazul in care pe parcela adiacenta este in curs un proiect similar, care va duce in final la realizarea unor constructii cuplate
- retragerea față de limita posterioară a parcelei va fi egala cu jumătate din înălțimea la cornișe măsurată în punctul cel mai înalt față de teren dar nu mai puțin de **5.0 m.**
- distanta dintre clădirea unei biserici ortodoxe si limitele laterale si posterioare ale parcelei este de minim 10.00 metri

ARTICOLUL 7 - AMPLASAREA CLĂDIRILOR UNELE FAȚĂ DE ALTELE PE ACEEAȘI PARCELA

- distanta minima dintre clădirile de pe aceeași parcela va fi egala cu înălțimea la cornișe a clădirii celei mai înalte măsurată în punctul cel mai înalt față de teren dar nu mai puțin de **4.0m**; distanta se poate reduce la jumătate, dar nu mai puțin de 4,00 m in cazul in care nici una dintre constructii nu are camere locuibile

ARTICOLUL 8 - CIRCULAȚII ȘI ACCESE

- pentru locuinte parcela va avea asigurat un acces carosabil dintr-o circulație publică în mod direct sau prin drept de trecere legal obținut prin una din proprietățile **învecinate** de minim **3.50** m lățime;
- pentru alte funcțiuni decât locuinte și anexe ale acestora este obligatoriu accesul direct dintr-un drum public sau dintr-un drum privat legal înființat și deschis circulației publice

ARTICOLUL 9 - STAȚIONAREA AUTOVEHICULELOR

- staționarea autovehiculelor se admite numai în interiorul parcelei, sau în parcaje publice sau de uz public, deci în afara circulațiilor publice
- pentru numărul minim obligatoriu de locuri de parcare vezi capitolul 9 din titlul 1 – prescripții generale

ARTICOLUL 10 - ÎNĂLȚIMEA MAXIMA ADMISIBILĂ A CLĂDIRILOR

- înălțime maximă admisibilă la cornișe 10,00 metri (P+2); se admite un nivel mansardat înscris în volumul acoperișului în suprafața maximă de 60% din aria construită

ARTICOLUL 11 - ASPECTUL EXTERIOR AL CLĂDIRILOR

- clădirile noi se vor integra în caracterul general al zonei și se vor armoniza cu clădirile învecinate;
- toate clădirile vor fi prevăzute cu acoperiș din materiale durabile;
- se interzice folosirea asbocimentului și a tablei strălucitoare de aluminiu pentru acoperirea clădirilor.
- se interzice realizarea unor mansarde false
- garajele și anexele vizibile din circulațiile publice se vor armoniza ca finisaje și arhitectura cu clădirea principală

ARTICOLUL 12 - CONDIȚII DE ECHIPARE EDILITARĂ

- toate clădirile vor fi racordate la rețelele tehnico-edilitare;
- se va asigura în mod special evacuarea rapidă și evacuarea apelor meteorice prin sistematizare verticală spre canalizarea pluvială;
- se admit în mod provizoriu soluții locale, cu asigurarea posibilității de racordare la viitoare rețele de apă și canalizare și cu condiția respectării normelor de protecție sanitară și obținerii avizului agenției de protecție a mediului.

ARTICOLUL 13.- SPAȚII LIBERE ȘI SPAȚII PLANTATE

- spațiile verzi vor reprezenta minim 30% din suprafața parcelelor în cazul locuințelor și 20% din suprafața parcelelor în cazul altor funcțiuni; fac excepție funcțiunile care prin norme specifice prevăd o suprafață mai mare de spații verzi, caz în care se aplică norma specifică
- spațiile libere vizibile din circulațiile publice vor fi tratate ca grădini de fațadă; minim 40% din grădina de fațadă se va planta cu arbori ;
- spațiile neconstruite și neocupate de accese, trotuare de gardă și grădina cultivată vor fi înierbate și plantate cu un arbore la fiecare **50** mp.;
- se vor identifica, proteja și păstra în timpul executării construcțiilor arborii importanți existenți având peste 4,0m înălțime și diametru tulpinii peste 15,00cm; în cazul tăierii unui arbore se vor planta în schimb alți 10 arbori în perimetrul unor spații plantate publice din apropiere
- se recomandă plantarea limitelor de proprietate cu specii de arbori și de pomi fructiferi;
- în lipsa acordului vecinului, arborii se vor planta la 2,00 m de limita de proprietate comună
- se recomandă ca pentru îmbunătățirea microclimatului și pentru protecția construcției să se evite impermeabilizarea terenului peste minimum necesar pentru accese și parcaje;

din același motiv se recomandă înglobarea parcajelor în clădirea principală, supra sau subteran.

- se recomandă ca minim 75% din terasele neutilizate și 10% din terasele utilizate ale construcțiilor să fie amenajate ca spații verzi pentru ameliorarea microclimatului și a imaginii oferite către clădirile învecinate

ARTICOLUL 14.- ÎMPREJMUIRI

- gardurile spre stradă vor avea înălțimea de maxim **1.50** m din care un soclu opac de **0.30** m. și o parte transparentă din metal sau lemn dublată de gard viu;
- gardurile de pe limitele laterale și posterioare vor avea înălțimea maximă 2,00 m și se recomandă să se realizeze din materiale opace

SECȚIUNEA III: POSIBILITĂȚI MAXIME DE OCUPARE ȘI UTILIZARE A TERENULUI

ARTICOLUL 15 - PROCENT MAXIM DE OCUPARE A TERENULUI (POT)

- POT maxim = **40 %**
- Pentru clădiri cu funcție exclusivă de locuire: POT maxim = 40%

ARTICOLUL 16 - COEFICIENT MAXIM DE UTILIZARE A TERENULUI (CUT)

- CUT maxim pentru înălțimi P+2= **1,2 mp ADC /mp teren**

LM 5 – SUBZONA MIXTA DESTINATA LOCUINTELOR INDIVIDUALE SI COLECTIVE MICI CU CONFORT RIDICAT, SERVICIILOR SI SPATIILOR VERZI AMENAJATE

SECȚIUNEA I : UTILIZARE FUNCȚIONALĂ

ARTICOLUL 1 - UTILIZĂRI ADMISE

- Reparatii la locuintele existente
- locuințe individuale în regim de construire continuu sau discontinuu;
- locuințe cu partiu special care includ spații pentru profesii liberale;
- echipamente de interes public specifice zonei rezidențiale;
- pensiuni cu mai puțin de 20 locuri de cazare;
- parcaje la sol;
- spatii verzi amenajate; plantarea se va face cu specii care contribuie la ameliorarea climatului
- spații libere pietonale;

ARTICOLUL 2 - UTILIZĂRI ADMISE CU CONDIȚIONĂRI:

Pentru toate funcțiunile este obligatorie solutionarea integrala a spatiilor de parcare si manevre auto in incinta

- Sunt permise echipamente specifice zonei de agrement, compatibile cu locuirea: terenuri de sport, sali de sport, bazine de inot inchise sau deschise, instalatii de agrement, scuaruri, locuri de joaca etc
- locuinte colective mici cu solutionarea in interiorul parcelei a: parcajelor si spatiilor de manevra auto aferente, a sistemului de colectare a gunoiului, a spatiilor verzi si a celor de joaca pentru copii in concordanta cu prevederile OMS 536/1997
- amplasarea a mai mult de 4 locuinte individuale sau 6 apartamente pe o parcela se poate realiza numai pe baza unei documentatii de urbanism aprobate, in conditiile legii.
- anexe gospodaresti care nu produc murdărie (garaj, magazie, garaj barca etc) in suprafata totala construita desfasurata de maxim 100 mp/unitate locativa;
- adaposturi pentru maxim 5 animale de casa
- sere de maxim 250 mp
- toate clădirile vor avea evacuarea apelor uzate și meteorice controlată
- Se admite conversia locuintelor in alte functiuni cu conditia pastrarii ponderii locuirii in proportie de minim 30%
- se admit funcțiuni comerciale, servicii profesionale, birouri cu condiția ca suprafața acestora sa nu depășească 250 mp ADC, să nu genereze transporturi grele, să nu atragă mai mult de 10 autoturisme concomitent, sa nu produca un nivel de zgomot sau alte noxe peste cel admis in zonele de locuit la mai puțin de 50,0 m de locuinte sau alte functiuni protejate, să nu aibă program prelungit peste orele 2200 și să nu utilizeze terenul liber al parcelei pentru depozitare și producție
- se admit funcțiuni comerciale, servicii profesionale si birouri cu suprafețe între 250 mp si 600 mp cu conditia elaborării și aprobării unor documentații PUD
- se admit hoteluri cu maxim 30 locuri de cazare cu conditia ca spatiile de alimentatie publica aferente sa nu aiba program peste orele 22⁰⁰ in vecinatatea locuintelor
- spatii pentru spectacole;
- lacasuri de cult
- spatii de intretinere corporala și recreere în spații acoperite;
- restaurante, baruri, cofetării, cafenele, discoteci etc.;
- panouri publicitare sau semnale de maxim 2,00 mp si 10,0 m inaltime pentru activitatea proprie; amplasarea panourilor si semnalelor se va face in incinta proprie,

pe imprejmuirea de la strada sau pe fatada cladirii, la minim 5,00 m de limita proprietatilor invecinate

Funcțiunile altele decât locuirea sunt permise numai dacă nu se încadrează în următoarele cazuri:

- funcțiuni care admit accesul publicului în mod permanent sau după orele 22⁰⁰, producând dezagregamente, la mai puțin de 50 m de locuințe și alte funcțiuni protejate
- funcțiuni care produc un nivel de zgomot sau alte noxe peste normele admisibile în zonele de locuit la mai puțin de 50 m de locuințe și alte funcțiuni protejate

ARTICOLUL 3 - UTILIZĂRI INTERZISE

Se interzic următoarele utilizări:

- Orice funcțiuni care nu pot asigura în interiorul proprietății spațiile de parcare și manevra auto, precum și suprafața de spații verzi minimă normată pentru funcțiunea respectivă, potrivit prezentului regulament (în cazul în care prezentul regulament nu include condiții exprese se vor aplica prevederile Regulamentului General de Urbanism sau altor reglementări specifice)
- funcțiuni comerciale și servicii profesionale sau activități manufacturiere care depășesc suprafața de 250 mp ADC sau care generează transporturi grele, sau care atrag mai mult de 10 autoturisme concomitent, care sunt poluante, sau care au program prelungit peste orele 22⁰⁰ sau care utilizează terenul liber al parcelei pentru depozitare și producție
- activități productive poluante, cu risc tehnologic sau incomode prin traficul generat (peste 10 autovehicule mici pe zi sau orice transport greu), prin utilizarea incintei pentru depozitare și producție, prin deșeurile produse ori prin programul de activități;
- anexe gospodărești care produc murdărie sau alte posibile dezagregamente (latrine, grajduri etc)
- depozitare en gros;
- depozitari de materiale refolosibile;
- platforme de pre colectare a deșeurilor;
- depozitarea pentru vânzare a unor cantități mari de substanțe inflamabile sau toxice;
- activități productive care utilizează pentru depozitare și producție terenul vizibil din circulațiile publice;
- autobaze și stații de întreținere auto cu mai mult de trei posturi;
- lucrări de terasament de natură să afecteze amenajările din spațiile publice și construcțiile de pe parcelele adiacente;
- orice lucrări de terasament care pot să provoace scurgerea apelor pe parcelele vecine sau care împiedică evacuarea și colectarea rapidă a apelor meteorice
- orice alte utilizări care nu sunt incluse la articolele 1 și 2

SECȚIUNEA II: CONDIȚII DE AMPLASARE ECHIPARE ȘI CONFIGURARE A CLĂDIRILOR

ARTICOLUL 4 - CARACTERISTICI ALE PARCELELOR (SUPRAFETE, FORME, DIMENSIUNI)

- parcela se consideră construibilă dacă are o suprafață de minim 500 mp. și un front la strada de minim 15.0 m pentru locuințe individuale, cu sau fără spații cu altă destinație înglobate, și minim 800 m cu front la strada de 20,0 m pentru locuințe colective mici și alte funcțiuni;
- parcela este accesibilă dintr-un drum public direct sau prin servitute de trecere legal constituită de minim 3.5 m; pentru alte funcțiuni decât locuințe și anexe ale acestora este obligatoriu accesul direct dintr-un drum public sau dintr-un drum privat deschis circulației publice
- adâncimea parcelei este mai mare sau egală cu lățimea;

ARTICOLUL 5 - AMPLASAREA CLĂDIRILOR FAȚĂ DE ALINIAMENT

- amplasarea cladirilor la aliniament este permisa numai in cazul in care sunt indeplinite simultan urmatoarele conditii:
 - cladirile existente sunt dispuse la aliniament
 - aliniamentul existent coincide cu aliniamentul reglementat
 - cladirile propuse nu necesita mai mult de trei locuri de parcare la sol
 - nu este afectat domeniul public (deschidere usi, rampe, trepte, etc)
- in toate celelalte cazuri clădirile se vor retrage cu o distanta de minim **5.0** metri de la aliniamentul reglementat al parcelei; cu exceptia garajelor si spatiilor comerciale cu suprafata construita desfasurata sub 25 mp; acest tip de constructii se pot amplasa la aliniamentul reglementat cu conditia ca nu afecteze domeniul public
- banda de constructibilitate are o adancime de max. 25,0 m de la alinierea cladirilor

ARTICOLUL 6 - AMPLASAREA CLĂDIRILOR FAȚĂ DE LIMITELE LATERALE ȘI POSTERIOARE ALE PARCELELOR

- clădirile vor fi dispuse izolat, cu exceptia cazurilor de mai jos, si se vor retrage față de limitele laterale ale parcelei cu minim jumătate din înălțimea la cornișe măsurată în punctul cel mai înalt față de teren dar nu mai puțin de **3.5** metri;
- este obligatorie cuplarea la calcan in cazul in care prin proiectul de reparcelare se stipuleaza astfel
- este obligatorie cuplarea la calcan in cazurile in care in banda de constructibilitate exista, la data aprobarii prezentului regulament, constructii cu functiuni similare, legal executate pe limita de proprietate;
- este posibila amplasarea pe limita de proprietate in cazul in care pe parcela adiacenta este in curs un proiect similar, care va duce in final la realizarea unor constructii cuplate
- retragerea față de limita posterioară a parcelei va fi egala cu jumătate din înălțimea la cornișe măsurată în punctul cel mai înalt față de teren dar nu mai puțin de **5.0** m.
- distanta dintre clădirea unei biserici ortodoxe si limitele laterale si posterioare ale parcelei este de minim 10.00 metri

ARTICOLUL 7 - AMPLASAREA CLĂDIRILOR UNELE FAȚĂ DE ALTELE PE ACEEAȘI PARCELA

- distanta minima dintre clădirile de pe aceeași parcela va fi egala cu înălțimea la cornișe a clădirii celei mai înalte măsurată în punctul cel mai înalt față de teren dar nu mai puțin de **4.0m**; distanta se poate reduce la jumătate, dat nu mai puțin de 4,00 m in cazul in care nici una dintre constructii nu are camere locuibile

ARTICOLUL 8 - CIRCULAȚII ȘI ACCESE

- pentru locuinte parcela va avea asigurat un acces carosabil dintr-o circulație publica în mod direct sau prin drept de trecere legal obținut prin una din proprietățile **învecinate** de minim **3.50** m lățime;
- pentru alte functiuni decat locuinte si anexe ale acestora este obligatoriu accesul direct dintr-un drum public sau dintr-un drum privat legal infiintat si deschis circulatiei publice

ARTICOLUL 9 - STAȚIONAREA AUTOVEHICULELOR

- staționarea autovehiculelor se admite numai în interiorul parcelei, sau in parcaje publice sau de uz public reglementate prin PUZ
- pentru numarul minim obligatoriu de locuri de parcare vezi capitolul 9 din titlul 1 – prescriptii generale

ARTICOLUL 10 - ÎNĂLȚIMEA MAXIMA ADMISIBILA A CLĂDIRILOR

- înălțime maxima admisibila la cornișe 12,00 metri (P+2+M);
- se admite un nivel mansardat inscris in volumul acoperisului in suprafata maxima de 60% din aria construita

ARTICOLUL 11 - ASPECTUL EXTERIOR AL CLĂDIRILOR

- clădirile noi se vor integra în caracterul general al zonei și se vor armoniza cu clădirile învecinate;
- toate clădirile vor fi prevăzute cu acoperiș din materiale durabile;
- se interzice folosirea asbocimentului și a tablei strălucitoare de aluminiu pentru acoperirea clădirilor.
- se interzice realizarea unor mansarde false
- garajele și anexele vizibile din circulațiile publice se vor armoniza ca finisaje și arhitectura cu clădirea principală
- condițiile specifice sunt cuprinse în titlul III

ARTICOLUL 12 - CONDIȚII DE ECHIPARE EDILITARA

- toate clădirile vor fi racordate la rețelele tehnico-edilitare;
- se va asigura în mod special evacuarea rapidă și evacuarea apelor meteorice prin sistematizare verticală spre canalizarea pluvială;
- se admit în mod provizoriu soluții locale, cu asigurarea posibilității de racordare la viitoare rețele de apă și canalizare și cu condiția respectării normelor de protecție sanitară și obținerii avizului agenției de protecție a mediului.

ARTICOLUL 13.- SPAȚII LIBERE ȘI SPAȚII PLANTATE

- spațiile verzi vor reprezenta minim 50% din suprafața parcelelor în cazul locuințelor și 30% din suprafața parcelelor în cazul altor funcțiuni; fac excepție funcțiunile care prin norme specifice prevăd o suprafață mai mare de spații verzi, caz în care se aplică norma specifică
- spațiile libere vizibile din circulațiile publice vor fi tratate ca grădini de fațadă; minim 40% din grădina de fațadă se va planta cu arbori ;
- spațiile neconstruite și neocupate de accese, trotuare de gardă și grădina cultivată vor fi înierbate și plantate cu un arbore la fiecare 50 mp.;
- se vor identifica, proteja și păstra în timpul executării construcțiilor arborii importanți existenți având peste 4,0m înălțime și diametru tulpinii peste 15,00cm; în cazul tăierii unui arbore se vor planta în schimb alți 10 arbori în perimetrul unor spații plantate publice din apropiere
- se recomandă plantarea limitelor de proprietate cu specii de arbori și de pomi fructiferi; în lipsa acordului vecinului, arborii se vor planta la 2,00 m de limita de proprietate comună
- se recomandă ca pentru îmbunătățirea microclimatului și pentru protecția construcției să se evite impermeabilizarea terenului peste minimum necesar pentru accese și parcaje; din același motiv se recomandă înglobarea parcajelor în clădirea principală, supra sau subteran.
- se recomandă ca minim 75% din terasele neutilizate și 10% din terasele utilizate ale construcțiilor să fie amenajate ca spații verzi pentru ameliorarea microclimatului și a imaginii oferite către clădirile învecinate

ARTICOLUL 14.- ÎMPREJMUIRI

- gardurile spre stradă vor avea înălțimea de maxim **1.50** m din care un soclu opac de **0.30** m. și o parte transparentă din metal sau lemn dublată de gard viu;
- gardurile de pe limitele laterale și posterioare vor avea înălțimea maximă 2,00 m și se recomandă să se realizeze din materiale opace

SECȚIUNEA III: POSIBILITĂȚI MAXIME DE OCUPARE ȘI UTILIZARE A TERENULUI

ARTICOLUL 15 - PROCENT MAXIM DE OCUPARE A TERENULUI (POT)

- POT maxim = **25 %**

ARTICOLUL 16 - COEFICIENT MAXIM DE UTILIZARE A TERENULUI (CUT)

- **CUT maxim pentru înălțimi P+2= 1,0 mp ADC /mp teren**

LM 5 – SUBZONA MIXTA DESTINATA LOCUINTELOR INDIVIDUALE SI COLECTIVE MICI CU CONFORT RIDICAT SI SPATIILOR VERZI AMENAJATE

SECȚIUNEA I : UTILIZARE FUNCȚIONALĂ

ARTICOLUL 1 - UTILIZĂRI ADMISE

- Reparatii la locuintele existente
- locuințe individuale în regim de construire continuu sau discontinuu;
- locuințe cu partiu special care includ spații pentru profesii liberale;
- pensiuni cu mai puțin de 20 locuri de cazare;
- mobilier de gradina
- parcaje la sol;
- spatii verzi amenajate; plantarea se va face cu specii care contribuie la ameliorarea climatului
- spații libere pietonale;

ARTICOLUL 2 - UTILIZĂRI ADMISE CU CONDIȚIONĂRI:

Pentru toate funcțiunile este obligatorie solutionarea integrala a spatiilor de parcare si manevre auto in incinta.

Se recomanda reparcelarea pe baza de PUZ, in scopul asigurarii unor parcele V2, V5 sau V6 de folosinta publica sau de grup

- Sunt permise echipamente specifice zonei de agrement, compatibile cu locuirea: terenuri de sport, sali de sport, bazine de inot inchise sau deschise, scuaruri, locuri de joaca etc
- locuinte colective mici cu solutionarea in interiorul parcelei a: parcajelor si spatiilor de manevra auto aferente, a sistemului de colectare a gunoii, a spatiilor verzi si a celor de joaca pentru copii in concordanta cu prevederile OMS 536/1997
- amplasarea a mai mult de 4 locuinte individuale sau 6 apartamente pe o parcela se poate realiza numai pe baza unei documentatii de urbanism aprobate, in conditiile legii.
- anexe gospodaresti care nu produc murdărie (garaj, magazie, garaj barca etc) in suprafata totala construita desfasurata de maxim 100 mp/unitate locativa;
- adaposturi pentru maxim 5 animale de casa
- sere de agrement de maxim 250 mp, piscine de maxim 250 mp
- toate clădirile vor avea evacuarea apelor uzate și meteorice controlată
- Se admite conversia locuintelor in alte functiuni cu conditia pastrarii ponderii locuirii in proportie de minim 30%
- se admit funcțiuni comerciale, servicii profesionale, birouri cu condiția ca suprafața acestora sa nu depășească 200 mp ADC, să nu genereze transporturi grele, să nu atragă mai mult de 10 autoturisme concomitent, sa nu produca un nivel de zgomot sau alte noxe peste cel admis in zonele de locuit la mai puțin de 50,0 m de locuinte sau alte functiuni protejate, să nu aibă program prelungit peste orele 22⁰⁰ și să nu utilizeze terenul liber al parcelei pentru depozitare și producție
- se admit hoteluri cu maxim 30 locuri de cazare cu conditia ca spatiile de alimentatie publica aferente sa nu aiba program peste orele 22⁰⁰ in vecinatatea locuintelor
- lacasuri de cult
- spatii de intretinere corporala
- recreere în spații acoperite si descoperite;
- restaurante, baruri, cofetării, cafenele, discoteci etc.;
- panouri publicitare sau semnale de maxim 2,00 mp si 10,0 m inaltime pentru activitatea proprie; amplasarea panourilor si semnalelor se va face in incinta proprie,

pe imprejmuirea de la strada sau pe fatada cladirii, la minim 5,00 m de limita proprietatilor invecinate

Funcțiunile altele decat locuirea sunt permise numai daca nu se incadreaza in urmatoarele cazuri:

- funcțiuni care admit accesul publicului în mod permanent sau dupa orele 22⁰⁰, producand dezagremente, la mai putin de 50 m de locuinte si alte functiuni protejate
- funcțiuni care produc un nivel de zgomot sau alte noxe peste normele admisibile in zonele de locuit la mai putin de 50 m de locuinte si alte functiuni protejate

ARTICOLUL 3 - UTILIZĂRI INTERZISE

Se interzic următoarele utilizări:

- Orice funcțiuni care nu pot asigura in interiorul proprietatii spatiile de parcare si manevra auto, precum si suprafata de spatii verzi minima normata pentru functiunea respectiva, potrivit prezentului regulament (in cazul in care prezentul regulament nu include conditii exprese se vor aplica prevederile Regulamentului General de Urbanism sau altor reglementari specifice)
- funcțiuni comerciale și servicii profesionale sau activitati manufacturiere care depășesc suprafata de 250 mp ADC sau care genereaza transporturi grele, sau care atrag mai mult de 10 autoturisme concomitent, care sunt poluante, sau care au program prelungit peste orele 22⁰⁰ sau care utilizeaza terenul liber al parcelei pentru depozitare și producție
- activități productive poluante, cu risc tehnologic sau incomode prin traficul generat (peste 10 autovehicule mici pe zi sau orice transport greu), prin utilizarea incintei pentru depozitare și producție, prin deșeurile produse ori prin programul de activități;
- anexe gospodărești care produc murdărie sau alte posibile dezagremente (latrine, grajduri etc)
- depozitare en gros;
- depozitari de materiale re folosibile;
- platforme de pre colectare a deșeurilor;
- depozitarea pentru vanzare a unor cantități mari de substanțe inflamabile sau toxice;
- activități productive care utilizează pentru depozitare și producție terenul vizibil din circulațiile publice;
- autobaze și stații de întreținere auto cu mai mult de trei posturi;
- lucrări de terasament de natura sa afecteze amenajările din spațiile publice și construcțiile de pe parcelele adiacente;
- orice lucrări de terasament care pot sa provoace scurgerea apelor pe parcelele vecine sau care împiedică evacuarea și colectarea rapida a apelor meteorice
- orice alte utilizari care nu sunt incluse la articolele 1 si 2

SECȚIUNEA II: CONDIȚII DE AMPLASARE ECHIPARE ȘI CONFIGURARE A CLĂDIRILOR

ARTICOLUL 4 - CARACTERISTICI ALE PARCELELOR (SUPRAFETE, FORME, DIMENSIUNI)

- parcela se considera constructibila daca are o suprafata de minim 500 mp. și un front la strada de minim 15.0 m pentru locuinte individuale, cu sau fara spatii cu alta destinatie inglobate, si minim 800 m cu front la strada de 20,0 m pentru locuinte colective mici si alte functiuni;
- parcela este accesibila dintr-un drum public direct sau prin servitute de trecere legal constituita de minim 3.5 m; pentru alte functiuni decat locuinte si anexe ale acestora este obligatoriu accesul direct dintr-un drum public sau dintr-un drum privat deschis circulatiei publice
- adancimea parcelei este mai mare sau egala cu lățimea;

ARTICOLUL 5 - AMPLASAREA CLĂDIRILOR FAȚĂ DE ALINIAMENT

- amplasarea cladirilor la aliniament este permisa numai in cazul in care sunt indeplinite simultan urmatoarele conditii:
 - cladirile existente sunt dispuse la aliniament
 - aliniamentul existent coincide cu aliniamentul reglementat
 - cladirile propuse nu necesita mai mult de trei locuri de parcare la sol
 - nu este afectat domeniul public (deschidere usi, rampe, trepte, etc)
- in toate celelalte cazuri clădirile se vor retrage cu o distanta de minim **5.0** metri de la aliniamentul reglementat al parcelei; cu exceptia garajelor si spatiilor comerciale cu suprafata construita desfasurata sub 25 mp; acest tip de constructii se pot amplasa la aliniamentul reglementat cu conditia ca nu afecteze domeniul public
- banda de constructibilitate are o adancime de max. 25,0 m de la alinierea cladirilor

ARTICOLUL 6 - AMPLASAREA CLĂDIRILOR FAȚĂ DE LIMITELE LATERALE ȘI POSTERIOARE ALE PARCELELOR

- clădirile vor fi dispuse izolat, cu exceptia cazurilor de mai jos, si se vor retrage față de limitele laterale ale parcelei cu minim jumătate din înălțimea la cornișe măsurată în punctul cel mai înalt față de teren dar nu mai puțin de **3.5** metri;
- este obligatorie cuplarea la calcan in cazul in care prin proiectul de reparcelare se stipuleaza astfel
- este obligatorie cuplarea la calcan in cazurile in care in banda de constructibilitate exista, la data aprobarii prezentului regulament, constructii cu functiuni similare, legal executate pe limita de proprietate;
- este posibila amplasarea pe limita de proprietate in cazul in care pe parcela adiacenta este in curs un proiect similar, care va duce in final la realizarea unor constructii cuplate
- retragerea față de limita posterioară a parcelei va fi egala cu jumătate din înălțimea la cornișe măsurată în punctul cel mai înalt față de teren dar nu mai puțin de **5.0** m.
- distanta dintre clădirea unei biserici ortodoxe si limitele laterale si posterioare ale parcelei este de minim 10.00 metri

ARTICOLUL 7 - AMPLASAREA CLĂDIRILOR UNELE FAȚĂ DE ALTELE PE ACEEAȘI PARCELA

- distanta minima dintre clădirile de pe aceeași parcela va fi egala cu înălțimea la cornișe a clădirii celei mai înalte măsurată în punctul cel mai înalt față de teren dar nu mai puțin de **4.0m**; distanta se poate reduce la jumătate, dat nu mai puțin de 4,00 m in cazul in care nici una dintre constructii nu are camere locuibile

ARTICOLUL 8 - CIRCULAȚII ȘI ACCESE

- pentru locuinte parcela va avea asigurat un acces carosabil dintr-o circulație publica în mod direct sau prin drept de trecere legal obținut prin una din proprietățile **învecinate** de minim **3.50** m lățime;
- pentru alte functiuni decat locuinte si anexe ale acestora este obligatoriu accesul direct dintr-un drum public sau dintr-un drum privat legal infiintat si deschis circulatiei publice

ARTICOLUL 9 - STAȚIONAREA AUTOVEHICULELOR

- staționarea autovehiculelor se admite numai în interiorul parcelei, sau in parcaje publice sau de uz public reglementate prin PUZ
- pentru numarul minim obligatoriu de locuri de parcare vezi capitolul 9 din titlul 1 – prescriptii generale

ARTICOLUL 10 - ÎNĂLȚIMEA MAXIMA ADMISIBILA A CLĂDIRILOR

- înălțime maxima admisibila la cornișe 10,00 metri (P+2);
- se admite un nivel mansardat inscris in volumul acoperisului in suprafata maxima de 60% din aria construita

ARTICOLUL 11 - ASPECTUL EXTERIOR AL CLĂDIRILOR

- clădirile noi se vor integra în caracterul general al zonei și se vor armoniza cu clădirile învecinate;
- toate clădirile vor fi prevăzute cu acoperiș din materiale durabile;
- se interzice folosirea asbocimentului și a tablei strălucitoare de aluminiu pentru acoperirea clădirilor.
- se interzice realizarea unor mansarde false
- garajele și anexele vizibile din circulațiile publice se vor armoniza ca finisaje și arhitectura cu clădirea principală
- condițiile specifice sunt cuprinse în titlul III

ARTICOLUL 12 - CONDIȚII DE ECHIPARE EDILITARA

- toate clădirile vor fi racordate la rețelele tehnico-edilitare;
- se va asigura în mod special evacuarea rapidă și evacuarea apelor meteorice prin sistematizare verticală spre canalizarea pluvială;

ARTICOLUL 13.- SPAȚII LIBERE ȘI SPAȚII PLANTATE

- spațiile verzi vor reprezenta minim 50% din suprafața parcelelor în cazul locuințelor și 30% din suprafața parcelelor în cazul altor funcțiuni; fac excepție funcțiunile care prin norme specifice prevăd o suprafață mai mare de spații verzi, caz în care se aplică norma specifică
- se admite reducerea suprafeței de spații verzi pe parcelă dacă diferența până la atingerea procentelor de mai sus este realizată, în baza unui PUZ, în spații verzi, de sport și agrement de uz public sau de grup, adiacente
- spațiile libere vizibile din circulațiile publice vor fi tratate ca grădini de fațadă; minim 40% din grădina de fațadă se va planta cu arbori ;
- spațiile neconstruite și neocupate de accese, trotuare de gardă și grădina cultivată vor fi înierbate și plantate cu un arbore la fiecare 50 mp.;
- se vor identifica, proteja și păstra în timpul executării construcțiilor arborii importanți existenți având peste 4,0m înălțime și diametru tulpinii peste 15,00cm; în cazul tăierii unui arbore se vor planta în schimb alți 10 arbori în perimetrul unor spații plantate publice din apropiere
- se recomandă plantarea limitelor de proprietate cu specii de arbori și de pomi fructiferi; în lipsa acordului vecinului, arborii se vor planta la 2,00 m de limita de proprietate comună
- se recomandă ca pentru îmbunătățirea microclimatului și pentru protecția construcției să se evite impermeabilizarea terenului peste minimum necesar pentru accese și parcaje; din același motiv se recomandă înglobarea parcajelor în clădirea principală, supra sau subteran.
- se recomandă ca minim 75% din terasele neutilizate și 10% din terasele utilizate ale construcțiilor să fie amenajate ca spații verzi pentru ameliorarea microclimatului și a imaginii oferite către clădirile învecinate

ARTICOLUL 14.- ÎMPREJMUIRI

- gardurile spre stradă vor avea înălțimea de maxim **1.50** m din care un soclu opac de **0.30** m. și o parte transparentă din metal sau lemn dublată de gard viu;
- gardurile de pe limitele laterale și posterioare vor avea înălțimea maximă 2,00 m și se recomandă să se realizeze din materiale opace

SECȚIUNEA III: POSIBILITĂȚI MAXIME DE OCUPARE ȘI UTILIZARE A TERENULUI

ARTICOLUL 15 - PROCENT MAXIM DE OCUPARE A TERENULUI (POT)

- POT maxim = **25 %**

ARTICOLUL 16 - COEFICIENT MAXIM DE UTILIZARE A TERENULUI (CUT)

- CUT maxim pentru înălțimi P+2= **1,0 mp** ADC /mp teren

I - ZONA ACTIVITATILOR ECONOMICE

Zona se compune din terenurile ocupate de activități productive de bunuri (producție "concretă" incluzând toate categoriile de activități industriale conform CAEN) și servicii (producție "abstractă" cuprinzând activități manageriale, comerciale și tehnice pentru industrie, cercetare, servicii pentru distribuție, expunere și comercializare, la care se adaugă diverse alte servicii pentru salariați și clienți, etc.). Din această zonă fac parte atât unitățile existente care se mențin, se află în proces de restructurare presupunând conversie în profile industriale diferite sau în profile de servicii pentru industrie, distribuție și comercializare, cât și terenurile rezervate pentru viitoare activități productive și servicii

I1 - ZONA DE PRODUCTIE, DEPOZITARE

GENERALITĂȚI: CARACTERUL ZONEI

- zona construcțiilor cu cladiri maxim P+3 niveluri și înălțimea maximă de 20,0m (cu excepția accentelor utilajelor), cu regim de construire discontinuu; cu funcțiuni diverse legate de activitățile productive: depozitare, servicii specializate pentru producție, distribuție și comercializare la care se adaugă diferite servicii pentru personal și clienți;

SECȚIUNEA I : UTILIZARE FUNCȚIONALĂ

ARTICOLUL 1 - UTILIZĂRI ADMISE

activități industriale productive și de servicii, desfășurate în construcții industriale mari și mijlocii,

- depozitarea și distribuția bunurilor și materialelor
- cercetarea industrială care necesită suprafețe mari de teren
- servicii pentru zona industrială, transporturi, depozitare comercială, servicii comerciale legate de transporturi și depozitare
- parcaje la sol și multietajate;
- stații de întreținere și reparații auto și pentru utilaje;
- stații de alimentare cu carburanți;
- comerț, alimentație publică și servicii personale;
- locuințe de serviciu pentru personalul care asigură permanența sau securitatea unităților.
- depozitari de materiale refolosibile;
- platforme de pre colectare a deșeurilor urbane;

ARTICOLUL 2 - UTILIZĂRI ADMISE CU CONDIȚIONĂRI

- în zona sudică, expusă inundațiilor, orice construcții noi sau extinderi sunt posibile numai cu luarea măsurilor de protecție la inundații;
- activitățile actuale vor fi permise în continuare cu condiția diminuării noxelor până la încadrarea în normele de mediu în termen de 5 ani;
- extinderea sau conversia activităților actuale va fi permisă cu condiția să nu agraveze situația poluării;
- pentru orice utilizări se va ține seama de condițiile geotehnice și de zonare seismică;

ARTICOLUL 3 - UTILIZĂRI INTERZISE

se interzic următoarele utilizări:

- activități productive poluante sau cu risc tehnologic;

- amplasarea unităților de învățământ, a serviciilor publice sau de interes general și a spațiilor pentru sport în interiorul limitelor în care poluarea depășește nivelurile permise în zonele cu funcțiuni protejate
- amplasarea locuințelor cu excepția celor de serviciu
- lucrări de terasament de natura să afecteze amenajările din spațiile publice și construcțiile de pe parcelele adiacente,
- orice lucrări de terasament care pot să provoace scurgerea apelor pe parcelele vecine sau care împiedică evacuarea și colectarea apelor meteorice.

SECȚIUNEA II: CONDIȚII DE AMPLASARE ECHIPARE ȘI CONFIGURARE A CLĂDIRILOR

ARTICOLUL 4 - CARACTERISTICI ALE PARCELELOR (SUPRAFETE, FORME, DIMENSIUNI)

Pentru a fi construibile, parcelele vor avea o suprafață minimă de **3000 mp.** și un front minim la stradă de **30,00 metri**. Parcelele cu dimensiuni și suprafețe mai mici decât cele specificate nu sunt construibile pentru activități productive. În cazul în care în momentul aprobării prezentului regulament parcelele au dimensiuni mai mici decât cele specificate anterior, este necesară relocarea unităților productive respective în termen de **5 ani** de la data aprobării prezentului regulament.

ARTICOLUL 5 - AMPLASAREA CLĂDIRILOR FAȚĂ DE ALINIAMENT

- construcțiile vor fi retrase de la aliniament cu minim **10 metri** în cazul strazilor de categoria I și II și **6,0 m** în cazul strazilor de categoria a III-a
- la intersecția dintre strazi aliniamentul va fi racordat printr-o linie perpendiculară pe bisectoarea unghiului dintre străzi având o lungime de minim **12.00 metri** pe străzi de categoria I, a II-a și de **6.00 metri** pe străzi de categoria a III-a.

ARTICOLUL 6 - AMPLASAREA CLĂDIRILOR FAȚĂ DE LIMITELE LATERALE ȘI POSTERIOARE ALE PARCELELOR

- cladirile se vor amplasa în regim izolat, retragerea față de limitele laterale vor fi de minim un sfert din înălțimea la cornișe, dar nu mai puțin de **5.00 metri** pe una dintre limitele laterale și **3.00 metri** pe limita opusă
- retragerea față de limitele posterioare va fi de minim jumătate din înălțimea la cornișe, dar nu mai puțin de **6.00 metri**;
- cladirile se vor alipi de calcanele cladirilor învecinate dispuse pe limitele laterale ale parcelelor în cazul în care acestea nu prezintă incompatibilități (trepidații, risc tehnologic);
- în cazul cladirilor amplasate pe parcele situate către alte unități teritoriale de referință decât **A**, se interzice amplasarea cladirilor pe limita parcelei către aceste alte zone, cazuri în care se admite realizarea noilor cladiri numai cu o retragere față limita respectiva a parcelei egală cu jumătate din înălțimea la cornișe, dar nu mai puțin de **6.00 metri**;
- nu se admite amplasarea, pe fațadele laterale orientate spre alte unități teritoriale de referință (în special servicii publice și locuințe), a ferestrelor cu parapetul sub **1,90 metri** de la nivelul solului

ARTICOLUL 7 - AMPLASAREA CLĂDIRILOR UNELE FAȚĂ DE ALTELE PE ACEEAȘI PARCELA

cladirile vor respecta între ele distanțe egale cu jumătate din înălțimea celei mai înalte, dar nu mai puțin de **6.00 metri**; în cazul în care fațadele ambelor cladiri prezintă calcane sau ferestre care nu asigură luminarea unor încăperi pentru alte activități care necesită lumină naturală se admite reducerea distanței la un sfert din înălțimea cladirii celei mai

inalte dar nu mai puțin de **3,00** m dacă zona dintre cele două clădiri nu servește circulației carosabile.

ARTICOLUL 8 - CIRCULAȚII ȘI ACCESE

- parcela este construibilă numai dacă are asigurat un acces carosabil de minim 4.00 metri lățime dintr-o circulație publică în mod direct;
- se pot realiza pasaje și curți comune, private sau accesibile publicului permanent sau numai în timpul programului de funcționare precum și pentru accese de serviciu.

ARTICOLUL 9 - STAȚIONAREA AUTOVEHICULELOR

- staționarea autovehiculelor necesare funcționării diferitelor activități se admite numai în interiorul parcelei, deci în afara circulațiilor publice; pentru norme specifice pe activități vezi **capitolul 9 – Parcaje** din cadrul **Prescripțiilor generale**.
- în cazul în care nu se pot asigura în limitele parcelei locurile de parcare normate pentru vizitatori, se va demonstra (prin prezentarea formelor legale) realizarea unui parcaj în cooperare ori concesionarea locurilor necesare într-un parcaj colectiv, aceste parcaje vor fi situate în cadrul centrului de cartier sau în zona adiacentă la o distanță de maxim **250** metri;
- se recomandă ca gruparea prin cooperare a parcajelor la sol să se facă în suprafețe dimensionate și dispuse astfel încât să permită ulterior, odată cu creșterea gradului de motorizare, construirea unor parcaje supraetajate.

ARTICOLUL 10 - ÎNĂLȚIMEA MAXIMĂ ADMISIBILĂ A CLĂDIRILOR

- se vor respecta înălțimi maxime ale clădirilor de **20,0** metri, cu excepția utilajelor;

ARTICOLUL 11 - ASPECTUL EXTERIOR AL CLĂDIRILOR

- volumele construite vor fi simple și se vor armoniza cu caracterul zonei și cu vecinătățile imediate;
- fațadele posterioare și laterale vor fi tratate arhitectural la același nivel cu fațada principală;
- clădirile de birouri se vor orienta spre circulațiile publice

ARTICOLUL 12 - CONDIȚII DE ECHIPARE EDILITARĂ

- toate clădirile vor fi racordate la rețelele tehnico-edilitare publice (apa-canal, electrice, gaze naturale);
- se va asigura preepurarea apelor uzate industriale
- se va asigura în mod special captarea și evacuarea rapidă a apelor meteorice prin sistematizare verticală la rețeaua publică de canalizare sau, până la mărirea capacității rețelelor publice, la un bazin de retenție situat în incinta proprietății;
- toate noile bransamente pentru electricitate și telefonie vor fi realizate îngropat;

ARTICOLUL 13.- SPAȚII LIBERE ȘI SPAȚII PLANTATE

- Spațiile verzi vor reprezenta minim 20% din suprafața incintelor
- Se vor identifica, proteja și păstra în timpul executării construcțiilor arborii importanți existenți având peste 4,0 m înălțime și diametru tulpinii peste 15,00 cm; în cazul tăierii unui arbore se vor planta în schimb alți 10 arbori în perimetrul spațiilor plantate publice din apropiere
- spațiile libere vizibile din circulațiile publice vor fi tratate ca grădini de fațadă; minim 40% din grădina de fațadă se va planta cu arbori;
 - spațiile neconstruite și neocupate de accese, platforme, parcaje trotuare de gardă vor fi înierbate și plantate cu un arbore la fiecare **100** mp.;

- se recomanda ca pentru imbunatatirea microclimatului si pentru protectia constructiilor sa se evite impermeabilizarea terenului peste minimum necesar pentru accese si parcaje;
- toate parcajele vor fi obligatoriu plantate cu cel putin un arbore la 10 locuri de parcare si vor fi inconjurate de un gard viu de 1,20m inaltime.;

ARTICOLUL 14.- ÎMPREJMUIRI

- se recomanda separarea spre strada a terenurilor cu garduri transparente ce vor avea înălțimea de maxim **2.20** m cu un soclu opac de cca **0.30** m iar spre limitele laterale si posterioare separarea se recomanda cu imprejmuiri opace de maxim **2,20m**.
- in cazul necesitatii unei protectii sporite este permisa amplasarea, la cca. 4,0 m spre interior, a unui al doilea gard transparent, cu inaltimea maxima de 2,50 m, intre cele doua garduri fiind obligatorie plantarea densa cu arbori sau arbusti
- in cazul incintelor depozitari de materiale re folosibile si platformelor de pre colectare a deșeurilor urbane imprejmuirile vor fi opace, inclusiv spre strada
- porțile de intrare vor fi retrase de la aliniament pentru a permite staționarea vehiculelor înainte de admiterea lor în incinta pentru a nu incomoda circulația pe drumurile publice;

SECȚIUNEA III: POSIBILITĂȚI MAXIME DE OCUPARE ȘI UTILIZARE A TERENULUI

ARTICOLUL 15 - PROCENT MAXIM DE OCUPARE A TERENULUI (POT)

- POT maxim = 60 %.

ARTICOLUL 16 - COEFICIENT MAXIM DE UTILIZARE A TERENULUI (CUT)

- CUT maxim = 2,4 mp ADC /mp teren sau, dupa caz, 12 mc/mp teren

I 2 -- SUBZONA COMERTULUI SI SERVICIILOR CU RAZA MARE DE SERVIRE, DEPOZITARII SI PARCURILOR DE ACTIVITATI

GENERALITĂȚI: CARACTERUL ZONEI

- zona constructiilor cu cladiri maxim P+3 niveluri si inaltimea maxima de 20,0m (cu exceptia accentelor utilajelor), cuprinzand activități productive legate în general de tehnologii avansate, servicii specializate pentru producție, distribuție și comercializare la care se adaugă diferite servicii pentru personal și clienți. Toate acestea sunt asigurate cu spații de parcare, amenajări peisagistice, mobilier urban care conferă un aspect atractiv și reprezentativ din punct de vedere al prestigiului

SECȚIUNEA I : UTILIZARE FUNCȚIONALĂ

ARTICOLUL 1 - UTILIZĂRI ADMISE

- activități industriale productive și de servicii, desfășurate în construcții industriale mari și mijlocii si mici,
- depozitarea și distribuția bunurilor și materialelor
- cercetare-dezvoltare, formare profesionala, servicii manageriale
- servicii pentru zona industrială, transporturi, depozitare comercială, servicii comerciale legate de transporturi și depozitare
- showroom
- moteluri
- stații de întreținere și reparații auto si pentru utilaje;
- stații de alimentare cu carburanti;
- comerț, alimentație publică și servicii personale pentru uzul salariați (inclusiv tip catering);
- parcaje la sol și multietajate; - spații libere pietonale;
- spații plantate – scuaruri, fasii de protecție, paduri de protecție;
- locuințe de serviciu pentru personalul care asigură permanența sau securitatea unităților.

ARTICOLUL 2 - UTILIZĂRI ADMISE CU CONDIȚIONĂRI

- in zona sudica, expusa inundatilor, orice constructii noi sau extinderi sunt posibile numai cu luarea masurilor de protectie la inundatii;
- in parcurile de activitati se recomanda activități productive care se situează în zona tehnologiilor de vârf;
- comert cu amănuntul cu raza mare de servire, mic gros si en gros in afara „zonei libere”;
- pentru orice utilizari se va ține seama de condițiile geotehnice și de zonare seismică;

ARTICOLUL 3 - UTILIZĂRI INTERZISE

se interzic urmatoarele utilizări:

- localizarea unităților care nu se înscriu în profilul zonei sau pot incomoda funcționarea acesteia
- lucrari de terasament de natura să afecteze amenajarile din spațiile publice și construcțiile de pe parcelele adiacente,
- orice lucrări de terasament care pot sa provoace scurgerea apelor pe parcelele vecine sau care împiedica evacuarea și colectarea apelor meteorice.

SECȚIUNEA II: CONDIȚII DE AMPLASARE ECHIPARE ȘI CONFIGURARE A CLĂDIRILOR

ARTICOLUL 4 - CARACTERISTICI ALE PARCELELOR (SUPRAFETE, FORME, DIMENSIUNI)

Pentru a fi construibile, parcelele vor avea o suprafață minimă de **3000 mp.** și un front minim la stradă de **30,00 metri.** Parcelele cu dimensiuni și suprafețe mai mici decât cele specificate nu sunt construibile pentru activități productive. În cazul în care în momentul aprobării prezentului regulament parcelele au dimensiuni mai mici decât cele specificate anterior, este necesară relocarea unităților productive respective în termen de **5 ani** de la data aprobării prezentului regulament.

ARTICOLUL 5 - AMPLASAREA CLĂDIRILOR FAȚĂ DE ALINIAMENT

- construcțiile vor fi retrase de la aliniament cu minim **10 metri** în cazul strazilor de categoria I și II și **6,0 m** în cazul strazilor de categoria a III-a
- la intersecția dintre strazi aliniamentul va fi racordat printr-o linie perpendiculară pe bisectoarea unghiului dintre străzi având o lungime de minim **12.00 metri** pe străzi de categoria I, a II-a și de **6.00 metri** pe străzi de categoria a III-a.

ARTICOLUL 6 - AMPLASAREA CLĂDIRILOR FAȚĂ DE LIMITELE LATERALE ȘI POSTERIOARE ALE PARCELELOR

- clădirile se vor amplasa în regim izolat, retragerea față de limitele laterale vor fi de minim jumătate din înălțimea la cornișe, dar nu mai puțin de **6.00 metri**
- retragerea față de limitele posterioare va fi de minim jumătate din înălțimea la cornișe, dar nu mai puțin de **6.00 metri**;
- clădirile se vor alipi de calcanele clădirilor învecinate dispuse pe limitele laterale ale parcelelor în cazul în care acestea nu prezintă incompatibilități (trepidații, risc tehnologic);
- în cazul clădirilor amplasate pe parcele situate către alte unități teritoriale de referință decât **A**, se interzice amplasarea clădirilor pe limita parcelei către aceste alte zone, cazuri în care se admite realizarea noilor clădiri numai cu o retragere față limita respectiva a parcelei egală cu jumătate din înălțimea la cornișe, dar nu mai puțin de **6.00 metri**;
- nu se admite amplasarea, pe fațadele laterale orientate spre alte unități teritoriale de referință (în special servicii publice și locuințe), a ferestrelor cu parapetul sub **1,90 metri** de la nivelul solului

ARTICOLUL 7 - AMPLASAREA CLĂDIRILOR UNELE FAȚĂ DE ALTELE PE ACEEAȘI PARCELA

clădirile vor respecta între ele distanțe egale cu jumătate din înălțimea celei mai înalte, dar nu mai puțin de **6.00 metri**; în cazul în care fațadele ambelor clădiri prezintă calcane sau ferestre care nu asigură luminarea unor încăperi pentru alte activități care necesită lumină naturală se admite reducerea distanței la un sfert din înălțimea clădirii celei mai înalte dar nu mai puțin de **3,00 m** dacă zona dintre cele două clădiri nu servește circulației carosabile.

ARTICOLUL 8 - CIRCULAȚII ȘI ACCESE

- parcela este construibila numai dacă are asigurat un acces carosabil de minim **4.00 metri** lățime dintr-o circulație publică în mod direct;
- se pot realiza pasaje și curți comune, private sau accesibile publicului permanent sau numai în timpul programului de funcționare precum și pentru accese de serviciu.

ARTICOLUL 9 - STAȚIONAREA AUTOVEHICULELOR

- staționarea autovehiculelor necesare funcționării diferitelor activități se admite numai în interiorul parcelei, deci în afara circulațiilor publice; pentru norme specifice pe activități vezi **capitolul 9 – Parcaje** din cadrul **Prescriptiilor generale**.
- în cazul în care nu se pot asigura în limitele parcelei locurile de parcare normate pentru vizitatori, se va demonstra (prin prezentarea formelor legale) realizarea unui parcaj în cooperare ori concesionarea locurilor necesare într-un parcaj colectiv, aceste parcaje vor fi situate în cadrul centrului de cartier sau în zona adiacentă la o distanță de maxim **250 metri**;
- se recomandă ca gruparea prin cooperare a parcajelor la so! sa **se** facă în suprafețe dimensionate și dispuse astfel încât sa permita ulterior, odată cu creșterea gradului de motorizare, construirea unor parcaje supraetajate.

ARTICOLUL 10 - ÎNĂLȚIMEA MAXIMA ADMISIBILĂ A CLĂDIRILOR

- se vor respecta înălțimi maxime ale clădirilor de **15,0 metri**, cu excepția utilajelor;

ARTICOLUL 11 - ASPECTUL EXTERIOR AL CLĂDIRILOR

- volumele construite vor fi simple și se vor armoniza cu caracterul zonei și cu vecinătățile imediate;
- fațadele posterioare și laterale vor fi tratate arhitectural la același nivel cu fațada principală;
- clădirile de birouri se vor orienta spre circulațiile publice

ARTICOLUL 12 - CONDIȚII DE ECHIPARE EDILITARĂ

- toate clădirile vor fi racordate la rețelele tehnico-edilitare publice (apa-canal, electrice, gaze naturale etc);
- se va asigura în mod special captarea și evacuarea rapidă a apelor meteorice prin sistematizare verticală la rețeaua publică de canalizare sau, până la mărirea capacității rețelelor publice, la un bazin de retenție situat în incinta proprietății;
- toate noile bransamente pentru electricitate și telefonie vor fi realizate îngropat;

ARTICOLUL 13.- SPAȚII LIBERE ȘI SPAȚII PLANTATE

Spațiile verzi vor reprezenta minim 20% din suprafața incintelor și se vor amplasa de regula perimetral

Se vor identifica, proteja și păstra în timpul executării construcțiilor arborii importanți existenți având peste 4,0 m înălțime și diametru tulpinii peste 15,00 cm; în cazul tăierii unui arbore se vor planta în schimb alți 10 arbori în perimetrul spațiilor plantate publice din apropiere

- spațiile libere vizibile din circulațiile publice vor fi tratate ca grădini de fațadă; minim 40% din grădina de fațadă se va planta cu arbori;
- spațiile neconstruite și neocupate de accese, platforme, parcaje trotuare de garda vor fi înierbate și plantate cu un arbore la fiecare **100 mp.**;
- se recomandă ca pentru îmbunătățirea microclimatului și pentru protecția construcțiilor să se evite impermeabilizarea terenului peste minimum necesar pentru accese și parcaje; din același motiv se recomandă utilizarea dalelor ecologice pentru parcajele pentru autoturisme;
- toate parcajele vor fi obligatoriu plantate cu cel puțin un arbore la 10 locuri de parcare și vor fi înconjurate de un gard viu de 1,20m înălțime.;

ARTICOLUL 14.- ÎMPREJMUIRI

- se recomandă separarea spre stradă a terenurilor cu garduri transparente ce vor avea înălțimea de maxim **2.20 m** cu un soclu opac de cca **0.30 m** iar spre limitele laterale și posterioare separarea se recomandă cu împrejmuiri opace de maxim **2,20m**.

- in cazul necesitatii unei protectii sporite este permisa amplasarea, la cca. 4,0 m spre interior, a unui al doilea gard transparent, cu inaltimea maxima de 2,50 m, intre cele doua garduri fiind obligatorie plantarea densa cu arbori sau arbusti
- porțile de intrare vor fi retrase de la aliniament pentru a permite staționarea vehiculelor înainte de admiterea lor în incinta pentru a nu incomoda circulația pe drumurile publice;

SECȚIUNEA III: POSIBILITĂȚI MAXIME DE OCUPARE ȘI UTILIZARE A TERENULUI

ARTICOLUL 15 - PROCENT MAXIM DE OCUPARE A TERENULUI (POT)

- POT maxim = 50 %.

ARTICOLUL 16 - COEFICIENT MAXIM DE UTILIZARE A TERENULUI (CUT)

- CUT maxim = 2,4 mp ADC /mp teren sau, dupa caz, 7,5 mc/mp teren

I 3 – SUBZONA DE PRODUCTIE SI DEPOZITARE COMPATIBILE CU FUNCTIUNI PROTEJATE ADIACENTE

GENERALITĂȚI: CARACTERUL ZONEI

- zona construcțiilor cu cladiri maxim P+3 niveluri si inaltimea maxima de 20,0m (cu exceptia accentelor utilajelor), cuprinzand activități productive legate în general de tehnologii avansate, servicii specializate pentru producție, distribuție și comercializare la care se adaugă diferite servicii pentru personal și clienți. Toate acestea sunt asigurate cu spații de parcare, amenajări peisagistice, mobilier urban care conferă un aspect atractiv și reprezentativ din punct de vedere al prestigiului

SECȚIUNEA I : UTILIZARE FUNCȚIONALĂ

ARTICOLUL 1 - UTILIZĂRI ADMISE

- cercetare-dezvoltare, formare profesionala
- showroom
- stații de alimentare cu carburanti;
- comerț, alimentație publică și servicii personale predominant pentru salariați;
- parcaje la sol și multietajate; - spații libere pietonale;
- spații plantate – fasii de protecție;
- locuințe de serviciu pentru personalul care asigură permanența sau securitatea unităților.

ARTICOLUL 2 - UTILIZĂRI ADMISE CU CONDIȚIONĂRI

Urmatoarele activitati sunt permise daca nu produc dezagremente la limita zonei de locuit - fie au impact nesemnificativ asupra mediului fie sunt amplasate la distanta mare de zona de locuit si sunt protejate prin perdele vegetale:

- activități industriale productive și de servicii, desfășurate în construcții industriale mari și mijlocii si mici, cu impact redus asupra mediului,
- depozitarea și distribuția bunurilor și materialelor
- stații de întreținere și reparații auto si pentru utilaje;
- servicii pentru zona industrială, transporturi, depozitare comercială, servicii comerciale legate de transporturi și depozitare
- se admit numai activități productive care se situează în zona tehnologiilor de vârf;
- - pentru orice utilizari se va ține seama de condițiile geotehnice și de zonare seismică;

ARTICOLUL 3 - UTILIZĂRI INTERZISE

se interzic urmatoarele utilizări:

- localizarea unităților care nu se înscriu în profilul zonei sau pot incomoda funcționarea acestora si vecinatatea
- lucrari de terasament de natura să afecteze amenajarile din spațiile publice și construcțiile de pe parcelele adiacente,
- orice lucrări de terasament care pot sa provoace scurgerea apelor pe parcelele vecine sau care împiedica evacuarea și colectarea apelor meteorice.

SECȚIUNEA II: CONDIȚII DE AMPLASARE ECHIPARE ȘI CONFIGURARE A CLĂDIRILOR

ARTICOLUL 4 - CARACTERISTICI ALE PARCELELOR (SUPRAFETE, FORME, DIMENSIUNI)

Pentru a fi construibile, parcelele vor avea o suprafață minimă de **3000** mp. și un front minim la stradă de **30,00** metri. Parcelele cu dimensiuni și suprafețe mai mici decât cele

specificate nu sunt construibile pentru activități productive. În cazul în care în momentul aprobării prezentului regulament parcelele au dimensiuni mai mici decât cele specificate anterior, este necesară relocarea unităților productive respective în termen de **5** ani de la data aprobării prezentului regulament.

ARTICOLUL 5 - AMPLASAREA CLĂDIRILOR FAȚĂ DE ALINIAMENT

- construcțiile vor fi retrase de la aliniament cu minim **10** metri în cazul strazilor de categoria I și II și **6,0** m în cazul strazilor de categoria a III-a
- la intersecția dintre strazi aliniamentul va fi racordat printr-o linie perpendiculară pe bisectoarea unghiului dintre străzi având o lungime de minim 12.00 metri pe străzi de categoria I, a II-a și de 6.00 metri pe străzi de categoria a III-a.

ARTICOLUL 6 - AMPLASAREA CLĂDIRILOR FAȚĂ DE LIMITELE LATERALE ȘI POSTERIOARE ALE PARCELELOR

- cladirile se vor amplasa de regula în regim izolat, retragerea față de limitele laterale vor fi de minim jumătate din înălțimea la cornișe, dar nu mai puțin de **6.00** metri, cu excepția retragerii spre zona de locuit, care va fi de minim 15,0 m pentru a permite realizarea perdelelor de protecție;
- retragerea față de limitele posterioare va fi de minim jumătate din înălțimea la cornișe, dar nu mai puțin de **6.00** metri, cu excepția retragerii spre zona de locuit, care va fi de minim 15,0 m pentru a permite realizarea perdelelor de protecție;
- cladirile se vor alipi de calcanele cladirilor învecinate dispuse pe limitele laterale ale parcelelor în cazul în care acestea nu prezintă incompatibilități (trepidații, risc tehnologic);
- în cazul cladirilor amplasate pe parcele situate către alte unități teritoriale de referință decât **I3 și G6**, se interzice amplasarea cladirilor pe limita parcelei către aceste alte zone, cazuri în care se admite realizarea noilor cladiri numai cu o retragere față limita respectiva a parcelei egală cu jumătate din înălțimea la cornișe, dar nu mai puțin de **15.00** metri;
- nu se admite amplasarea, pe fațadele laterale orientate spre alte unități teritoriale de referință (în special servicii publice și locuințe), a ferestrelor cu parapetul sub **1,90** metri de la nivelul solului

ARTICOLUL 7 - AMPLASAREA CLĂDIRILOR UNELE FAȚĂ DE ALTELE PE ACEEAȘI PARCELA

cladirile vor respecta între ele distanțe egale cu jumătate din înălțimea celei mai înalte, dar nu mai puțin de **6.00 metri**; în cazul în care fațadele ambelor cladiri prezintă calcane sau ferestre care nu asigură luminarea unor încăperi pentru alte activități care necesită lumină naturală se admite reducerea distanței la un sfert din înălțimea cladirii celei mai înalte dar nu mai puțin de **3,00** m dacă zona dintre cele două cladiri nu servește circulației carosabile.

ARTICOLUL 8 - CIRCULAȚII ȘI ACCESE

- parcela este construibila numai dacă are asigurat un acces carosabil de minim 4.00 metri lățime dintr-o circulație publică în mod direct;
- se pot realiza și accese prin intermediul unor circulații private sau accesibile publicului permanent sau numai în timpul programului de funcționare precum și pentru accese de serviciu.

ARTICOLUL 9 - STAȚIONAREA AUTOVEHICULELOR

- staționarea autovehiculelor necesare funcționării diferitelor activități se admite numai în interiorul parcelei, deci în afara circulațiilor publice; pentru norme specifice pe activități vezi **capitolul 9 – Parcaje** din cadrul **Prescripțiilor generale**.
- în cazul în care nu se pot asigura în limitele parcelei locurile de parcare normate pentru vizitatori, se va demonstra (prin prezentarea formelor legale) realizarea unui parcaj în cooperare ori concesionarea locurilor necesare într-un parcaj colectiv, aceste parcaje vor fi situate în cadrul centrului de cartier sau în zona adiacentă la o distanță de maxim **250 metri**;
- se recomandă ca gruparea prin cooperare a parcajelor la so! sa **se** facă în suprafețe dimensionate și dispuse astfel încat sa permita ulterior, odată cu creșterea gradului de motorizare, construirea unor parcaje supraetajate.

ARTICOLUL 10 - ÎNĂLȚIMEA MAXIMA ADMISIBILA A CLĂDIRILOR

- se vor respecta înălțimi maxime ale clădirilor de **20,0 metri**, cu exceptia utilajelor;

ARTICOLUL 11 - ASPECTUL EXTERIOR AL CLĂDIRILOR

- volumele construite vor fi simple și se vor armoniza cu caracterul zonei și cu vecinătățile imediate;
- fațadele posterioare și laterale vor fi tratate arhitectural la același nivel cu fațada principală;
- cladirile de birouri se vor orienta spre circulatiile publice

ARTICOLUL 12 - CONDIȚII DE ECHIPARE EDILITARA

- toate clădirile vor fi racordate la rețelele tehnico-edilitare publice (apa-canal, electrice, gaze naturale);
- se va asigura în mod special captarea și evacuarea rapidă a apelor meteorice prin sistematizare verticală la rețeaua publică de canalizare sau, pana la mărirea capacitatii rețelilor publice, la un bazin de retenție situat în incinta proprietatii;
- toate noile bransamente pentru electricitate și telefonie vor fi realizate îngropat;

ARTICOLUL 13.- SPAȚII LIBERE ȘI SPAȚII PLANTATE

Spatiile verzi vor reprezenta minim 25% din suprafata incintelor și se vor amplasa de regula perimetral

Se vor identifica, proteja și pastra în timpul executării construcțiilor arborii importanți existenți având peste 4,0 m înălțime și diametru tulpinii peste 15,00 cm; în cazul tăierii unui arbore se vor planta în schimb alți 10 arbori în perimetrul spațiilor plantate publice din apropiere

- spațiile libere vizibile din circulațiile publice vor fi tratate ca grădini de fațadă; minim 40% din grădina de fatada se va planta cu arbori;
- spațiile neconstruite și neocupate de accese, platforme, parcaje trotuare de garda vor fi înierbate și plantate cu un arbore la fiecare **100 mp.**;
- se recomanda ca pentru îmbunătățirea microclimatului și pentru protecția construcțiilor sa se evite impermeabilizarea terenului peste minimum necesar pentru accese și parcaje; din același motiv se recomanda utilizarea dalelor ecologice pentru parcajele pentru autoturisme;
- toate parcajele vor fi obligatoriu plantate cu cel puțin un arbore la 10 locuri de parcare și vor fi înconjurate de un gard viu de 1,20m înălțime.;

ARTICOLUL 14.- ÎMPREJMUIRI

- se recomanda separarea spre strada a terenurilor cu garduri transparente ce vor avea înălțimea de maxim **1.50 m** cu un soclu opac de **0.30 m.** și o parte transparenta

dublata de gard viu iar spre limitele laterale si posterioare separarea se recomanda cu imprejmuiiri opace de maxim 2,00m.

- - porțile de intrare vor fi retrase de la aliniament pentru a permite staționarea vehiculelor înainte de admiterea lor în incinta pentru a nu incomoda circulația pe drumurile publice; prin exceptie, in cazul, pentru incinte situate pe artere secundare, cu trafic scazut, iar activitatea implica exclusiv autovehicole de marfa cu capacitate mica (autoutilitare) si rulajul este redus (sub 10 intrari/iesiri/zi) se admite amplasarea imprejmuirii pe aliniament;

SECȚIUNEA III: POSIBILITĂȚI MAXIME DE OCUPARE ȘI UTILIZARE A TERENULUI

ARTICOLUL 15 - PROCENT MAXIM DE OCUPARE A TERENULUI (POT)

- POT maxim = 40 %.

ARTICOLUL 16 - COEFICIENT MAXIM DE UTILIZARE A TERENULUI (CUT)

- CUT maxim = 1,6 mp ADC /mp teren sau, dupa caz, 6 mc/mp teren

I 4 – SUBZONA DE PRODUCTIE SI DEPOZITARE IN ZONE DE RECONVERSIE SI/SAU ECOLOGIZARE

GENERALITĂȚI: CARACTERUL ZONEI

- zona constructiilor cu cladiri maxim P+5 niveluri si inaltimea maxima de 20,0m (cu exceptia accentelor utilajelor), cuprinzand activități posibil a fi amplasate pe terenuri poluate sau pe terenuri slabe, activitati productive legate în general de tehnologii avansate, servicii specializate pentru producție, distribuție și comercializare la care se adaugă diferite servicii pentru personal și clienți. Toate acestea sunt asigurate cu spații de parcare, amenajări peisagistice, mobilier urban care conferă un aspect atractiv și reprezentativ din punct de vedere al prestigiului

SECȚIUNEA I : UTILIZARE FUNCȚIONALĂ

ARTICOLUL 1 - UTILIZĂRI ADMISE

- activități industriale productive și de servicii, desfășurate în construcții industriale mari și mijlocii si mici,
- depozitarea și distribuția bunurilor și materialelor
- cercetare-dezvoltare, formare profesionala
- servicii pentru zona industrială si pentru transporturile navale, transporturi, depozitare comercială, servicii comerciale legate de transporturi și depozitare
- comert cu amănuntul cu raza mare de servire, mic gros si en gros;
- showroom
- moteluri
- stații de întreținere și reparații auto si pentru utilaje;
- stații de alimentare cu carburanti;
- comerț, alimentație publică și servicii personale pentru salariați;
- parcaje la sol și multietajate; - spații libere pietonale;
- spații plantate – fasii de protecție;
- locuințe de serviciu pentru personalul care asigură permanența sau securitatea unităților.

ARTICOLUL 2 - UTILIZĂRI ADMISE CU CONDIȚIONĂRI

- pentru orice utilizari se va ține seama de condițiile geotehnice și de zonare seismică;
- construirea este permisa numai daca in zona exista sau se realizeaza lucrari de protectie la inundatii

ARTICOLUL 3 - UTILIZĂRI INTERZISE

se interzic urmatoarele utilizări:

- localizarea unităților care nu se înscriu în profilul zonei sau pot incomoda funcționarea acesteia
- localizarea unitatilor care produc poluarea aerului solului si apei in zona de frontiera;
- lucrari de terasament de natura să afecteze amenajarile din spațiile publice și construcțiile de pe parcelele adiacente,
- orice lucrări de terasament care pot sa provoace scurgerea apelor pe parcelele vecine sau care împiedica evacuarea și colectarea apelor meteorice.

SECȚIUNEA II: CONDIȚII DE AMPLASARE ECHIPARE ȘI CONFIGURARE A CLĂDIRILOR

ARTICOLUL 4 - CARACTERISTICI ALE PARCELELOR (SUPRAFETE, FORME, DIMENSIUNI)

Pentru a fi construibile, parcelele vor avea o suprafață minimă de **3000 mp.** și un front minim la stradă de **30,00 metri**. Parcelele cu dimensiuni și suprafețe mai mici decât cele specificate nu sunt construibile pentru activități productive. În cazul în care în momentul aprobării prezentului regulament parcelele au dimensiuni mai mici decât cele specificate anterior, este necesară relocarea unităților productive respective în termen de **5 ani** de la data aprobării prezentului regulament.

ARTICOLUL 5 - AMPLASAREA CLĂDIRILOR FAȚĂ DE ALINIAMENT

- construcțiile vor fi retrase de la aliniament cu minim **10 metri** în cazul strazilor de categoria I și II și **6,0 m** în cazul strazilor de categoria a III-a
- la intersecția dintre strazi aliniamentul va fi racordat printr-o linie perpendiculară pe bisectoarea unghiului dintre străzi având o lungime de minim **12.00 metri** pe străzi de categoria I, a II-a și de **6.00 metri** pe străzi de categoria a III-a.

ARTICOLUL 6 - AMPLASAREA CLĂDIRILOR FAȚĂ DE LIMITELE LATERALE ȘI POSTERIOARE ALE PARCELELOR

- clădirile se vor amplasa în regim izolat, retragerea față de limitele laterale vor fi de minim jumătate din înălțimea la cornișe, dar nu mai puțin de **6.00 metri**
- retragerea față de limitele posterioare va fi de minim jumătate din înălțimea la cornișe, dar nu mai puțin de **6.00 metri**;
- clădirile se vor alipi de calcanele clădirilor învecinate dispuse pe limitele laterale ale parcelelor în cazul în care acestea nu prezintă incompatibilități (trepidații, risc tehnologic);
- în cazul clădirilor amplasate pe parcele situate către alte unități teritoriale de referință decât **A**, se interzice amplasarea clădirilor pe limita parcelei către aceste alte zone, cazuri în care se admite realizarea noilor clădiri numai cu o retragere față limita respectiva a parcelei egală cu jumătate din înălțimea la cornișe, dar nu mai puțin de **6.00 metri**;
- nu se admite amplasarea, pe fațadele laterale orientate spre alte unități teritoriale de referință (în special servicii publice și locuințe), a ferestrelor cu parapetul sub **1,90 metri** de la nivelul solului

ARTICOLUL 7 - AMPLASAREA CLĂDIRILOR UNELE FAȚĂ DE ALTELE PE ACEEAȘI PARCELA

clădirile vor respecta între ele distanțe egale cu jumătate din înălțimea celei mai înalte, dar nu mai puțin de **6.00 metri**; în cazul în care fațadele ambelor clădiri prezintă calcane sau ferestre care nu asigură luminarea unor încăperi pentru alte activități care necesită lumină naturală se admite reducerea distanței la un sfert din înălțimea clădirii celei mai înalte dar nu mai puțin de **3,00 m** dacă zona dintre cele două clădiri nu servește circulației carosabile.

ARTICOLUL 8 - CIRCULAȚII ȘI ACCESE

- parcela este construibila numai dacă are asigurat un acces carosabil de minim **4.00 metri** lățime dintr-o circulație publică în mod direct;
- se pot realiza pasaje și curți comune, private sau accesibile publicului permanent sau numai în timpul programului de funcționare precum și pentru accese de serviciu.

ARTICOLUL 9 - STAȚIONAREA AUTOVEHICULELOR

- staționarea autovehiculelor necesare funcționării diferitelor activități se admite numai în interiorul parcelei, deci în afara circulațiilor publice; pentru norme specifice pe activități vezi **capitolul 9 – Parcaje** din cadrul **Prescriptiilor generale**.
- în cazul în care nu se pot asigura în limitele parcelei locurile de parcare normate pentru vizitatori, se va demonstra (prin prezentarea formelor legale) realizarea unui parcaj în

cooperare ori concesionarea locurilor necesare într-un parcaj colectiv, aceste parcaje vor fi situate în cadrul centrului de cartier sau în zona adiacentă la o distanță de maxim **250** metri;

- se recomandă ca gruparea prin cooperare a parcajelor la so! sa **se** facă în suprafețe dimensionate și dispuse astfel încat sa permita ulterior, odată cu creșterea gradului de motorizare, construirea unor parcaje supraetajate.

ARTICOLUL 10 - ÎNĂLȚIMEA MAXIMA ADMISIBILA A CLĂDIRILOR

▪se vor respecta înălțimi maxime ale clădirilor de **20,0** metri, cu exceptia utilajelor;

ARTICOLUL 11 - ASPECTUL EXTERIOR AL CLĂDIRILOR

- volumele construite vor fi simple și se vor armoniza cu caracterul zonei și cu vecinătățile imediate;
- fațadele posterioare și laterale vor fi tratate arhitectural la același nivel cu fațada principală;
- cladirile de birouri se vor orienta spre circulatiile publice

ARTICOLUL 12 - CONDIȚII DE ECHIPARE EDILITARA

- toate clădirile vor fi racordate la rețelele tehnico-edilitare publice (apa-canal, electrice, gaze naturale);
- se va asigura în mod special captarea si evacuarea rapida a apelor meteorice prin sistematizare verticală la rețeaua publica de canalizare sau, pana la marirea capacitatii rețelilor publice, la un bazin de retentie situat in incinta proprietatii;
- toate noile bransamente pentru electricitate si telefonie vor fi realizate ingropat;

ARTICOLUL 13.- SPAȚII LIBERE ȘI SPAȚII PLANTATE

Spatiile verzi vor reprezenta minim 25% din suprafata incintelor si se vor amplasa de regula perimetral

Se vor identifica, proteja si pastra in timpul executarii constructiilor arborii importanti existenti avand peste 4,0 m inaltime si diametru tulpinii peste 15,00 cm; in cazul taierii unui arbore se vor planta in schimb alti 10 arbori in perimetrul spatiilor plantate publice din apropiere

- spațiile libere vizibile din circulațiile publice vor fi tratate ca grădini de fațada; minim 40% din gradina de fatada se va planta cu arbori;
- spațiile neconstruite și neocupate de accese, platforme, parcaje trotuare de garda vor fi înierbate și plantate cu un arbore la fiecare **100** mp.;
- se recomanda ca pentru imbunatatirea microclimatului si pentru protectia constructiilor sa se evite impermeabilizarea terenului peste minimum necesar pentru accese si parcaje; din acelasi motiv se recomanda utilizarea dalelor ecologice pentru parcajele pentru autoturisme;
- toate parcajele vor fi obligatoriu plantate cu cel putin un arbore la 10 locuri de parcare si vor fi inconjurate de un gard viu de 1,20m inaltime.;

ARTICOLUL 14.- ÎMPREJMUIRI

- se recomanda separarea spre strada a terenurilor cu garduri transparente ce vor avea înălțimea de maxim **2.20** m cu un soclu opac de cca **0.30** m iar spre limitele laterale si posterioare separarea se recomanda cu imprejmuiiri opace de maxim **2,20m**.

- in cazul necesitatii unei protectii sporite este permisa amplasarea, la cca. 4,0 m spre interior, a unui al doilea gard transparent, cu inaltimea maxima de 2,50 m, intre cele doua garduri fiind obligatorie plantarea densa cu arbori sau arbusti

- porțile de intrare vor fi retrase de la aliniament pentru a permite staționarea vehiculelor înainte de admiterea lor în incinta pentru a nu incomoda circulația pe drumurile publice;

SECȚIUNEA III: POSIBILITĂȚI MAXIME DE OCUPARE ȘI UTILIZARE A TERENULUI

ARTICOLUL 15 - PROCENT MAXIM DE OCUPARE A TERENULUI (POT)

- POT maxim = 40 %.

ARTICOLUL 16 - COEFICIENT MAXIM DE UTILIZARE A TERENULUI (CUT)

- CUT maxim = 1,6 mp ADC /mp teren sau, dupa caz, 8 mc/mp teren

V - ZONA VERDE, DE SPORT SI AGREMENT

GENERALITĂȚI: CARACTERUL ZONEI

Zona cuprinde spații verzi publice cu acces nelimitat sau specializate de interes regional și municipal, spații pentru sport și agrement cu acces liber, limitat de apartenența la cluburi sau contra cost, spații plantate de protecție și păduri și parcuri protejate

V1 – PADURI SI PARCURI PROTEJATE

:Cuprinde padurea de pe insula Mocanasul, propusa a si introdusa in intravilan si padurea situata in Zona Libera.

Reglementarea amplasarii de constructii, dincolo de limitele fostului bac, se face prin PUZ

SECȚIUNEA I : UTILIZARE FUNCȚIONALĂ

ARTICOLUL 1 - UTILIZĂRI ADMISE

Conform Codului Silvic și PUZ

ARTICOLUL 2 - UTILIZĂRI ADMISE CU CONDIȚIONĂRI

In **zona Mocanasu** vor fi permise serviciile de turism-agrement:

-Constructiile și amenajările vor fi amplasate pe zonele lipsite de vegetație forestieră sau cu vegetație forestieră rară.

-Amplasarea de construcții definitive este posibilă cu luarea măsurilor de protecție contra inundațiilor.

-Este posibilă realizarea de amenajări provizorii (plaje, debarcadere, foisoare etc).

In padurea din Zona Libera este nerecomandată în această etapă amplasarea construcțiilor.

ARTICOLUL 3 - UTILIZĂRI INTERZISE

Conform PUZ

SECȚIUNEA II CONDIȚII DE AMPLASARE, ECHIPARE ȘI CONFIGURARE A CLĂDIRILOR

ARTICOLUL 4 - CARACTERISTICI ALE PARCELELOR (SUPRAFEȚE, FORME, DIMENSIUNI)

In afara perimetrului fostului bac: conform PUZ, cu respectarea Codului Silvic

ARTICOLUL 5 - AMPLASAREA CLĂDIRILOR FAȚĂ DE ALINIAMENT

In afara perimetrului fostului bac, conform PUZ, cu respectarea Codului Silvic

Conform PUZ

ARTICOLUL 6 - AMPLASAREA CLĂDIRILOR FAȚĂ DE LIMITELE LATERALE ȘI POSTERIOARE ALE PARCELELOR

In afara perimetrului fostului bac, conform PUZ, cu respectarea Codului Silvic

Conform PUZ

ARTICOLUL 7 - AMPLASAREA CLĂDIRILOR UNELE FAȚĂ DE ALTELE PE ACEEAȘI PARCELA

In afara perimetrului fostului bac, conform PUZ, cu respectarea Codului Silvic

Conform PUZ

ARTICOLUL 8 - CIRCULAȚII ȘI ACCESE

In afara perimetrului fostului bac, conform PUZ, cu respectarea Codului Silvic

Conform PUZ

ARTICOLUL 9 - STAȚIONAREA AUTOVEHICULELOR

In perimetrul fostului bac, cu respectarea normelor prevăzute la capitolul 9 din titlul 1 – prescripții generale.

ARTICOLUL 10 - ÎNĂLȚIMEA MAXIMĂ ADMISIBILĂ A CLĂDIRILOR

P+2 pentru construcții definitive sau conform PUZ

ARTICOLUL 11 - ASPECTUL EXTERIOR AL CLĂDIRILOR

Conform PUZ

ARTICOLUL 12 - CONDIȚII DE ECHIPARE EDILITARA

Este obligatorie racordarea la rețelele de apa-canal si energie electrica.

ARTICOLUL 13 - SPAȚII LIBERE ȘI SPAȚII PLANTATE

Minim 20% sau conform PUZ.

ARTICOLUL 14 - ÎMPREJMUIRI

Se vor executa numai imprejmuiri joase, transparente, fara soclu opac.

SECȚIUNEA III: POSIBILITĂȚI MAXIME DE OCUPARE ȘI UTILIZARE A TERENULUI

ARTICOLUL 15 - PROCENT MAXIM DE OCUPARE A TERENULUI (POT)

POT maxim 50% pe parcelele care nu sunt in circuit silvic (fostul bac).

Pentru terenul situat in circuitul silvic se ia in considerare gradul de ocupare al terenului care include in afara constructiilor si platforme si circulatii carosabile si pietonale. Gradul de ocupare nu poate depasi pe ansamblul terenului forestier 5%.

ARTICOLUL 16 - COEFICIENT MAXIM DE UTILIZARE A TERENULUI (CUT)

CUT maxim 1,0 pe parcelele care nu sunt in circuit silvic (fostul bac).

Pentru terenul situat in circuitul silvic CUT max. 0,20 mp ADC/mp

V2 - SPATII VERZI TIP PARCURI SI SCUARURI

SECȚIUNEA I : UTILIZARE FUNCȚIONALĂ

ARTICOLUL 1 - UTILIZĂRI ADMISE

- spații plantate;
- circulații pietonale din care unele ocazional carosabile pentru întreținerea spațiilor plantate și accesul la activitățile permise;
- drumuri de halaj din care se asigură - prin dimensionare corespunzătoare - accesul direct din drumuri publice la apa, pentru aprovizionarea cu apă a mașinilor de pompieri de tonaj ridicat
- mobilier urban, amenajări pentru sport, joc și odihnă;
- adăposturi, grupuri sanitare, spații pentru administrare și întreținere;
- parcaje

ARTICOLUL 2 - UTILIZĂRI ADMISE CU CONDIȚIONĂRI

- se admit construcții pentru expoziții, activități culturale (spații pentru spectacole și biblioteci în aer liber, pavilioane cu utilizare flexibilă sau cu diferite tematici), activități sportive, alimentație publică și comerț, limitate la arealele deja existente conform proiectului inițial și care funcționează în acest scop;
- se admit clădiri noi pentru cultură, sport, recreere și anexe, cu condiția ca suprafața acestora însumată la suprafața construită existentă și menținută, la cea a circulațiilor de toate categoriile și a platformelor mineralizate, să nu depășească 15% din suprafața totală a parcului.
- clădirile și amenajările pentru diferite activități din parcurile și grădinile publice se admit cu condiția de a nu avea separări fizice care să impună interdicția liberei circulații.

ARTICOLUL 3 - UTILIZĂRI INTERZISE

- se interzic orice schimbări ale funcțiilor spațiilor verzi publice și specializate;
- se interzice conversia grupurilor sanitare în spații comerciale;
- se interzice ocuparea malurilor între drumul de halaj și oglinda de apă ca și poziționarea pe platforme flotante sau pe piloți în interiorul oglinzii de apă a unor funcțiuni în absența unui P.U.Z. de ansamblu al amenajării peisagistice a malurilor;
- se interzic orice improvizații ale colectării apelor uzate ale construcțiilor lacustre;
- se interzice localizarea tonetelor și tarabelor prin decuparea abuzivă a spațiilor plantate adiacente trotuarelor, atât în interior, cât și pe conturul exterior al spațiilor verzi
- se interzice taierea arborilor fără autorizația autorității locale abilitate.

SECȚIUNEA II CONDIȚII DE AMPLASARE, ECHIPARE ȘI CONFIGURARE A CLĂDIRILOR

ARTICOLUL 4 - CARACTERISTICI ALE PARCELELOR (SUPRAFEȚE, FORME, DIMENSIUNI)

- conform studiilor de specialitate avizate conform legii.

ARTICOLUL 5 - AMPLASAREA CLĂDIRILOR FAȚĂ DE ALINIAMENT

- conform studiilor de specialitate avizate conform legii

ARTICOLUL 6 - AMPLASAREA CLĂDIRILOR FAȚĂ DE LIMITELE LATERALE ȘI POSTERIOARE ALE PARCELELOR

- conform studiilor de specialitate avizate conform legii

ARTICOLUL 7 - AMPLASAREA CLĂDIRILOR UNELE FAȚĂ DE ALTELE PE ACEEAȘI PARCELA

- conform studiilor de specialitate avizate conform legii

ARTICOLUL 8 - CIRCULAȚII ȘI ACCESE

- conform studiilor de specialitate avizate conform legii
- se va asigura accesul direct dintr-o circulație publică;

- se va asigura accesul din circulațiile publice ale aleilor ocazional carosabile (pentru întreținere, aprovizionare, drum de halaj) care vor fi tratate ca alei principale.
- se va asigura din drumul de halaj accesul direct la canalul de desecare a utilajelor de interventie.

ARTICOLUL 9 - STAȚIONAREA AUTOVEHICULELOR

- parcajele se vor dimensiona și dispune în afara circulațiilor publice conform normelor specifice și proiectelor de specialitate legal aprobate

ARTICOLUL 10 - ÎNĂLȚIMEA MAXIMA ADMISIBILĂ A CLĂDIRILOR

- cu excepția instalațiilor, înălțimea maximă a clădirilor nu va depăși P + 1 niveluri

ARTICOLUL 11 - ASPECTUL EXTERIOR AL CLĂDIRILOR

- conform studiilor de specialitate avizate conform legii;
- se recomanda adecvarea arhitecturii clădirilor la caracterul diferitelor categorii de spații plantate

ARTICOLUL 12 - CONDIȚII DE ECHIPARE EDILITARĂ

- conform studiilor de specialitate avizate conform legii
- clădirile vor fi racordate la rețelele tehnico-edilitare publice;
- noile bransamente pentru electricitate și telefonie vor fi realizate îngropat;

ARTICOLUL 13 - SPAȚII LIBERE ȘI SPAȚII PLANTATE

- se vor asigura plantații înalte pe aleile principale și la limita exterioară a incintei.
- plantațiile înalte se vor dispune conform normelor specifice pentru fiecare categorie de spații plantate;
- toate parcajele vor fi obligatoriu plantate cu cel puțin un arbore la 10 locuri de parcare și vor fi înconjurate de un gard viu de 1,20 metri înălțime.
- se recomanda, din considerente ecologice și de economisire a cheltuielilor de întreținere de la buget. utilizarea speciilor locale adaptate condițiilor climatice și favorabile faunei antropofile specifice, cu excepția segmentelor decorative cu caracter special din zonele

ARTICOLUL 14 - ÎMPREJMUIRI

- împrejmuirile vor fi transparente cu înălțimi de maxim **1.50** metri și vor putea include, după caz un soclu opac de maxim 0,30 m;

SECȚIUNEA III: POSIBILITĂȚI MAXIME DE OCUPARE ȘI UTILIZARE A TERENULUI

ARTICOLUL 15 - PROCENT MAXIM DE OCUPARE A TERENULUI (POT)

- Se ia în considerare Gradul de Ocupare a Terenurilor cuprinzând construcții, platforme, circulații carosabile și pietonale și va fi maxim 15%,

ARTICOLUL 16 - COEFICIENT MAXIM DE UTILIZARE A TERENULUI (CUT)

- CUT maxim 0,20 mp. ADC/ mp. teren sau conform normelor specifice în vigoare și P.U.Z. avizat conform legii

V3 - SPATII VERZI PENTRU PROTECTIA APELOR DE SUPRAFATA

SECȚIUNEA I : UTILIZARE FUNCȚIONALĂ

ARTICOLUL 1 - UTILIZĂRI ADMISE

- spatii verzi amenajate
- drum de halaj, alei
- debarcadere, anexe sanitare,
- mobilier urban

ARTICOLUL 2 - UTILIZĂRI ADMISE CU CONDIȚIONĂRI

- amenajări de mici dimensiuni pentru odihnă, agrement, joc și sport,
- mici puncte de alimentație publică specifice programului de parc

ARTICOLUL 3 - UTILIZĂRI INTERZISE

- se interzic orice improvizații ale colectării apelor uzate ale construcțiilor lacustre;
- se interzice localizarea tonetelor și tarabelor prin decuparea abuzivă a spațiilor plantate adiacente trotuarelor, atât în interior, cât și pe conturul exterior al spațiilor verzi.
- nu se admit nici un fel de intervenții care depreciază caracterul zonei;
- este interzisă amplasarea de obiective și desfașurarea de activități cu efecte daunătoare asupra apei, vegetației și amenajărilor adiacente.
- se interzice taierea arborilor fără autorizația autorității locale abilitate.

SECȚIUNEA II CONDIȚII DE AMPLASARE, ECHIPARE ȘI CONFIGURARE A CLĂDIRILOR

ARTICOLUL 4 - CARACTERISTICI ALE PARCELELOR (SUPRAFEȚE, FORME, DIMENSIUNI)

- conform studiilor de specialitate avizate conform legii.

ARTICOLUL 5 - AMPLASAREA CLĂDIRILOR FAȚĂ DE ALINIAMENT

- conform studiilor de specialitate avizate conform legii

ARTICOLUL 6 - AMPLASAREA CLĂDIRILOR FAȚĂ DE LIMITELE LATERALE ȘI POSTERIOARE ALE PARCELELOR

- conform studiilor de specialitate avizate conform legii

ARTICOLUL 7 - AMPLASAREA CLĂDIRILOR UNELE FAȚĂ DE ALTELE PE ACEEAȘI PARCELA

- conform studiilor de specialitate avizate conform legii

ARTICOLUL 8 - CIRCULAȚII ȘI ACCESE

- se va asigura accesul în incinte numai direct dintr-o circulație publică;
- se va asigura accesul din circulațiile publice ale aleilor ocazional carosabile (pentru întreținere, aprovizionare, drum de halaj) care vor fi tratate ca alei principale.
- se va asigura din drumul de halaj accesul direct la canalul de desecare a utilajelor de intervenție.

ARTICOLUL 9 - STAȚIONAREA AUTOVEHICULELOR

- staționarea pentru admiterea în incinta se va asigura în afara spațiului circulației;
- parcajele se vor dimensiona și dispune în afara circulațiilor publice conform normelor specifice și proiectelor de specialitate legal aprobate

ARTICOLUL 10 - ÎNĂLȚIMEA MAXIMĂ ADMISIBILĂ A CLĂDIRILOR

- cu excepția instalațiilor, înălțimea maximă a clădirilor nu va depăși P + 1 niveluri

ARTICOLUL 11 - ASPECTUL EXTERIOR AL CLĂDIRILOR

- conform studiilor de specialitate avizate conform legii;
- se recomandă adecvarea arhitecturii clădirilor la caracterul diferitelor categorii de spații plantate

ARTICOLUL 12 - CONDIȚII DE ECHIPARE EDILITARA

- conform studiilor de specialitate avizate conform legii
- clădirile vor fi racordate la rețelele tehnico-edilitare publice;
- noile bransamente pentru electricitate si telefonie vor fi realizate ingropat;

ARTICOLUL 13 - SPAȚII LIBERE ȘI SPAȚII PLANTATE

- se vor asigura plantații înalte pe aleile principale și la limita exterioara a incintei.
- plantațiile înalte se vor dispune conform normelor specifice pentru fiecare categorie de spații plantate;
- toate parcajele vor fi obligatoriu plantate cu cel puțin un arbore la 10 locuri de parcare si vor fi înconjurate de un gard viu de 1,20 metri înălțime.
- se recomanda, din considerente ecologice și de economisire a cheltuielilor de întreținere de la buget. utilizarea speciilor locale adaptate condițiilor climatice și favorabile faunei antropofile specifice, cu excepția segmentelor decorative cu caracter special din zonele

ARTICOLUL 14 - ÎMPREJMUIRI

- împrejmuirile vor fi transparente cu înălțimi de maxim **1.50** metri, vor putea avea un soclu opac de maxim 0,30 m inaltime si vor putea fi dublate cu gard viu;

SECȚIUNEA III: POSIBILITĂȚI MAXIME DE OCUPARE ȘI UTILIZARE A TERENULUI

ARTICOLUL 15 - PROCENT MAXIM DE OCUPARE A TERENULUI (POT)

- POT maxim = 15%,

ARTICOLUL 16 - COEFICIENT MAXIM DE UTILIZARE A TERENULUI (CUT)

- CUT maxim 0,20 mp. ADC/ mp. teren sau conform normelor specifice în vigoare și P.U.D. avizat conform legii

V4 - SPAȚII VERZI PENTRU PROTECȚIA INFRASTRUCTURII

SECȚIUNEA I : UTILIZARE FUNCȚIONALĂ

ARTICOLUL 1 - UTILIZĂRI ADMISE

- spații verzi amenajate
- alei
- mobilier urban

ARTICOLUL 2 - UTILIZĂRI ADMISE CU CONDIȚIONĂRI

-

ARTICOLUL 3 - UTILIZĂRI INTERZISE

- se interzice localizarea tonetelor și tarabelor prin decuparea abuzivă a spațiilor plantate adiacente trotuarelor, atât în interior, cât și pe conturul exterior al spațiilor verzi.
- nu se admit nici un fel de intervenții care depreciază caracterul zonei;

SECȚIUNEA II CONDIȚII DE AMPLASARE, ECHIPARE ȘI CONFIGURARE A CLĂDIRILOR

ARTICOLUL 4 - CARACTERISTICI ALE PARCELELOR (SUPRAFEȚE, FORME, DIMENSIUNI)

- conform studiilor de specialitate avizate conform legii.

ARTICOLUL 5 - AMPLASAREA CLĂDIRILOR FAȚĂ DE ALINIAMENT

- conform studiilor de specialitate avizate conform legii

ARTICOLUL 6 - AMPLASAREA CLĂDIRILOR FAȚĂ DE LIMITELE LATERALE ȘI POSTERIOARE ALE PARCELELOR

- conform studiilor de specialitate avizate conform legii

ARTICOLUL 7 - AMPLASAREA CLĂDIRILOR UNELE FAȚĂ DE ALTELE PE ACEEAȘI PARCELA

- conform studiilor de specialitate avizate conform legii

ARTICOLUL 8 - CIRCULAȚII ȘI ACCESE

- conform studiilor de specialitate conform legii

ARTICOLUL 9 - STAȚIONAREA AUTOVEHICULELOR

- se admit parcaje amenajate de-a lungul drumurilor colectoare, conform normelor specifice și proiectelor de specialitate legal aprobate

ARTICOLUL 10 - ÎNĂLȚIMEA MAXIMĂ ADMISIBILĂ A CLĂDIRILOR

- fara obiect

ARTICOLUL 11 - ASPECTUL EXTERIOR AL CLĂDIRILOR

- fara obiect;

ARTICOLUL 12 - CONDIȚII DE ECHIPARE EDILITARĂ

- conform studiilor de specialitate avizate conform legii

ARTICOLUL 13 - SPAȚII LIBERE ȘI SPAȚII PLANTATE

- se vor asigura plantații mixte, tip perdele de protecție, acolo unde normele o permit; în zona rețelelor aeriene se vor utiliza plantații cu talie joasă (gazon, plante ierboase, tufe, arbuști); în zona rețelelor subterane nu se vor utiliza plante cu rădăcini adânci, puternic ramificate

- se recomandă, din considerente ecologice și de economisire a cheltuielilor de întreținere de la buget. utilizarea speciilor locale adaptate condițiilor climatice și a celor care reduc nivelul noxelor

- toate parcajele vor fi obligatoriu plantate cu cel puțin un arbore la 10 locuri de parcare și vor fi înconjurate de un gard viu de 1,20 metri înălțime.

ARTICOLUL 14 - ÎMPREJMUIRI

- împrejmuirile vor fi transparente cu înălțimi de maxim **1.50** metri, cu sau fara soclu opac de max.0,30 m înălțime și dublare cu gard viu;

SECȚIUNEA III: POSIBILITĂȚI MAXIME DE OCUPARE ȘI UTILIZARE A TERENULUI

ARTICOLUL 15 - PROCENT MAXIM DE OCUPARE A TERENULUI (POT)

- fara obiect

ARTICOLUL 16 - COEFICIENT MAXIM DE UTILIZARE A TERENULUI (CUT)

- fara obiect

V5 – COMPLEXE SI BAZE SPORTIVE

SECȚIUNEA I : UTILIZARE FUNCȚIONALĂ

ARTICOLUL 1 - UTILIZĂRI ADMISE

- sunt admise construcțiile și instalațiile specifice conform proiectelor legal avizate
- sali de sport polivalente sau specializate, bazine de inot acoperite;
- sali de antrenament, sali de intretinere si recuperare fizica;
- cabinete de medicina sportiva si fizioterapie
- stadioane
- terenuri de sport, bazine de inot in aer liber, patinoare in aer liber
- vestiare, anexe administrative
- spatii verzi amenajate
- alei, amenajări odihnă, agrement, mobilier urban
- parcaje aferente practicantilor sportului si spectatorilor

ARTICOLUL 2 - UTILIZĂRI ADMISE CU CONDIȚIONĂRI

- se admit spatii comerciale si servicii conexe (desfacerea de simboluri si echipamente sportive, de alimente si bauturi nealcoolice, inchiriere de echipament sportiv etc)

ARTICOLUL 3 - UTILIZĂRI INTERZISE

- se interzic orice alte utilizari;
- se interzice localizarea tonetelor și tarabelor prin decuparea abuzivă a spațiilor plantate adiacente trotuarelor, atat în interior, cat și pe conturul exterior al spațiilor verzi.
- este interzisă amplasarea de obiective și desfășurarea de activități cu efecte daunătoare asupra vegetației și amenajărilor adiacente.
- se interzice taierea arborilor fără autorizația autorității locale abilitate.

SECȚIUNEA II CONDIȚII DE AMPLASARE, ECHIPARE ȘI CONFIGURARE A CLĂDIRILOR

ARTICOLUL 4 - CARACTERISTICI ALE PARCELELOR (SUPRAFEȚE, FORME, DIMENSIUNI)

- conform studiilor de specialitate avizate conform legii.

ARTICOLUL 5 - AMPLASAREA CLĂDIRILOR FAȚĂ DE ALINIAMENT

- conform studiilor de specialitate avizate conform legii

ARTICOLUL 6 - AMPLASAREA CLĂDIRILOR FAȚĂ DE LIMITELE LATERALE ȘI POSTERIOARE ALE PARCELELOR

- conform studiilor de specialitate avizate conform legii

ARTICOLUL 7 - AMPLASAREA CLĂDIRILOR UNELE FAȚĂ DE ALTELE PE ACEEAȘI PARCELA

- conform studiilor de specialitate avizate conform legii

ARTICOLUL 8 - CIRCULAȚII ȘI ACCESE

- se va asigura accesul în incinte numai direct dintr-o circulație publică;
- se va asigura accesul din circulațiile publice ale aleilor ocazional carosabile (pentru întreținere, aprovizionare, drum de halaj) care vor fi tratate ca alei principale.

ARTICOLUL 9 - STAȚIONAREA AUTOVEHICULELOR

- staționarea pentru admiterea în incinta se va asigura în afara spațiului circulației;
- parcajele se vor dimensiona și dispune în afara circulațiilor publice conform normelor specifice și proiectelor de specialitate legal aprobate

ARTICOLUL 10 - ÎNĂLȚIMEA MAXIMA ADMISIBILĂ A CLĂDIRILOR

- cu excepția salilor de sport, stadioanelor și instalațiilor specializate, înălțimea maximă a clădirilor nu va depăși P + 2 niveluri (H max = 15,0 m)

ARTICOLUL 11 - ASPECTUL EXTERIOR AL CLĂDIRILOR

- conform studiilor de specialitate avizate conform legii;
- se recomandă adecvarea arhitecturii clădirilor la caracterul diferitelor categorii de spații plantate

ARTICOLUL 12 - CONDIȚII DE ECHIPARE EDILITARĂ

- toate clădirile vor fi racordate la rețelele tehnico-edilitare publice;
- conform studiilor de specialitate avizate conform legii;

ARTICOLUL 13 - SPAȚII LIBERE ȘI SPAȚII PLANTATE

- spațiile plantate vor reprezenta minim 30% din ansamblul incintei
- se vor asigura plantații înalte pe aleile principale și la limita exterioară a incintei.
- plantațiile înalte se vor dispune conform normelor specifice pentru fiecare categorie de spații plantate;
- toate parcajele vor fi obligatoriu plantate cu cel puțin un arbore la 10 locuri de parcare și vor fi înconjurate de un gard viu de 1,20 metri înălțime.
- se recomandă, din considerente ecologice și de economisire a cheltuielilor de întreținere de la buget. utilizarea speciilor locale adaptate condițiilor climatice și favorabile faunei antropofile specifice, cu excepția segmentelor decorative cu caracter special

ARTICOLUL 14 - ÎMPREJMUIRI

- împrejmuirile spre stradă vor fi transparente cu înălțimi de maxim **1.50** metri, vor fi dublate cu gard viu;
- porțile de intrare vor fi retrase de la aliniament pentru a permite staționarea vehiculelor înainte de admiterea lor în incinta pentru a nu incomoda circulația pe drumurile publice;

SECȚIUNEA III: POSIBILITĂȚI MAXIME DE OCUPARE ȘI UTILIZARE A TERENULUI

ARTICOLUL 15 - PROCENT MAXIM DE OCUPARE A TERENULUI (POT)

- POT maxim = 40% sau conform normelor specifice în vigoare

ARTICOLUL 16 - COEFICIENT MAXIM DE UTILIZARE A TERENULUI (CUT)

- CUT maxim 0,60 mp. ADC/ mp. teren sau conform normelor specifice în vigoare și P.U.Z. avizat conform legii

V6 – ZONE DE AGREMENT, CU CONCENTRARE DE REGULA IN VECINATATEA APEI

Cuprinde zone de sport si agrement, porturi de agrement, stranduri, servicii si comert complementar

Detalierea reglementarilor se face prin PUZ

SECȚIUNEA I : UTILIZARE FUNCȚIONALĂ

ARTICOLUL 1 - UTILIZĂRI ADMISE

- sunt admise construcțiile și instalațiile specifice conform proiectelor legal avizate
- sali de sport polivalente sau specializate, bazine de inot acoperite;
- sali de antrenament, sali de intretinere si recuperare fizica;
- cabinete medicale si de fizioterapie
- terenuri de sport, bazine de inot in aer liber, patinoare in aer liber
- vestiare, anexe administrative
- spatii verzi amenajate
- alei, amenajări odihnă, agrement, mobilier urban
- porturi de agrement;
- debarcadere;
- stranduri;
- popicarie, bowling, biliard
- parcuri de distractie (recomandabil tip aqua park)
- cluburi nautice
- cluburi – in general
- terenuri de sport, bazine de inot in aer liber
- parcaje la sol si multietajate

ARTICOLUL 2 - UTILIZĂRI ADMISE CU CONDIȚIONĂRI

- se admit spatii comerciale si servicii conexe
- se admit spatii pentru alimentatie publica
- se admit activitati manufacturiere care nu produc dezagremente in zona;

ARTICOLUL 3 - UTILIZĂRI INTERZISE

- se interzic orice alte utilizari;
- se interzice localizarea tonetelor și tarabelor prin decuparea abuzivă a spațiilor plantate adiacente trotuarelor, atat în interior, cat și pe conturul exterior al spațiilor verzi.
- este interzisă amplasarea de obiective și desfașurarea de activități cu efecte daunătoare asupra vegetației și amenajărilor adiacente.
- se interzice taierea arborilor fără autorizația autorității locale abilitate.

SECȚIUNEA II CONDIȚII DE AMPLASARE, ECHIPARE ȘI CONFIGURARE A CLĂDIRILOR

ARTICOLUL 4 - CARACTERISTICI ALE PARCELELOR (SUPRAFEȚE, FORME, DIMENSIUNI)

- conform studiilor de specialitate avizate conform legii.

ARTICOLUL 5 - AMPLASAREA CLĂDIRILOR FAȚĂ DE ALINIAMENT

- conform studiilor de specialitate avizate conform legii

ARTICOLUL 6 - AMPLASAREA CLĂDIRILOR FAȚĂ DE LIMITELE LATERALE ȘI POSTERIOARE ALE PARCELELOR

- conform studiilor de specialitate avizate conform legii

ARTICOLUL 7 - AMPLASAREA CLĂDIRILOR UNELE FAȚĂ DE ALTELE PE ACEEAȘI PARCELA

- conform studiilor de specialitate avizate conform legii

ARTICOLUL 8 - CIRCULAȚII ȘI ACCESE

- se va asigura accesul în incinte numai direct dintr-o circulație publică;
- se va asigura accesul din circulațiile publice ale aleilor ocazional carosabile (pentru întreținere, aprovizionare, drum de halaj) care vor fi tratate ca alei principale.

ARTICOLUL 9 - STAȚIONAREA AUTOVEHICULELOR

- staționarea pentru admiterea în incinta se va asigura în afara spațiului circulației;
- parcajele se vor dimensiona și dispune în afara circulațiilor publice conform normelor specifice și proiectelor de specialitate legal aprobate

ARTICOLUL 10 - ÎNĂLȚIMEA MAXIMA ADMISIBILĂ A CLĂDIRILOR

- cu excepția salilor de sport, stadioanelor și instalațiilor specializate, înălțimea maximă a clădirilor nu va depăși P + 2 niveluri (H max = 15,0 m)

ARTICOLUL 11 - ASPECTUL EXTERIOR AL CLĂDIRILOR

- conform studiilor de specialitate avizate conform legii;
- se recomandă adecvarea arhitecturii clădirilor la caracterul diferitelor categorii de spații plantate

ARTICOLUL 12 - CONDIȚII DE ECHIPARE EDILITARĂ

- toate clădirile vor fi racordate la rețelele tehnico-edilitare publice;
- conform studiilor de specialitate avizate conform legii;

ARTICOLUL 13 - SPAȚII LIBERE ȘI SPAȚII PLANTATE

- spațiile plantate vor reprezenta minim 30% din ansamblul incintei
- se vor asigura plantații înalte pe aleile principale și la limita exterioară a incintei.
- plantațiile înalte se vor dispune conform normelor specifice pentru fiecare categorie de spații plantate;
- toate parcajele vor fi obligatoriu plantate cu cel puțin un arbore la 10 locuri de parcare și vor fi înconjurate de un gard viu de 1,20 metri înălțime.
- se recomandă, din considerente ecologice și de economisire a cheltuielilor de întreținere de la buget. utilizarea speciilor locale adaptate condițiilor climatice și favorabile faunei antropofile specifice, cu excepția segmentelor decorative cu caracter special

ARTICOLUL 14 - ÎMPREJMUIRI

- împrejmuirile spre stradă vor fi transparente cu înălțimi de maxim **1.50** metri, vor fi dublate cu gard viu;
- porțile de intrare pentru autovehicule vor fi retrase de la aliniament pentru a permite staționarea vehiculelor înainte de admiterea lor în incinta, pentru a nu incomoda circulația pe drumurile publice;

SECȚIUNEA III: POSIBILITĂȚI MAXIME DE OCUPARE ȘI UTILIZARE A TERENULUI

ARTICOLUL 15 - PROCENT MAXIM DE OCUPARE A TERENULUI (POT)

- POT maxim = 40% sau conform normelor specifice în vigoare

ARTICOLUL 16 - COEFICIENT MAXIM DE UTILIZARE A TERENULUI (CUT)

- CUT maxim 0,60 mp. ADC/ mp. teren sau conform normelor specifice în vigoare și P.U.Z. avizat conform legii

V7 – SITURI ARHEOLOGICE

Cuprinde zona Cetatii medievale si zona de asezari preistorice Malul Rosu

Este necesara luarea unor masuri ferme de protectie impotriva depozitarii deseurilor sau altor forme de degradare a patrimoniului

SECȚIUNEA I : UTILIZARE FUNCȚIONALĂ

ARTICOLUL 1 - UTILIZĂRI ADMISE

-Cercetare arheologica

ARTICOLUL 2 - UTILIZĂRI ADMISE CU CONDIȚIONĂRI

- Lucrari de conservare „in situ” a vestigiilor, conform studiilor de specialitate

- Spatii verzi amenajate provizoriu, cu vegetatie joasa, pe terenuri din perimetrul sitului pe care nu s-au descoperit vestigii arheologice sau pe care nu sunt programate cercetari pe termen scurt

- Imprejmuiri transparente cu caracter provizoriu, cu rol de protectie, pana la realizarea studiilor de punere in valoare a vestigiilor

- Lucrari de punere in valoare a vestigiilor, si atragere in circuitul turistic, potrivit studiilor de specialitate si PUZ, avizate de Ministerul Culturii

ARTICOLUL 3 - UTILIZĂRI INTERZISE

-Orice alte utilizari decat cele de la articolele 1 si 2

-orice lucrări de terasament, altele decat cele ce se incadreaza la cercetarea arheologica, pana la elaborarea studiilor de specialitate si PUZ, avizate de Ministerul Culturii

SECȚIUNEA II CONDIȚII DE AMPLASARE, ECHIPARE ȘI CONFIGURARE A CLĂDIRILOR

ARTICOLUL 4 - CARACTERISTICI ALE PARCELELOR (SUPRAFEȚE, FORME, DIMENSIUNI)

Conform studii de specialitate si PUZ

ARTICOLUL 5 - AMPLASAREA CLĂDIRILOR FAȚĂ DE ALINIAMENT

Conform studii de specialitate si PUZ

ARTICOLUL 6 - AMPLASAREA CLĂDIRILOR FAȚĂ DE LIMITELE LATERALE ȘI POSTERIOARE ALE PARCELELOR

Conform studii de specialitate si PUZ

ARTICOLUL 7 - AMPLASAREA CLĂDIRILOR UNELE FAȚĂ DE ALTELE PE ACEEAȘI PARCELA

Conform studii de specialitate si PUZ

ARTICOLUL 8 - CIRCULAȚII ȘI ACCESE

Conform studii de specialitate si PUZ

ARTICOLUL 9 - STAȚIONAREA AUTOVEHICULELOR

Conform studii de specialitate si PUZ

ARTICOLUL 10 - ÎNĂLȚIMEA MAXIMĂ ADMISIBILĂ A CLĂDIRILOR

Conform studii de specialitate si PUZ

ARTICOLUL 11 - ASPECTUL EXTERIOR AL CLĂDIRILOR

Conform PUZ

ARTICOLUL 12 - CONDIȚII DE ECHIPARE EDILITARĂ

Conform studii de specialitate si PUZ

ARTICOLUL 13 - SPAȚII LIBERE ȘI SPAȚII PLANTATE

Conform studii de specialitate si PUZ

ARTICOLUL 14 - ÎMPREJMUIRI

Conform studii de specialitate si PUZ

SECȚIUNEA III: POSIBILITĂȚI MAXIME DE OCUPARE ȘI UTILIZARE A TERENULUI

ARTICOLUL 15 - PROCENT MAXIM DE OCUPARE A TERENULUI (POT)

Conform studii de specialitate si PUZ

ARTICOLUL 16 - COEFICIENT MAXIM DE UTILIZARE A TERENULUI (CUT)

Conform studiului de specialitate si PUZ

CC - ZONA CAILOR DE COMUNICATII SI CONSTRUCTIILOR AFERENTE

Cu doua drumuri nationale si mai multe drumuri judetene, o cale ferata principala si numeroase cai ferate in intravilanul orasului si cu porturile dunarene zona transporturilor influenteaza puternic structura si dezvoltarea municipiului.

Zona transporturilor include urmatoarele subzone:

- **CC1** – zona transporturilor rutiere
- **CC2** – zona transporturilor feroviare
- **CC3** – zona transporturilor navale
- **CC3** – zona mixta destinata transporturilor navale si serviciilor conexe

CC1 – ZONA TRANSPORTURILOR RUTIERE

Include ansamblul retelei de transport rutier precum si incintele cuprinzand activitati legate de transportul rutier

SECȚIUNEA I : UTILIZARE FUNCȚIONALĂ

ARTICOLUL 1 - UTILIZĂRI ADMISE

- cai de comunicare rutiera: drumuri nationale, judetene, comunale, strazi de categoriile I-IV
- lucrari de arta aferente cailor de comunicare rutiera
- activități legate de transporturi la distanță pe căi rutiere pentru călători și mărfuri:
- autogări și alte construcții și amenajări pentru gararea și întreținerea mijloacelor de transport rutiere cu tonaj și gabarit admis pe străzile din Municipiu, pentru transportul de călători și mărfuri, precum și serviciile anexe aferente;
- construcții și amenajări pentru gararea și întreținerea mijloacelor de transport greu rutier și pentru transferul mărfurilor transportate în mijloace de transport cu tonaj și gabarit care nu sunt admise în localitate, instalații tehnice de transfer, precum și serviciile anexe aferente, parcaje, garaje;
- construcții și amenajări pentru depozitarea, reambalarea și expedierea produselor transportate, spații și construcții de expunere și comercializare a produselor pentru comerțul en-gros și pentru comerțul en-detail numai cu mărfuri care nu pot fi transportate la domiciliu cu automobilul personal (elemente de construcție și finisaj, mobilier, ambarcațiuni și diverse alte produse pentru întreținerea grădinilor, camping etc.)
- servicii pentru transportatorii în tranzit: birouri, telecomunicații, moteluri, restaurante, destindere;
- vamă;
- Spații verzi amenajate – in general ca plantatii de aliniament;
- parcaje pentru salariați și pentru călători

ARTICOLUL 2 - UTILIZĂRI ADMISE CU CONDIȚIONĂRI

- lucrările, construcțiile, amenajările amplasate în zonele de protecție ale drumurilor publice trebuie:
 - să nu prezinte riscuri în realizare sau exploatare și surse de poluare (sisteme de transport gaze, țigăi, produse petroliere, energie electrică și alte lucrări de același gen);
 - să nu afecteze desfășurarea optimă a circulației (capacitate, fluentă, siguranță);
- construcțiile și amenajările amplasate în zona de protecție a infrastructurii rutiere se vor autoriza numai cu avizul administratorului drumului, conform reglementarilor legale;
 - zona de protecție a infrastructurii rutiere cuprinde terenurile limitrofe, indiferent de proprietar, cu lățimea prevazuta in Legea Drumurilor, situată de o parte și de alta a drumului, precum și terenurile destinate sau care servesc sub orice formă funcționării acestora;

-depozitele și anexele vor respecta măsurile și normele admisibile de poluare și de asigurare împotriva riscurilor de incendiu și explozie;

ARTICOLUL 3 - UTILIZĂRI INTERZISE

- se interzic orice utilizări care afectează buna funcționare și diminuează posibilitățile ulterioare de modernizare sau extindere a drumurilor la prospectele prevazute în prezentul PUG;

- Zona destinată circulației rutiere se constituie ca zonă non-edificabilă în care sunt interzise orice lucrări în afara celor de amenajare a drumului, trotuarelor, spațiilor verzi, rețelelor edilitare; pe terenurile rezervate pentru:

- modernizarea unor străzi sau realizarea străzilor propuse, lărgirea arterei de centură și completarea traseului acesteia, realizarea autostrăzii;

- modernizarea intersecțiilor;

- realizarea pasajelor supra și subterane;

- realizarea spațiilor de parcare;

indiferent de statutul juridic actual al lor, se interzic orice construcții sau amenajări cu caracter definitiv – altele decât cele pentru care au fost destinate terenurile cu excepția lucrărilor de rețele tehnico-edilitare care conformează proiectului sau și de siguranța circulației. Execuția de lucrări cu caracter provizoriu poate fi permisă, numai pentru menținerea funcționalității actuale și cu menționarea în autorizație a duratei de existență a construcțiilor și amenajărilor, durata care nu poate depăși termenul planificat de autoritatea locală pentru începerea lucrărilor de modernizare.

SECȚIUNEA II CONDIȚII DE AMPLASARE, ECHIPARE ȘI CONFIGURARE A CLĂDIRILOR

ARTICOLUL 4 - CARACTERISTICI ALE PARCELELOR (SUPRAFEȚE, FORME, DIMENSIUNI)

- conform studiilor de specialitate -

ARTICOLUL 5 - AMPLASAREA CLĂDIRILOR FAȚĂ DE ALINIAMENT

- conform reglementărilor din UTR adiacent -

ARTICOLUL 6 - AMPLASAREA CLĂDIRILOR FAȚĂ DE LIMITELE LATERALE ȘI POSTERIOARE ALE PARCELELOR

- conform reglementărilor din UTR adiacent -

ARTICOLUL 7 - AMPLASAREA CLĂDIRILOR UNELE FAȚĂ DE ALTELE PE ACEEAȘI PARCELA

- conform reglementărilor din UTR adiacent -

ARTICOLUL 8 - CIRCULAȚII ȘI ACCESE

- se va asigura accesul în incinte numai direct dintr-o circulație publică

ARTICOLUL 9 - STAȚIONAREA AUTOVEHICULELOR

- staționarea pentru admiterea în incinta se va asigura în afara spațiului circulației publice;

ARTICOLUL 10 - ÎNĂLȚIMEA MAXIMĂ ADMISIBILĂ A CLĂDIRILOR

- înălțimea clădirilor în planul fațadei nu va depăși distanța dintre aliniamente și nici înălțimea maximă admisă în unitățile de referință adiacente, cu excepția instalațiilor tehnice

ARTICOLUL 11 - ASPECTUL EXTERIOR AL CLĂDIRILOR

- volumele construite vor fi simple și se vor armoniza cu caracterul zonei și cu vecinătățile imediate;

- fațadele posterioare și laterale vor fi tratate arhitectural la același nivel cu fațada principală;

- tratarea acoperirii clădirilor va ține seama de faptul ca acestea pot fi percepute din clădirile înconjurătoare mai înalte

ARTICOLUL 12 - CONDIȚII DE ECHIPARE EDILITARA

- toate clădirile vor fi racordate la rețelele publice de apă și canalizare și se va asigura preepurarea apelor uzate, inclusiv a apelor meteorice care provin din parcaje, circulații și platforme exterioare.

ARTICOLUL 13 - SPAȚII LIBERE ȘI SPAȚII PLANTATE

- conform studiilor de specialitate

- în limitele standardelor tehnice de siguranță a circulației, utilizarea spațiilor libere și amenajarea peisagistică a plantațiilor se subordonează exigențelor de calitate a imaginii orasului

- orice parte a terenului incintei vizibila dintr-o circulație publica, va fi astfel amenajata încat sa nu altereze aspectul general al localității

- suprafețele libere neocupate cu circulații, parcaje și platforme funcționale vor fi plantate cu un arbore la fiecare **200** mp si tratate peisagistic;

ARTICOLUL 14 - ÎMPREJMUIRI

- împrejmuirile spre strada vor fi transparente cu înălțimi de maxim **1.50** metri (pentru incintele tehnice situate in zonele industriale I1, I2, I4 imprejmuirile la strada vor avea 2,20 m), vor fi dublate cu gard viu; în cazul necesității unei protecții suplimentare se recomanda dublarea spre interior, la cca 4,0 m cu un al doilea gard transparent de **2.50** m înălțime, între cele doua garduri fiind plantați des arbori și arbuști;

- porțile de intrare vor fi retrase de la aliniament pentru a permite staționarea vehiculelor înainte de admiterea lor în incinta pentru a nu incomoda circulația pe drumurile publice;

SECȚIUNEA III: POSIBILITĂȚI MAXIME DE OCUPARE ȘI UTILIZARE A TERENULUI

ARTICOLUL 15 - PROCENT MAXIM DE OCUPARE A TERENULUI (POT)

- conform studiilor de specialitate dar nu mai mult de 50%

ARTICOLUL 16 - COEFICIENT MAXIM DE UTILIZARE A TERENULUI (CUT)

- conform studiilor de specialitate dar nu mai mult de 1,0

CC2 - ZONA TRANSPORTURILOR FERROVIARE

Nota: au fost excluse din CC2 zonele cailor ferate existente, propuse la desfiintare din ratiuni urbanistice si economice.

SECȚIUNEA I : UTILIZARE FUNCȚIONALĂ

ARTICOLUL 1 - UTILIZĂRI ADMISE

- stații de călători, de mărfuri și de triaj cu instalații, construcții, depozite și amenajări necesare funcționării serviciilor feroviare;
- servicii publice și de interes general compatibile cu funcționarea serviciilor feroviare;
- amenajări, lucrări de terasamente și infrastructură, spații necesare funcțional și pentru asigurarea securității transportului feroviar;
- lucrări de protecție împotriva poluării (ziduri antifonice etc.)
- Spații verzi amenajate pe suprafețele libere rezultate din modul de organizare a incintelor, necesare îmbunătățirii calității mediului și aspectului peisagistic;
- parcaje pentru salariați și pentru călători

Aceste utilizari sunt permise numai in zonele care nu fac obiectul relocarii in cadrul strategiei municipiului Giurgiu

ARTICOLUL 2 - UTILIZĂRI ADMISE CU CONDIȚIONĂRI

- construcțiile și amenajările amplasate în zona de protecție a infrastructurii feroviare se vor autoriza numai cu avizul CFR și a Ministerului Transporturilor, conform reglementarilor legale;
- zona de protecție a infrastructurii feroviare cuprinde terenurile limitrofe, indiferent de proprietar, cu lățimea de 100 m măsurată de la limita zonei cadastrale CFR, situată de o parte și de alta a căii ferate, precum și terenurile destinate sau care servesc sub orice formă funcționării acesteia;
- depozitele și anexele C.F. vor respecta măsurile și normele admisibile de poluare și de asigurare împotriva riscurilor de incendiu și explozie;
- in zonele de infrastructura feroviara propuse in strategia autoritatilor locale spre relocare sunt permise numai lucrarile necesare pentru siguranta circulatiei

ARTICOLUL 3 - UTILIZĂRI INTERZISE

- în zonele de siguranță și protecție aferente infrastructurii feroviare publice (20 m din axul CF) este interzisă (conform OUG nr. 12/1998) autorizarea următoarelor lucrări:
 - construcții, fie și cu caracter temporar;
 - depozitarea de materiale sau înființarea de plantații care împiedică vizibilitatea liniei sau a semnalelor feroviare;
 - orice lucrări care, prin natura lor, ar putea provoca alunecări de teren, surpări sau afectarea stabilității solului (inclusiv prin tăierea copacilor sau arbuștilor ori extragerea de materiale de construcții) sau modificarea echilibrului freatic;
 - depozitarea necorespunzătoare de materiale, substanțe sau deșeuri care contravin normelor de protecție a mediului sau care ar putea provoca degradarea infrastructurii feroviare.

SECȚIUNEA II CONDIȚII DE AMPLASARE, ECHIPARE și CONFIGURARE A CLĂDIRILOR

ARTICOLUL 4 - CARACTERISTICI ALE PARCELELOR (SUPRAFEȚE, FORME, DIMENSIUNI)

- conform studiilor de specialitate -

ARTICOLUL 5 - AMPLASAREA CLĂDIRILOR FAȚĂ DE ALINIAMENT

- conform studiilor de specialitate -

ARTICOLUL 6 - AMPLASAREA CLĂDIRILOR FAȚĂ DE LIMITELE LATERALE ȘI POSTERIOARE ALE PARCELELOR

- conform studiilor de specialitate -

ARTICOLUL 7 - AMPLASAREA CLĂDIRILOR UNELE FAȚĂ DE ALTELE PE ACEEAȘI PARCELA

- conform studiilor de specialitate -

ARTICOLUL 8 - CIRCULAȚII ȘI ACCESE

- se va asigura accesul în incinte numai direct dintr-o circulație publică

ARTICOLUL 9 - STAȚIONAREA AUTOVEHICULELOR

- staționarea pentru admiterea în incinta se va asigura în afara spațiului circulației publice;

ARTICOLUL 10 - ÎNĂLȚIMEA MAXIMA ADMISIBILĂ A CLĂDIRILOR

- înălțimea clădirilor în planul fațadei nu va depăși distanța dintre aliniamente și nici înălțimea maximă admisă în unitățile de referință adiacente, cu excepția instalațiilor tehnice

- înălțimea maximă admisă (cu excepția instalațiilor tehnice): 20 m

ARTICOLUL 11 - ASPECTUL EXTERIOR AL CLĂDIRILOR

- volumele construite vor fi simple și se vor armoniza cu caracterul zonei și cu vecinătățile imediate;

- fațadele posterioare și laterale vor fi tratate arhitectural la același nivel cu fațada principală;

- tratarea acoperirii clădirilor va ține seama de faptul că acestea pot fi percepute din clădirile înconjurătoare mai înalte

ARTICOLUL 12 - CONDIȚII DE ECHIPARE EDILITARĂ

- toate clădirile vor fi racordate la rețelele publice de apă și canalizare și se va asigura preepurarea apelor uzate, inclusiv a apelor meteorice care provin din parcaje, circulații și platforme exterioare.

ARTICOLUL 13 - SPAȚII LIBERE ȘI SPAȚII PLANTATE

- conform studiilor de specialitate

- în limitele standardelor tehnice de siguranță a circulației, utilizarea spațiilor libere și amenajarea peisagistică a plantațiilor se subordonează exigențelor de calitate a imaginii orașului

- orice parte a terenului incintei vizibilă dintr-o circulație publică, va fi astfel amenajată încât să nu altereze aspectul general al localității

- suprafețele libere neocupate cu circulații, parcaje și platforme funcționale vor fi plantate cu un arbore la fiecare **200** mp și tratate peisagistic;

ARTICOLUL 14 - ÎMPREJMUIRI

- împrejmuirile spre stradă vor fi transparente, cu înălțimi de maxim **1.50** metri (pentru incintele tehnice situate în zonele industriale I1, I2, I4 împrejmuirile la stradă vor avea 2,20 m) și vor fi dublate cu gard viu; împrejmuirile laterale și posterioare vor fi de regulă opace și vor avea maxim 2,0 m înălțime; în cazul necesității unei protecții suplimentare se recomandă dublarea spre interior, la cca 4,0 m cu un al doilea gard transparent de **2.50** m înălțime, între cele două garduri fiind plantați des arbori și arbuști;

- porțile de intrare pentru autovehicule vor fi retrase de la aliniament pentru a permite staționarea vehiculelor înainte de admiterea lor în incinta, pentru a nu incomoda circulația pe drumurile publice;

SECȚIUNEA III: POSIBILITĂȚI MAXIME DE OCUPARE ȘI UTILIZARE A TERENULUI

ARTICOLUL 15 - PROCENT MAXIM DE OCUPARE A TERENULUI (POT)

- conform studiilor de specialitate dar nu mai mult de 50%

ARTICOLUL 16 - COEFICIENT MAXIM DE UTILIZARE A TERENULUI (CUT)

- conform studiilor de specialitate dar nu mai mult de 7,5 mc/mp

CC3' - ZONA TRANSPORTURILOR NAVALE SI SERVICIILOR CONEXE

SECȚIUNEA I : UTILIZARE FUNCȚIONALĂ

ARTICOLUL 1 - UTILIZĂRI ADMISE

- instalații construcții și depozite necesare funcționării serviciilor de transporturi navale de călători și mărfuri
- servicii publice și de interes general compatibile cu funcționarea serviciilor navale;
- amenajări, lucrări de terasamente și infrastructură, spații necesare funcțional;
- Spații verzi amenajate pe suprafețele libere rezultate din modul de organizare a incintelor, necesare îmbunătățirii calității mediului și aspectului peisagistic;
- producție industrială conexasă transportului naval
- servicii comerciale conexe transporturilor navale
- parcaje

ARTICOLUL 2 - UTILIZĂRI ADMISE CU CONDIȚIONĂRI

- conform studiilor de specialitate

ARTICOLUL 3 - UTILIZĂRI INTERZISE

- conform studiilor de specialitate

SECȚIUNEA II CONDIȚII DE AMPLASARE, ECHIPARE ȘI CONFIGURARE A CLĂDIRILOR

ARTICOLUL 4 - CARACTERISTICI ALE PARCELELOR (SUPRAFEȚE, FORME, DIMENSIUNI)

- conform studiilor de specialitate -

ARTICOLUL 5 - AMPLASAREA CLĂDIRILOR FAȚĂ DE ALINIAMENT

- conform studiilor de specialitate -

ARTICOLUL 6 - AMPLASAREA CLĂDIRILOR FAȚĂ DE LIMITELE LATERALE ȘI POSTERIOARE ALE PARCELELOR

- conform studiilor de specialitate -

ARTICOLUL 7 - AMPLASAREA CLĂDIRILOR UNELE FAȚĂ DE ALTELE PE ACEEAȘI PARCELA

- conform studiilor de specialitate -

ARTICOLUL 8 - CIRCULAȚII ȘI ACCESE

- se va asigura accesul în incinte numai direct dintr-o circulație publică

ARTICOLUL 9 - STAȚIONAREA AUTOVEHICULELOR

- staționarea pentru admiterea în incinta se va asigura în afara spațiului circulației publice;

ARTICOLUL 10 - ÎNĂLȚIMEA MAXIMĂ ADMISIBILĂ A CLĂDIRILOR

- înălțimea clădirilor în planul fațadei nu va depăși distanța dintre aliniamente și nici înălțimea maximă admisă în unitățile de referință adiacente, cu excepția instalațiilor tehnice

- Înălțimea maximă admisă (cu excepția instalațiilor tehnice): 20 m

ARTICOLUL 11 - ASPECTUL EXTERIOR AL CLĂDIRILOR

- volumele construite vor fi simple și se vor armoniza cu caracterul zonei și cu vecinătățile imediate;
- fațadele posterioare și laterale vor fi tratate arhitectural la același nivel cu fațada principală;
- tratarea acoperirii clădirilor va ține seama de faptul că acestea pot fi percepute din clădirile înconjurătoare mai înalte

ARTICOLUL 12 - CONDIȚII DE ECHIPARE EDILITARĂ

- toate clădirile vor fi racordate la rețelele publice de apă și canalizare și se va asigura preepurarea apelor uzate, inclusiv a apelor meteorice care provin din parcaje, circulații și platforme exterioare.

ARTICOLUL 13 - SPAȚII LIBERE ȘI SPAȚII PLANTATE

- conform studiilor de specialitate
- orice parte a terenului incintei vizibila dintr-o circulație publica, va fi astfel amenajata încat sa nu altereze aspectul general al localității
- suprafețele libere neocupate cu circulații, parcaje și platforme funcționale vor fi plantate cu un arbore la fiecare **200 mp**;

ARTICOLUL 14 - ÎMPREJMUIRI

- împrejmuirile spre strada vor fi transparente, cu înălțimi de maxim **2.20** metri si vor fi dublate cu gard viu; imprejmuirile laterale si posterioare vor fi de regula opace si vor avea maxim 2,20 m inaltime; în cazul necesității unei protecții suplimentare se recomanda dublarea spre interior, la cca 4,0 m cu un al doilea gard transparent de **2.50** m înălțime, între cele doua garduri fiind plantați des arbori și arbuști;
- porțile de intrare pentru autovehicule vor fi retrase de la aliniament pentru a permite staționarea vehiculelor înainte de admiterea lor în incinta, pentru a nu incomoda circulația pe drumurile publice;

SECȚIUNEA III: POSIBILITĂȚI MAXIME DE OCUPARE ȘI UTILIZARE A TERENULUI

ARTICOLUL 15 - PROCENT MAXIM DE OCUPARE A TERENULUI (POT)

- conform studiilor de specialitate dar nu mai mult de 50%

ARTICOLUL 16 - COEFICIENT MAXIM DE UTILIZARE A TERENULUI (CUT)

- conform studiilor de specialitate dar nu mai mult de 50%

CC3 - ZONA TRANSPORTURILOR NAVALE

SECȚIUNEA I : UTILIZARE FUNCȚIONALĂ

ARTICOLUL 1 - UTILIZĂRI ADMISE

- instalații construcții și depozite necesare funcționării serviciilor de transporturi navale de călători și mărfuri
- servicii publice și de interes general compatibile cu funcționarea serviciilor navale;
- amenajări, lucrări de terasamente și infrastructură, spații necesare funcțional;
- Spații verzi amenajate pe suprafețele libere rezultate din modul de organizare a incintelor, necesare îmbunătățirii calității mediului și aspectului peisagistic;
- parcaje

ARTICOLUL 2 - UTILIZĂRI ADMISE CU CONDIȚIONĂRI

- conform studiilor de specialitate

ARTICOLUL 3 - UTILIZĂRI INTERZISE

- conform studiilor de specialitate

SECȚIUNEA II CONDIȚII DE AMPLASARE, ECHIPARE ȘI CONFIGURARE A CLĂDIRILOR

ARTICOLUL 4 - CARACTERISTICI ALE PARCELELOR (SUPRAFEȚE, FORME, DIMENSIUNI)

- conform studiilor de specialitate -

ARTICOLUL 5 - AMPLASAREA CLĂDIRILOR FAȚĂ DE ALINIAMENT

- conform studiilor de specialitate -

ARTICOLUL 6 - AMPLASAREA CLĂDIRILOR FAȚĂ DE LIMITELE LATERALE ȘI POSTERIOARE ALE PARCELELOR

- conform studiilor de specialitate -

ARTICOLUL 7 - AMPLASAREA CLĂDIRILOR UNELE FAȚĂ DE ALTELE PE ACEEAȘI PARCELA

- conform studiilor de specialitate -

ARTICOLUL 8 - CIRCULAȚII ȘI ACCESE

- se va asigura accesul în incinte numai direct dintr-o circulație publică

ARTICOLUL 9 - STAȚIONAREA AUTOVEHICULELOR

- staționarea pentru admiterea în incinta se va asigura în afara spațiului circulației publice;

ARTICOLUL 10 - ÎNĂLȚIMEA MAXIMĂ ADMISIBILĂ A CLĂDIRILOR

- înălțimea clădirilor în planul fațadei nu va depăși distanța dintre aliniamente și nici înălțimea maximă admisă în unitățile de referință adiacente, cu excepția instalațiilor tehnice

ARTICOLUL 11 - ASPECTUL EXTERIOR AL CLĂDIRILOR

- volumele construite vor fi simple și se vor armoniza cu caracterul zonei și cu vecinătățile imediate;
- fațadele posterioare și laterale vor fi tratate arhitectural la același nivel cu fațada principală;
- tratarea acoperirii clădirilor va ține seama de faptul că acestea pot fi percepute din clădirile înconjurătoare mai înalte

ARTICOLUL 12 - CONDIȚII DE ECHIPARE EDILITARĂ

- toate clădirile vor fi racordate la rețelele publice de apă și canalizare și se va asigura preepurarea apelor uzate, inclusiv a apelor meteorice care provin din parcaje, circulații și platforme exterioare.

ARTICOLUL 13 - SPAȚII LIBERE ȘI SPAȚII PLANTATE

- conform studiilor de specialitate

- orice parte a terenului incintei vizibila dintr-o circulație publica, va fi astfel amenajata încat sa nu altereze aspectul general al localității
- suprafețele libere neocupate cu circulații, parcaje și platforme funcționale vor fi plantate cu un arbore la fiecare **200** mp;

ARTICOLUL 14 - ÎMPREJMUIRI

- împrejmuirile spre strada vor fi transparente, cu înălțimi de maxim **2.20** metri si vor fi dublate cu gard viu; imprejmuirile laterale si posterioare vor fi de regula opace si vor avea maxim 2,20 m inaltime; în cazul necesității unei protecții suplimentare se recomanda dublarea spre interior, la cca 4,0 m cu un al doilea gard transparent de **2.50** m înălțime, între cele doua garduri fiind plantați des arbori și arbuști;
- porțile de intrare pentru autovehicule vor fi retrase de la aliniament pentru a permite staționarea vehiculelor înainte de admiterea lor în incinta, pentru a nu incomoda circulația pe drumurile publice;

SECȚIUNEA III: POSIBILITĂȚI MAXIME DE OCUPARE ȘI UTILIZARE A TERENULUI

ARTICOLUL 15 - PROCENT MAXIM DE OCUPARE A TERENULUI (POT)

- conform studiilor de specialitate dar nu mai mult de 50%

ARTICOLUL 16 - COEFICIENT MAXIM DE UTILIZARE A TERENULUI (CUT)

- conform studiilor de specialitate dar nu mai mult de 1,0

G - ZONA DE GOSPODARIE COMUNALA

GENERALITĂȚI: CARACTERUL ZONEI

- Zona G reunește toate funcțiunile care apartin gospodariei comunale și asigură servirea cu transport în comun, echipare edilitara și salubritate. Include

G 1 – Statie meteorologica

G 2 – Cimitire

G 3 – Salubritate

G 4 - Puturi captare, gospodarii apa

G 5 - Statii de epurare

G 6 – CET si puncte termice

G 7 – Trasee retele

Nu sunt incluse incintele destinate exclusiv birourilor aferente intreprinderilor de gospodarie comunala care se regasesc la capitolul IS1

G 1 – STATIE METEOROLOGICA

SECȚIUNEA I : UTILIZARE FUNCȚIONALA

ARTICOLUL 1 - UTILIZĂRI ADMISE

- conform studiilor de specialitate

ARTICOLUL 2 - UTILIZĂRI ADMISE CU CONDIȚIONĂRI

- se vor asigura zonele de protecție prevăzute prin norme;

ARTICOLUL 3 - UTILIZĂRI INTERZISE

o- conform studiilor de specialitate

SECȚIUNEA II CONDIȚII DE AMPLASARE, ECHIPARE ȘI CONFIGURARE A CLĂDIRILOR

ARTICOLUL 4 - CARACTERISTICI ALE PARCELELOR (SUPRAFEȚE, FORME, DIMENSIUNI)

- - conform studiilor de specialitate

ARTICOLUL 5 - AMPLASAREA CLĂDIRILOR FAȚĂ DE ALINIAMENT

▪se va respecta regimul de aliniere din UTR adiacent

ARTICOLUL 6 - AMPLASAREA CLĂDIRILOR FAȚĂ DE LIMITELE LATERALE ȘI POSTERIOARE ALE PARCELELOR

- distanța cladirilor față de limitele parcelei va fi de minim jumătate din înălțimea cladirii, dar nu mai puțin de 5.0 metri,

- se interzice alipirea cladirilor cu funcțiuni tehnice de calcanele cladirilor cu funcțiuni publice și de locuit

ARTICOLUL 7 - AMPLASAREA CLĂDIRILOR UNELE FAȚĂ DE ALTELE PE ACEEAȘI PARCELA

- distanța minima între clădiri va fi egala cu jumătate din înălțimea la cornișa a cladirii celei mai înalte, dar nu mai puțin de 6.0 metri;

- în toate cazurile se vor respecta normele tehnice specifice.

ARTICOLUL 8 - CIRCULAȚII ȘI ACCESE

- se va asigura accesul în incinte numai direct dintr-o circulație publica;

ARTICOLUL 9 - STAȚIONAREA AUTOVEHICULELOR

- staționarea autovehiculelor pentru admiterea în incintă se va asigura în afara spațiului circulației publice
- locurile de parcare vor fi asigurate în afara circulațiilor publice;
 - în spațiul de retragere de la aliniament din incinte se poate rezerva maxim 40% din teren pentru parcaje ale salariaților și vizitatorilor;

ARTICOLUL 10 - ÎNĂLȚIMEA MAXIMA ADMISIBILĂ A CLĂDIRILOR

- înălțimea clădirilor nu va depăși înălțimea maximă admisă în unitățile de referință adiacente, cu excepția instalațiilor;

ARTICOLUL 11 - ASPECTUL EXTERIOR AL CLĂDIRILOR

- volumele construite vor fi simple și se vor armoniza cu caracterul zonei și cu vecinătățile imediate;
- fațadele posterioare și laterale vor fi tratate arhitectural la același nivel cu fațada principală
- tratarea acoperirii clădirilor va ține seama de faptul că acestea se percep din clădirile înconjurătoare mai înalte.

ARTICOLUL 12 - CONDIȚII DE ECHIPARE EDILITARĂ

- toate clădirile vor fi racordate la rețelele publice de apă și canalizare și se va asigura preepurarea apelor uzate, inclusiv a apelor meteorice care provin din întreținerea și funcționarea instalațiilor, din parcaje, circulații și platforme exterioare;
- se va asigura colectarea și evacuarea rapidă la rețeaua publică de canalizare a apelor meteorice.

ARTICOLUL 13 - SPAȚII LIBERE ȘI SPAȚII PLANTATE

- suprafețele libere din spațiul de retragere față de aliniament vor fi plantate cu arbori în proporție de minim 40% formând de preferință o perdea vegetală pe tot frontul incintei;
- suprafețele libere neocupate cu circulații, parcaje și platforme funcționale vor fi plantate cu un arbore la fiecare **200 mp**;

ARTICOLUL 14 - ÎMPREJMUIRI

- împrejmuirile spre stradă vor fi transparente cu înălțimi de maxim **1.50 metri**, vor fi dublate cu gard viu; în cazul necesității unei protecții suplimentare se recomandă dublarea spre interior, la cca 4,0 m cu un al doilea gard transparent de maxim **2.50 m** înălțime, între cele două garduri fiind plantați des arbori și arbuști;
- porțile de intrare vor fi la aliniament pentru a nu permite staționarea vehiculelor înainte de admiterea lor în incintă pentru a nu incomoda circulația pe drumurile publice;

SECȚIUNEA III: POSIBILITĂȚI MAXIME DE OCUPARE ȘI UTILIZARE A TERENULUI

ARTICOLUL 15 - PROCENT MAXIM DE OCUPARE A TERENULUI (POT)

- POT maxim = 20%

ARTICOLUL 16 - COEFICIENT MAXIM DE UTILIZARE A TERENULUI (CUT)

- CUT maxim = 0,6 mp ADC / mp.teren

G2- CIMITIRE

Include **cimitirele existente – G2A** si **extinderi ale cimitirelor – G2B**.

In zona **G2B** este obligatorie realizarea perdelei de protectie fata de vecinatati iar spatiul verde amenajat – inclusiv plantatia de protectie vor reprezenta minim **15%** din suprafata incintei

SECȚIUNEA I : UTILIZARE FUNCȚIONALĂ

ARTICOLUL 1 - UTILIZĂRI ADMISE

- cimitire;
- capelă mortuară;
- mausoleu - osuar;
- circulații carosabile;
- parcaje;
- circulații pietonale;
- plantații;
- pavilion pentru administrație, depozitare și anexe sanitare.

ARTICOLUL 2 - UTILIZĂRI ADMISE CU CONDIȚIONĂRI

- Se va asigura, conform normelor, o zonă de protecție de **50.0** metri;
- se va asigura pentru noile cimitire o densitate mai redusă a locurilor de veci (între **7.5** și **10,0** mp.teren brut pentru un loc de veci), circulații carosabile și pietonale civilizate și o pondere mai ridicată a vegetației potrivit rolului de reculegere și respectului cuvenit

ARTICOLUL 3 - UTILIZĂRI INTERZISE

se interzice densificarea cimitirelor existente prin ocuparea aleilor și distrugerea vegetației din lungul acestora sau a celei perimetrare

SECȚIUNEA II CONDIȚII DE AMPLASARE, ECHIPARE ȘI CONFIGURARE A CLĂDIRILOR

ARTICOLUL 4 - CARACTERISTICI ALE PARCELELOR (SUPRAFEȚE, FORME, DIMENSIUNI)

- pentru diferite servicii și birouri suprafața minimă a parcelei este de 400 mp. și un front la strada de minim 15 metri.
- pentru amplasarea unor cimitire noi se va elabora un Plan Urbanistic Zonal și un studiu de impact asupra mediului;

ARTICOLUL 5 - AMPLASAREA CLĂDIRILOR FAȚĂ DE ALINIAMENT

- se admite amplasarea pavilionului administrativ pe aliniament in cazul în care pe strada respectivă majoritatea clădirilor mai noi se află în această situație, sau se vor retrage la o distanță de minim **6.0** metri în cazul în care majoritatea fronturilor dominante noi sunt retrase de la stradă
- celelalte cladiri specifice se vor amplasa numai retrase de la aliniament cu minim 6,00 m

ARTICOLUL 6 - AMPLASAREA CLĂDIRILOR FAȚĂ DE LIMITELE LATERALE ȘI POSTERIOARE ALE PARCELELOR

- distanța cladirilor față de limitele parcelei va fi de minim jumătate din înălțimea cladirii, dar nu mai puțin de 6.0 metri,
- se interzice alipirea cladirilor cu funcțiuni tehnice de calcanele cladirilor cu funcțiuni publice și de locuit

ARTICOLUL 7 - AMPLASAREA CLĂDIRILOR UNELE FAȚĂ DE ALTELE PE ACEEAȘI PARCELA

- distanța minima între clădiri va fi egala cu jumătate din înălțimea la cornișa a clădirii celei mai înalte, dar nu mai puțin de 6.0 metri;
- în toate cazurile se vor respecta normele tehnice specifice.

ARTICOLUL 8 - CIRCULAȚII ȘI ACCESE

- se va asigura accesul în incinte numai direct dintr-o circulație publică;

ARTICOLUL 9 - STAȚIONAREA AUTOVEHICULELOR

- staționarea autovehiculelor pentru admiterea în incintă se va asigura în afara spațiului circulației publice
- se vor asigura spațiile de parcare, în afara circulațiilor publice și vor fi plantate cu un arbore la 4 locuri de parcare;

ARTICOLUL 10 - ÎNĂLȚIMEA MAXIMA ADMISIBILĂ A CLĂDIRILOR

- înălțimea clădirilor P+2 cu $H_{maxim} = 12.0$ metri.

ARTICOLUL 11 - ASPECTUL EXTERIOR AL CLĂDIRILOR

- se va ține seama de caracterul sobru al funcțiunii;
- tratarea acoperirii clădirilor va ține seama de faptul că acestea se percep din clădirile înconjurătoare mai înalte.

ARTICOLUL 12 - CONDIȚII DE ECHIPARE EDILITARĂ

- se vor asigura puncte de apă din rețea publică sau în cazul alimentării cu apă în sistem propriu se va obține avizul autorității competente care administrează resursele de apă;
- se va asigura un spațiu de depozitare a florilor ofilite și a altor deșeuri;
- se va asigura colectarea și evacuarea rapidă la rețeaua publică de canalizare a apelor meteorice.

ARTICOLUL 13 - SPAȚII LIBERE ȘI SPAȚII PLANTATE

- suprafețele libere din spațiul de retragere față de aliniament vor fi plantate cu arbori în proporție de minim 40% formând de preferință o perdea vegetală pe tot frontul incintei;
- se va asigura o perdea verde perimetrală, cu plantatie înaltă, cu lățimea de 10,0 m
- suprafețele libere neocupate cu circulații, parcaje și platforme funcționale vor fi plantate cu un arbore la fiecare **100** mp;
- parcajele din dreptul fațadei vor fi înconjurate de un gard viu de **1.20** metri și vor fi plantate cu un arbore la fiecare 4 locuri de parcare;

ARTICOLUL 14 - ÎMPREJMUIRI

- împrejmuirile spre stradă vor putea fi opace sau transparente cu soclu de 0,30 m și dublate cu gard viu și vor avea înălțime maximă de **2.20** metri; împrejmuirile spre limitele laterale vor fi opace, cu înălțime de maxim 2,20 m.
- porțile de intrare pentru autovehicule vor fi retrase de la aliniament pentru a permite staționarea vehiculelor înainte de admiterea lor în incintă, pentru a nu incomoda circulația pe drumurile publice;

SECȚIUNEA III: POSIBILITĂȚI MAXIME DE OCUPARE ȘI UTILIZARE A TERENULUI

ARTICOLUL 15 - PROCENT MAXIM DE OCUPARE A TERENULUI (POT)

- POT maxim = 10%

ARTICOLUL 16 - COEFICIENT MAXIM DE UTILIZARE A TERENULUI (CUT)

- CUT maxim = 0,2 mp ADC / mp.teren

G3- SALUBRITATE

SECȚIUNEA I : UTILIZARE FUNCȚIONALĂ

ARTICOLUL 1 - UTILIZĂRI ADMISE

- construcții, instalații și amenajări pentru gospodăria comunală:
 - o birouri;
 - o incinte tehnice cu clădiri platforme și instalații pentru sistemul de colectare, tratare și evacuare a deșeurilor

ARTICOLUL 2 - UTILIZĂRI ADMISE CU CONDIȚIONĂRI

- o se vor asigura zonele de protecție prevăzute prin norme;

ARTICOLUL 3 - UTILIZĂRI INTERZISE

- amplasarea construcțiilor cu funcțiuni protejate în zona de protecție a stației de transfer, stabilită prin studii de specialitate

SECȚIUNEA II CONDIȚII DE AMPLASARE, ECHIPARE ȘI CONFIGURARE A CLĂDIRILOR

ARTICOLUL 4 - CARACTERISTICI ALE PARCELELOR (SUPRAFEȚE, FORME, DIMENSIUNI)

- pentru diferite servicii și birouri suprafața minimă a parcelei este de 400 mp. și un front la strada de minim 15 metri.
- pentru stația de transfer și incintele tehnice se vor respecta normele specifice;

ARTICOLUL 5 - AMPLASAREA CLĂDIRILOR FAȚĂ DE ALINIAMENT

- se admite amplasarea clădirilor de birouri pe aliniament în cazul în care pe strada respectivă majoritatea clădirilor mai noi se află în această situație, sau se vor retrage la o distanță de minim **5.0** metri în cazul în care majoritatea fronturilor dominante noi sunt retrase de la stradă
- celelalte clădiri specifice se vor amplasa numai retrase de la aliniament cu minim 5,00 m

ARTICOLUL 6 - AMPLASAREA CLĂDIRILOR FAȚĂ DE LIMITELE LATERALE ȘI POSTERIOARE ALE PARCELELOR

- distanța clădirilor față de limitele parcelei va fi de minim jumătate din înălțimea clădirii, dar nu mai puțin de 5.0 metri,

ARTICOLUL 7 - AMPLASAREA CLĂDIRILOR UNELE FAȚĂ DE ALTELE PE ACEEAȘI PARCELA

- distanța minimă între clădiri va fi egală cu jumătate din înălțimea la cornișa a clădirii celei mai înalte, dar nu mai puțin de 6.0 metri;
- în toate cazurile se vor respecta normele tehnice specifice.

ARTICOLUL 8 - CIRCULAȚII ȘI ACCESE

- se va asigura accesul în incinte numai direct dintr-o circulație publică;

ARTICOLUL 9 - STAȚIONAREA AUTOVEHICULELOR

- staționarea autovehiculelor pentru admiterea în incintă se va asigura în afara spațiului circulației publice
- locurile de parcare vor fi asigurate în afara circulațiilor publice;

- în spațiul de retragere de la aliniament din incinte se poate rezerva maxim 40% din teren pentru parcaje ale salariaților și vizitatorilor;

ARTICOLUL 10 - ÎNĂLȚIMEA MAXIMA ADMISIBILĂ A CLĂDIRILOR

- înălțimea clădirilor nu va depăși înălțimea maximă admisă în unitățile de referință adiacente, cu excepția instalațiilor;

ARTICOLUL 11 - ASPECTUL EXTERIOR AL CLĂDIRILOR

- volumele construite vor fi simple și se vor armoniza cu caracterul zonei și cu vecinătățile imediate;
- fațadele posterioare și laterale vor fi tratate arhitectural la același nivel cu fațada principală
- tratarea acoperirii clădirilor va ține seama de faptul că acestea se percep din clădirile înconjurătoare mai înalte.

ARTICOLUL 12 - CONDIȚII DE ECHIPARE EDILITARĂ

- se va asigura obligatoriu alimentarea cu energie electrică
- toate clădirile vor fi racordate la rețelele publice de apă și canalizare și se va asigura preepurarea apelor uzate, inclusiv a apelor care provin din întreținerea și funcționarea instalațiilor, din parcaje, circulații și platforme exterioare;

ARTICOLUL 13 - SPAȚII LIBERE ȘI SPAȚII PLANTATE

- procentul minim ocupat de spații verzi va fi de 20% din suprafața incintei
- suprafețele libere din spațiul de retragere față de aliniament vor fi plantate cu arbori în proporție de minim 40%
- se va forma o perdea vegetală pe tot perimetrul incintei;
- suprafețele libere neocupate cu circulații, parcaje și platforme funcționale vor fi plantate cu un arbore la fiecare **200 mp**;
- parcajele din dreptul fațadei vor fi înconjurate de un gard viu de **1.20 metri** și vor fi plantate cu un arbore la fiecare 4 locuri de parcare;

ARTICOLUL 14 - ÎMPREJMUIRI

- împrejmuirile spre stradă vor fi transparente cu înălțimi de maxim **1.50 metri** (2,20 m în cazul incintelor amplasate în zonele I1,I2,I4), vor fi dublate cu gard viu; gardurile laterale și posterioare vor fi opace, cu înălțime maximă de 2,20 m; în cazul necesității unei protecții suplimentare se recomandă dublarea spre interior, la cca 4,0 m cu un al doilea gard transparent de **2.50 m** înălțime, între cele două garduri fiind plantați des arbori și arbuști;
- porțile de intrare pentru autovehicule vor fi retrase de la aliniament pentru a permite staționarea vehiculelor înainte de admiterea lor în incintă pentru a nu incomoda circulația pe drumurile publice;

SECȚIUNEA III: POSIBILITĂȚI MAXIME DE OCUPARE ȘI UTILIZARE A TERENULUI

ARTICOLUL 15 - PROCENT MAXIM DE OCUPARE A TERENULUI (POT)

- POT maxim = 30%

ARTICOLUL 16 - COEFICIENT MAXIM DE UTILIZARE A TERENULUI (CUT)

▪ CUT maxim = 0,6 mp ADC / mp.teren

G4- PUTURI DE CAPTARE, GOSPODARII DE APA

SECȚIUNEA I : UTILIZARE FUNCȚIONALĂ

ARTICOLUL 1 - UTILIZĂRI ADMISE

- puturi de captare cu echiparea aferentă;
- imprejmuiri de protecție
- construcții, instalații și amenajări pentru gospodăria comunală:
 - o birouri;
 - o incinte tehnice cu clădiri și instalații pentru sistemul de alimentare cu apă

ARTICOLUL 2 - UTILIZĂRI ADMISE CU CONDIȚIONĂRI

- se vor asigura zonele de protecție prevăzute prin norme;

ARTICOLUL 3 - UTILIZĂRI INTERZISE

pentru incintele situate în zone rezidențiale se interzic orice activități care prezintă risc tehnologic și produc poluare prin natura activității sau prin transporturile pe care le generează

- se interzic orice activități care conduc la riscuri de contaminare a apei potabile

SECȚIUNEA II CONDIȚII DE AMPLASARE, ECHIPARE ȘI CONFIGURARE A CLĂDIRILOR

ARTICOLUL 4 - CARACTERISTICI ALE PARCELELOR (SUPRAFEȚE, FORME, DIMENSIUNI)

- pentru diferite servicii și birouri suprafața minimă a parcelei este de 400 mp. și un front la strada de minim 15 metri.
- pentru incintele tehnice se vor respecta normele specifice;

ARTICOLUL 5 - AMPLASAREA CLĂDIRILOR FAȚĂ DE ALINIAMENT

- se admite amplasarea clădirilor de birouri pe aliniament în cazul în care pe strada respectivă majoritatea clădirilor mai noi se află în această situație, sau se vor retrage la o distanță de minim 5.0 metri în cazul în care majoritatea fronturilor dominante noi sunt retrase de la stradă
- celelalte clădiri specifice se vor amplasa numai retrase de la aliniament cu minim 5,00 m

ARTICOLUL 6 - AMPLASAREA CLĂDIRILOR FAȚĂ DE LIMITELE LATERALE ȘI POSTERIOARE ALE PARCELELOR

- distanța clădirilor față de limitele parcelei va fi de minim jumătate din înălțimea clădirii, dar nu mai puțin de 5.0 metri,
- se interzice alipirea clădirilor cu funcțiuni tehnice de calcanele clădirilor cu funcțiuni publice și de locuit

ARTICOLUL 7 - AMPLASAREA CLĂDIRILOR UNELE FAȚĂ DE ALTELE PE ACEEAȘI PARCELA

- distanța minimă între clădiri va fi egală cu jumătate din înălțimea la cornișa a clădirii celei mai înalte, dar nu mai puțin de 6.0 metri;
- în toate cazurile se vor respecta normele tehnice specifice.

ARTICOLUL 8 - CIRCULAȚII ȘI ACCESE

- se va asigura accesul în incinte numai direct dintr-o circulație publică;

ARTICOLUL 9 - STAȚIONAREA AUTOVEHICULELOR

- staționarea autovehiculelor pentru admiterea în incintă se va asigura în afara spațiului circulației publice
- locurile de parcare vor fi asigurate în afara circulațiilor publice;
- în spațiul de retragere de la aliniament din incinte se poate rezerva maxim 40% din teren pentru parcaje ale salariaților și vizitatorilor;

ARTICOLUL 10 - ÎNĂLȚIMEA MAXIMA ADMISIBILĂ A CLĂDIRILOR

- înălțimea clădirilor nu va depăși înălțimea maximă admisă în unitățile de referință adiacente, cu excepția instalațiilor;

ARTICOLUL 11 - ASPECTUL EXTERIOR AL CLĂDIRILOR

- volumele construite vor fi simple și se vor armoniza cu caracterul zonei și cu vecinătățile imediate;
- fațadele posterioare și laterale vor fi tratate arhitectural la același nivel cu fațada principală
- tratarea acoperirii clădirilor va ține seama de faptul că acestea se percep din clădirile înconjurătoare mai înalte.

ARTICOLUL 12 - CONDIȚII DE ECHIPARE EDILITARĂ

- toate clădirile vor fi racordate la rețelele publice de apă și canalizare și se va asigura preepurarea apelor uzate, inclusiv a apelor meteorice care provin din întreținerea și funcționarea instalațiilor, din parcaje, circulații și platforme exterioare;
- în cazul alimentării cu apă în sistem propriu se va obține avizul autorității competente care administrează resursele de apă;
- se va asigura colectarea și evacuarea rapidă la rețeaua publică de canalizare a apelor meteorice.

ARTICOLUL 13 - SPAȚII LIBERE ȘI SPAȚII PLANTATE

- suprafețele libere din spațiul de retragere față de aliniament vor fi plantate cu arbori în proporție de minim 40% formând de preferință o perdea vegetală pe tot frontul incintei;
- suprafețele libere neocupate cu circulații, parcaje și platforme funcționale vor fi plantate cu un arbore la fiecare **200 mp**;
- parcajele din dreptul fațadei vor fi înconjurate de un gard viu de **1.20 metri** și vor fi plantate cu un arbore la fiecare 4 locuri de parcare;

ARTICOLUL 14 - ÎMPREJMUIRI

- împrejmuirile spre strada vor fi transparente cu înălțimi de maxim **1.50 metri** și dublate cu gard viu sau opace; împrejmuirile spre limitele laterale pot fi opace, cu înălțime de maxim 2,00 m.
- porțile de intrare vor fi la aliniament pentru a nu permite staționarea vehiculelor înainte de admiterea lor în incintă pentru a nu incomoda circulația pe drumurile publice;

SECȚIUNEA III: POSIBILITĂȚI MAXIME DE OCUPARE ȘI UTILIZARE A TERENULUI

ARTICOLUL 15 - PROCENT MAXIM DE OCUPARE A TERENULUI (POT)

- POT maxim = 50%

ARTICOLUL 16 - COEFICIENT MAXIM DE UTILIZARE A TERENULUI (CUT)

- CUT maxim = 1,5 mp ADC / mp.teren

G5- STATII DE EPURARE

SECȚIUNEA I : UTILIZARE FUNCȚIONALĂ

ARTICOLUL 1 - UTILIZĂRI ADMISE

- construcții, instalații și amenajări pentru gospodăria comunală:
 - o birouri;
 - o incinte tehnice cu clădiri și instalații pentru sistemul de colectare, tratare și evacuare a apelor uzate

ARTICOLUL 2 - UTILIZĂRI ADMISE CU CONDIȚIONĂRI

- ose vor asigura zonele de protecție prevăzute prin norme;

ARTICOLUL 3 - UTILIZĂRI INTERZISE

- amplasarea construcțiilor cu funcțiuni protejate în zona de protecție a stației de epurare, stabilită prin studii de specialitate

SECȚIUNEA II CONDIȚII DE AMPLASARE, ECHIPARE ȘI CONFIGURARE A CLĂDIRILOR

ARTICOLUL 4 - CARACTERISTICI ALE PARCELELOR (SUPRAFEȚE, FORME, DIMENSIUNI)

- pentru diferite servicii și birouri suprafața minimă a parcelei este de 400 mp. și un front la strada de minim 15 metri.
- pentru incintele tehnice se vor respecta normele specifice;

ARTICOLUL 5 - AMPLASAREA CLĂDIRILOR FAȚĂ DE ALINIAMENT

- se admite amplasarea clădirilor de birouri pe aliniament în cazul în care pe strada respectivă majoritatea clădirilor mai noi se află în această situație, sau se vor retrage la o distanță de minim 5.0 metri în cazul în care majoritatea fronturilor dominante noi sunt retrase de la stradă
- celelalte clădiri specifice se vor amplasa numai retrase de la aliniament cu minim 5,00 m

ARTICOLUL 6 - AMPLASAREA CLĂDIRILOR FAȚĂ DE LIMITELE LATERALE ȘI POSTERIOARE ALE PARCELELOR

- distanța clădirilor față de limitele parcelei va fi de minim jumătate din înălțimea clădirii, dar nu mai puțin de 5.0 metri,

ARTICOLUL 7 - AMPLASAREA CLĂDIRILOR UNELE FAȚĂ DE ALTELE PE ACEEAȘI PARCELA

- distanța minimă între clădiri va fi egală cu jumătate din înălțimea la cornișa a clădirii celei mai înalte, dar nu mai puțin de 6.0 metri;
- în toate cazurile se vor respecta normele tehnice specifice.

ARTICOLUL 8 - CIRCULAȚII ȘI ACCESE

- se va asigura accesul în incinte numai direct dintr-o circulație publică;

ARTICOLUL 9 - STAȚIONAREA AUTOVEHICULELOR

- staționarea autovehiculelor pentru admiterea în incintă se va asigura în afara spațiului circulației publice
- locurile de parcare vor fi asigurate în afara circulațiilor publice;
- în spațiul de retragere de la aliniament din incinte se poate rezerva maxim 40% din teren pentru parcaje ale salariaților și vizitatorilor;

ARTICOLUL 10 - ÎNĂLȚIMEA MAXIMA ADMISIBILĂ A CLĂDIRILOR

- înălțimea clădirilor nu va depăși înălțimea maximă admisă în unitățile de referință adiacente, cu excepția instalațiilor;

ARTICOLUL 11 - ASPECTUL EXTERIOR AL CLĂDIRILOR

- volumele construite vor fi simple și se vor armoniza cu caracterul zonei și cu vecinătățile imediate;

- fațadele posterioare și laterale vor fi tratate arhitectural la același nivel cu fațada principală

- tratarea acoperirii clădirilor va ține seama de faptul că acestea se percep din clădirile înconjurătoare mai înalte.

ARTICOLUL 12 - CONDIȚII DE ECHIPARE EDILITARĂ

- se va asigura obligatoriu alimentarea cu energie electrică

- toate clădirile vor fi racordate la rețelele publice de apă și canalizare și se va asigura preepurarea apelor uzate, inclusiv a apelor care provin din întreținerea și funcționarea instalațiilor, din parcaje, circulații și platforme exterioare;

ARTICOLUL 13 - SPAȚII LIBERE ȘI SPAȚII PLANTATE

- procentul minim ocupat de spații verzi va fi de 20% din suprafața incintei

- suprafețele libere din spațiul de retragere față de aliniament vor fi plantate cu arbori în proporție de minim 40%

- se va forma o perdea vegetală pe tot perimetrul incintei;

- suprafețele libere neocupate cu circulații, parcaje și platforme funcționale vor fi plantate cu un arbore la fiecare **200 mp**;

- parcajele din dreptul fațadei vor fi înconjurate de un gard viu de **1.20 metri** și vor fi plantate cu un arbore la fiecare 4 locuri de parcare;

ARTICOLUL 14 - ÎMPREJMUIRI

- împrejmuirile vor fi opace, cu înălțimi de maxim **2.20 metri**; spre stradă sunt admise și împrejmuiți transparente cu soclu opac dublate de gard viu;

- porțile de intrare pentru autovehicule vor fi retrase de la aliniament pentru a permite staționarea vehiculelor înainte de admiterea lor în incintă, pentru a nu incomoda circulația pe drumurile publice;

SECȚIUNEA III: POSIBILITĂȚI MAXIME DE OCUPARE ȘI UTILIZARE A TERENULUI

ARTICOLUL 15 - PROCENT MAXIM DE OCUPARE A TERENULUI (POT)

- POT maxim = 30%

ARTICOLUL 16 - COEFICIENT MAXIM DE UTILIZARE A TERENULUI (CUT)

▪ CUT maxim = 0,6 mp ADC / mp.teren

G6- INCINTE PENTRU PRODUCEREA ENERGIEI TERMICE

SECȚIUNEA I : UTILIZARE FUNCȚIONALĂ

ARTICOLUL 1 - UTILIZĂRI ADMISE

- construcții, instalații și amenajări pentru gospodăria comunală:
 - o birouri;
 - o incinte tehnice cu clădiri și instalații pentru sistemul de producere a energiei termice și electrice
 - o parcuri eoliene pentru producerea energiei electrice
 - o puncte termice
 - o centrale termice de cvartal

ARTICOLUL 2 - UTILIZĂRI ADMISE CU CONDIȚIONĂRI

- o se vor asigura zonele de protecție prevăzute prin norme;

ARTICOLUL 3 - UTILIZĂRI INTERZISE

- amplasarea construcțiilor cu funcțiuni protejate în zona de protecție a CET și parcurilor eoliene, stabilită prin studii de specialitate

SECȚIUNEA II CONDIȚII DE AMPLASARE, ECHIPARE ȘI CONFIGURARE A CLĂDIRILOR

ARTICOLUL 4 - CARACTERISTICI ALE PARCELELOR (SUPRAFEȚE, FORME, DIMENSIUNI)

- pentru diferite servicii și birouri suprafața minimă a parcelei este de 400 mp. și un front la strada de minim 15 metri.
- pentru incintele tehnice se vor respecta normele specifice;

ARTICOLUL 5 - AMPLASAREA CLĂDIRILOR FAȚĂ DE ALINIAMENT

- Pentru CET vezi I1;
- pentru celelalte clădiri specifice: se vor amplasa numai retrase de la aliniament cu minim 5,00 m

ARTICOLUL 6 - AMPLASAREA CLĂDIRILOR FAȚĂ DE LIMITELE LATERALE ȘI POSTERIOARE ALE PARCELELOR

- distanța clădirilor față de limitele parcelei va fi de minim jumătate din înălțimea clădirii, dar nu mai puțin de 5.0 metri,

ARTICOLUL 7 - AMPLASAREA CLĂDIRILOR UNELE FAȚĂ DE ALTELE PE ACEEAȘI PARCELA

- distanța minimă între clădiri va fi egală cu jumătate din înălțimea la cornișa a clădirii celei mai înalte, dar nu mai puțin de 6.0 metri;
- în toate cazurile se vor respecta normele tehnice specifice.

ARTICOLUL 8 - CIRCULAȚII ȘI ACCESE

- se va asigura accesul în incinte numai direct dintr-o circulație publică;

ARTICOLUL 9 - STAȚIONAREA AUTOVEHICULELOR

- staționarea autovehiculelor pentru admiterea în incintă se va asigura în afara spațiului circulației publice
- locurile de parcare vor fi asigurate în afara circulațiilor publice;

- în spațiul de retragere de la aliniament din incinte se poate rezerva maxim 40% din teren pentru parcaje ale salariaților;

ARTICOLUL 10 - ÎNĂLȚIMEA MAXIMA ADMISIBILĂ A CLĂDIRILOR

- conform normelor tehnice;

ARTICOLUL 11 - ASPECTUL EXTERIOR AL CLĂDIRILOR

- volumele construite vor fi simple și se vor armoniza cu caracterul zonei și cu vecinătatea imediate;

- fațadele posterioare și laterale vor fi tratate arhitectural la același nivel cu fațada principală

- tratarea acoperirii clădirilor va ține seama de faptul că acestea se percep din clădirile înconjurătoare mai înalte.

ARTICOLUL 12 - CONDIȚII DE ECHIPARE EDILITARĂ

- se va asigura obligatoriu alimentarea cu energie electrică

- toate clădirile vor fi racordate la rețelele publice de apă și canalizare și se va asigura preepurarea apelor uzate, inclusiv a apelor care provin din întreținerea și funcționarea instalațiilor, din parcaje, circulații și platforme exterioare;

ARTICOLUL 13 - SPAȚII LIBERE ȘI SPAȚII PLANTATE

- procentul minim ocupat de spații verzi va fi de 20% din suprafața incintei

- suprafețele libere din spațiul de retragere față de aliniament vor fi plantate cu arbori în proporție de minim 40%

- se va forma o perdea vegetală pe tot perimetrul incintei;

- suprafețele libere neocupate cu circulații, parcaje și platforme funcționale vor fi plantate cu un arbore la fiecare **200** mp;

- parcajele din dreptul fațadei vor fi înconjurate de un gard viu de **1.20** metri și vor fi plantate cu un arbore la fiecare 4 locuri de parcare;

ARTICOLUL 14 - ÎMPREJMUIRI

- împrejmuirile spre stradă vor fi transparente, cu înălțimi de maxim **2.20** metri și vor fi dublate cu gard viu; gardurile spre limitele laterale și posterioare vor fi opace, cu înălțimea de maxim 2,20 m; în cazul necesității unei protecții suplimentare se recomandă dublarea spre interior, la cca 4,0 m cu un al doilea gard transparent de **2.50** m înălțime, între cele două garduri fiind plantați des arbori și arbuști;

- porțile de intrare pentru autovehicule vor fi retrase de la aliniament pentru a permite staționarea vehiculelor înainte de admiterea lor în incintă, pentru a nu incomoda circulația pe drumurile publice;

SECȚIUNEA III: POSIBILITĂȚI MAXIME DE OCUPARE ȘI UTILIZARE A TERENULUI

ARTICOLUL 15 - PROCENT MAXIM DE OCUPARE A TERENULUI (POT)

- POT maxim = 50%

ARTICOLUL 16 - COEFICIENT MAXIM DE UTILIZARE A TERENULUI (CUT)

▪ Pentru CET – vezi I1

▪ Pentru alte incinte tehnice: CUT maxim = 1,0 mp ADC / mp.teren

G7 – TRASEE RETELE

Vezi

Zone

protectie.

S - ZONE CU DESTINATIE SPECIALA

Zona cu destinație specială cu caracter urban este formată din:

- unități militare;
- unitati ale jandarmeriei;
- unități aparținând serviciilor speciale;
- penitenciare;
- unități de protecție civilă și de pază contra incendiilor;
- unități de paza la frontiera
- puncte de control trecere frontiera

Incintele unitatilor militare amplasate in zone care sunt propuse a-si schimba functiunea vor avea caracter de „Zona cu destinatie speciala” pana la relocarea unitatilor militare respective (ex.: Comandamentul Judetean de Jandarmi).

ARTICOLUL 1 - UTILIZĂRI ADMISE

-Fara precizari – conform reglementari specifice

ARTICOLUL 2 - UTILIZĂRI ADMISE CU CONDIȚIONĂRI

-Fara precizari – conform reglementari specifice, cu asigurarea protectiei vecinatatilor

ARTICOLUL 3 - UTILIZĂRI INTERZISE

-Fara precizari – conform reglementari specifice, cu asigurarea protectiei vecinatatilor

-In zonele propuse pentru schimbarea functiunii nu sunt admise decat lucrari pentru mentinerea functionalitatii

SECȚIUNEA II CONDIȚII DE AMPLASARE, ECHIPARE ȘI CONFIGURARE A CLĂDIRILOR

ARTICOLUL 4 - CARACTERISTICI ALE PARCELELOR (SUPRAFEȚE, FORME, DIMENSIUNI)

-Fara precizari – conform reglementari specifice

ARTICOLUL 5 - AMPLASAREA CLĂDIRILOR FAȚĂ DE ALINIAMENT

-Fara precizari – conform reglementari specifice

ARTICOLUL 6 - AMPLASAREA CLĂDIRILOR FAȚĂ DE LIMITELE LATERALE ȘI POSTERIOARE ALE PARCELELOR

-Fara precizari – conform reglementari specifice

ARTICOLUL 7 - AMPLASAREA CLĂDIRILOR UNELE FAȚĂ DE ALTELE PE ACEEAȘI PARCELA

-Fara precizari – conform reglementari specifice

ARTICOLUL 8 - CIRCULAȚII ȘI ACCESE

-Fara precizari – conform reglementari specifice

ARTICOLUL 9 - STAȚIONAREA AUTOVEHICULELOR

-Fara precizari – conform reglementari specifice

-Pentru personal si vizitatori se iau in considerare, orientativ, normele pentru constructii administrative

ARTICOLUL 10 - ÎNĂLȚIMEA MAXIMA ADMISIBILĂ A CLĂDIRILOR

- înălțimea clădirilor nu va depăși înălțimea maximă din UTR-urile adiacente;

ARTICOLUL 11 - ASPECTUL EXTERIOR AL CLĂDIRILOR

-Fara precizari – conform reglementari specifice

ARTICOLUL 12 - CONDIȚII DE ECHIPARE EDILITARĂ

-Fara precizari – conform reglementari specifice

ARTICOLUL 13 - SPAȚII LIBERE ȘI SPAȚII PLANTATE

- minim 20% din suprafața;

ARTICOLUL 14 - ÎMPREJMUIRI

- împrejuririle spre stradă vor fi transparente cu înălțimi de maxim **1.50** metri din care un soclu opac de **0,30** metri și vor fi dublate cu gard viu; în cazul necesității unei protecții suplimentare conform unor norme specifice, se recomandă dublarea spre interior, la **2.50** – **5,00** metri distanță, cu un al doilea gard conform normelor, între cele două garduri fiind plantați în mod compact arbori și arbuști;

-împrejuririle către parcelele laterale și posterioare vor fi opace, de **2,00** metri înălțime sau vor fi în conformitate cu normele specifice.

SECȚIUNEA III: POSIBILITĂȚI MAXIME DE OCUPARE ȘI UTILIZARE A TERENULUI

ARTICOLUL 15 - PROCENT MAXIM DE OCUPARE A TERENULUI (POT)

- conform reglementari specifice dar nu mai mult de 50%

ARTICOLUL 16 - COEFICIENT MAXIM DE UTILIZARE A TERENULUI (CUT)

conform reglementari specifice dar nu mai mult de 2,0

EX – ZONE SITUATE IN EXTRAVILAN

EX1 – paduri

EX2 – zone destinate agriculturii

EX3 – zone destinate lucrarilor majore de infrastructura

EX1 – PADURI

GENERALITĂȚI: CARACTERUL ZONEI

- sunt incluse toate padurile de pe raza municipiului Giurgiu, cu insemnat cu rol de ameliorare a climatului urban și de protecție;

SECȚIUNEA I : UTILIZARE FUNCȚIONALĂ

ARTICOLUL 1 - UTILIZĂRI ADMISE

- fara obiect

ARTICOLUL 2 - UTILIZĂRI ADMISE CU CONDIȚIONĂRI

Se admit numai utilizari legate direct de protectia si ameliorarea fondului forestier

- drumuri forestiere
- drumuri publice pe traseul unor drumuri forestiere existente sau pe baza unor documentatii de amenajarea teritoriului si urbanism aprobate
- pepiniere silvice
- construcțiile necesare intretinerii padurilor, exploatarilor silvice si culturilor forestiere care nu implica defrisari

Se admite amplasarea obiectivelor de interes national, declarate de utilitate publica, potrivit legii

ARTICOLUL 3 - UTILIZĂRI INTERZISE

- Respectarea regimului silvic este obligatorie pentru toti detinatorii de fond forestier

SECȚIUNEA II: CONDIȚII DE AMPLASARE ECHIPARE ȘI CONFIGURARE A CLĂDIRILOR

ARTICOLUL 4 - CARACTERISTICI ALE PARCELELOR (SUPRAFETE, FORME, DIMENSIUNI)

- Suprafata minima a unei parcele de proprietate forestiera este de 1 ha, potrivit Codului Silvic

ARTICOLUL 5 - AMPLASAREA CLĂDIRILOR FAȚĂ DE ALINIAMENT

- fara obiect.

ARTICOLUL 6 - AMPLASAREA CLĂDIRILOR FAȚĂ DE LIMITELE LATERALE ȘI POSTERIOARE ALE PARCELELOR

- fara obiect

ARTICOLUL 7 - AMPLASAREA CLĂDIRILOR UNELE FAȚĂ DE ALTELE PE ACEEAȘI PARCELA

- Fara obiect

ARTICOLUL 8 - CIRCULAȚII ȘI ACCESE

- parcelele vor avea acces direct din drumuri publice sau drumuri forestiere

ARTICOLUL 9 - STAȚIONAREA AUTOVEHICULELOR

- fara obiect

ARTICOLUL 10 - ÎNĂLȚIMEA MAXIMA ADMISIBILĂ A CLĂDIRILOR

- fara obiect

ARTICOLUL 11 - ASPECTUL EXTERIOR AL CLĂDIRILOR

- fara obiect

ARTICOLUL 12 - CONDIȚII DE ECHIPARE EDILITARA

- fara obiect

ARTICOLUL 13.- SPAȚII LIBERE ȘI SPAȚII PLANTATE

- fara obiect

ARTICOLUL 14.- ÎMPREJMUIRI

- nu se executa imprejmuiiri in interiorul padurii; marcarea limitelor parcelor se face cu semne de hotar stabilite prin norme tehnice specifice

SECȚIUNEA III: POSIBILITĂȚI MAXIME DE OCUPARE ȘI UTILIZARE A TERENULUI

ARTICOLUL 15 - PROCENT MAXIM DE OCUPARE A TERENULUI (POT)

- fara obiect

ARTICOLUL 16 - COEFICIENT MAXIM DE UTILIZARE A TERENULUI (CUT)

- fara obiect

EX2 – ZONE DESTINATE AGRICULTURII

ARTICOLUL 1 - UTILIZĂRI ADMISE

- cultivarea plantelor pentru consum si tehnice
- sere, solarii
- perdele de protectie

ARTICOLUL 2 - UTILIZĂRI ADMISE CU CONDIȚIONĂRI

- Terenurile agricole din teritoriul administrativ al orasului și se supun prevederilor art. 3 din Regulamentul General de Urbanism (autorizarea executării lucrărilor și amenajărilor agricole din extravilan este permisă pentru funcțiunile și în condițiile stabilite prin lege).

- Pentru ferme și exploatări agricole cu suprafețe minime de 2 ha, cu o latură de cel puțin 30,00 m; este permisă amplasarea unor sedii de ferma si anexe necesare exploatarii agricole cu suprafața construită la sol de maximum 5% din suprafata fermei. Nu sunt incluse in suprafata construita constructii si amenajari pentru productia agricola - sere, solarii, a caror amplasare nu este limitata.

- Autorizarea constructiilor de sedii de ferma si anexe necesare exploatarii agricole se poate face dupa cum urmeaza:

-**Direct** in baza prezentului regulament in cazul sediilor firmelor familiale cu acces direct din drumurile vicinale existente si posibilitate de bransare din rețeaua electrica existenta, pentru incinte cu suprafata de maxim 500 mp.

-Pe baza **planurilor urbanistice de detalii**, incluzand zonarea teritoriului fermei, aprobate in conditiile legii pentru alte cazuri decat cele din alineatul precedent si cel de mai jos.

-Pentru amplasarea fermelor și exploatărilor agro-industriale care pot produce efecte de poluare a mediului, amplasamentele se vor stabili pe baza unor studii ecologice, avizate de organe specializate în protecția mediului și sănătate publică, cu respectarea zonelor de protectie fata de locuinte si alte functiuni protejate. Zonele de protectie vor fi inscrise in **planul urbanistic de zona** care va stabili reglementarile in baza carora se va putea emite autorizatia.

ARTICOLUL 3 - UTILIZĂRI INTERZISE

- orice lucrări de terasament care modifica directia naturala de scurgere a apelor meteorice, afectand alte proprietati.
- orice alte utilizari decat cele de la art.1 si 2

SECȚIUNEA II: CONDIȚII DE AMPLASARE ECHIPARE ȘI CONFIGURARE A CLĂDIRILOR

ARTICOLUL 4 - CARACTERISTICI ALE PARCELELOR (SUPRAFETE, FORME, DIMENSIUNI)

Pentru parcelele utilizate exclusiv pentru agricultura nu exista restrictii legale, Se recomanda totusi conasarea parcelelor in trupuri de minim 2 ha, cu o latură de cel puțin 30,00 m

Pentru amplasarea sediilor de ferma vezi art.2

ARTICOLUL 5 - AMPLASAREA CLĂDIRILOR FAȚĂ DE ALINIAMENT

Aliniamentul parcelei utilizate ca sediu de ferma nu poate fi situat la mai puțin de 5,50 m de axul drumului de exploatare adiacent.

Alimierea constructiilor se va face la minim 5,00 m de aliniament

ARTICOLUL 6 - AMPLASAREA CLĂDIRILOR FAȚĂ DE LIMITELE LATERALE ȘI POSTERIOARE ALE PARCELELOR

- retragerea față de limitele laterale vor fi de minim jumătate din înălțimea la cornișe, dar nu mai puțin de 5.00 metri pe o latura și 3,00 m pe cealaltă,
- retragerea față de limitele posterioare va fi de minim jumătate din înălțimea la cornișe, dar nu mai puțin de 5.00 metri;

ARTICOLUL 7 - AMPLASAREA CLĂDIRILOR UNELE FAȚĂ DE ALTELE PE ACEEAȘI PARCELA

- distanța minimă dintre clădirile de pe aceeași parcelă va fi egală cu înălțimea la cornișe a clădirii celei mai înalte măsurată în punctul cel mai înalt față de teren dar nu mai puțin de **4.0m**; distanța se poate reduce la jumătate, dar nu mai puțin de 4,00 m în cazul în care nici una dintre construcții nu are camere locuibile

ARTICOLUL 8 – CIRCULAȚII ȘI ACCESE

- parcela va avea asigurat un acces carosabil dintr-o circulație publică în mod direct de minim **4.00 m** lățime;

ARTICOLUL 9 - STAȚIONAREA AUTOVEHICULELOR

- staționarea autovehiculelor se admite numai în interiorul parcelei
- se vor asigura minim două locuri de parcare la care se adaugă locurile pentru utilaje, tractoare, utilitare

ARTICOLUL 10 - ÎNĂLȚIMEA MAXIMĂ ADMISIBILĂ A CLĂDIRILOR

- înălțime maximă admisibilă la cornișe 10,00 metri (P+2); se admite un nivel mansardat înscris în volumul acoperișului în suprafața maximă de 60% din aria construită

ARTICOLUL 11 - ASPECTUL EXTERIOR AL CLĂDIRILOR

- toate clădirile vor fi realizate din materiale durabile;
- se interzice folosirea asbocimentului și a tablei strălucitoare de aluminiu pentru acoperirea clădirilor.
- se interzice realizarea unor mansarde false
- garajele și anexele vizibile din circulațiile publice se vor armoniza ca finisaje și arhitectura cu clădirea principală

ARTICOLUL 12 - CONDIȚII DE ECHIPARE EDILITARĂ

- se admit soluții locale de asigurare a utilitatilor, cu asigurarea posibilității de racordare la viitoarele rețele și cu condiția respectării normelor de protecție sanitară și obținerii avizelor legale.

ARTICOLUL 13.- SPAȚII LIBERE ȘI SPAȚII PLANTATE

- spațiile verzi vor reprezenta minim 30% din suprafața parcelelor
- se recomandă plantarea limitelor de proprietate cu specii de arbori și de pomi fructiferi;
- se recomandă ca pentru îmbunătățirea microclimatului și pentru protecția construcției să se evite impermeabilizarea terenului peste minimum necesar pentru accese și parcaje.
- se recomandă ca minim 75% din terasele neutilizate și 10% din terasele utilizate ale construcțiilor să fie amenajate ca spații verzi pentru ameliorarea microclimatului și a imaginii oferite către clădirile învecinate

ARTICOLUL 14.- ÎMPREJMUIRI

-pentru terenurile agricole nu este recomandată împrejmuirea; în mod excepțional este permisă amplasarea unor împrejmuiri usoare, cu caracter provizoriu (sarmă sau plasă de sarmă pe stalpi de lemn sau metal)

-pentru incinte construite gardurile spre drum vor fi transparente și vor avea înălțimea de maxim **1.50** m, cu soclu opac de 0,30 m și dublare cu gard viu iar gardurile de pe limitele laterale și posterioare vor avea înălțimea maximă 2,00 m și vor fi opace

SECȚIUNEA III: POSIBILITĂȚI MAXIME DE OCUPARE ȘI UTILIZARE A TERENULUI

ARTICOLUL 15 - PROCENT MAXIM DE OCUPARE A TERENULUI (POT)

- POT maxim = **35 %**

ARTICOLUL 16 - COEFICIENT MAXIM DE UTILIZARE A TERENULUI (CUT)

-CUT maxim pentru înălțimi P+2= **1,00** mp ADC /mp teren

Indicatorii de mai sus se aplică pentru sedii de fermă; pentru incinte de producție:
POT max.50% și CUT max.7 mc/mp teren

EX3 – ZONE DESTINATE LUCRARILOR MAJORE DE INFRASTRUCTURA

Include culoarul rezervat caii ferate ocolitoare, precum si culoarele altor lucrari majore de infrastructura.

Potrivit legii, este interzisa autorizarea constructiilor pe traseul rezervat lucrarilor majore de infrastructura

SECȚIUNEA I : UTILIZARE FUNCȚIONALĂ

ARTICOLUL 1 - UTILIZĂRI ADMISE

- lucrarile de infrastructura majora stabilite in baza planurilor de amenajare a teritoriului si urbanism sau pe baza altor studii de specialitate, conform legii

ARTICOLUL 2 - UTILIZĂRI ADMISE CU CONDIȚIONĂRI

- fara obiect

ARTICOLUL 3 - UTILIZĂRI INTERZISE

- orice alt tip de constructii decat cele aferente lucrarilor de infrstructura respective

SECȚIUNEA II: CONDIȚII DE AMPLASARE ECHIPARE ȘI CONFIGURARE A CLĂDIRILOR

ARTICOLUL 4 - CARACTERISTICI ALE PARCELELOR (SUPRAFETE, FORME, DIMENSIUNI)

- fara obiect

ARTICOLUL 5 - AMPLASAREA CLĂDIRILOR FAȚĂ DE ALINIAMENT

- fara obiect.

ARTICOLUL 6 - AMPLASAREA CLĂDIRILOR FAȚĂ DE LIMITELE LATERALE ȘI POSTERIOARE ALE PARCELELOR

- fara obiect

ARTICOLUL 7 - AMPLASAREA CLĂDIRILOR UNELE FAȚĂ DE ALTELE PE ACEEAȘI PARCELA

- Fara obiect

ARTICOLUL 8 - CIRCULAȚII ȘI ACCESE

- Este obligatorie restabilirea acceselor riveranilor, afectate de traseele lucrarilor de infrstructura respective

ARTICOLUL 9 - STAȚIONAREA AUTOVEHICULELOR

- fara obiect

ARTICOLUL 10 - ÎNĂLȚIMEA MAXIMA ADMISIBILA A CLĂDIRILOR

- fara obiect

ARTICOLUL 11 - ASPECTUL EXTERIOR AL CLĂDIRILOR

•fara obiect

ARTICOLUL 12 - CONDIȚII DE ECHIPARE EDILITARA

•fara obiect

ARTICOLUL 13.- SPAȚII LIBERE ȘI SPAȚII PLANTATE

•fara obiect

ARTICOLUL 14.- ÎMPREJMUIRI

•fara obiect

SECȚIUNEA III: POSIBILITĂȚI MAXIME DE OCUPARE ȘI UTILIZARE A TERENULUI

ARTICOLUL 15 - PROCENT MAXIM DE OCUPARE A TERENULUI (POT)

- fara obiect

ARTICOLUL 16 - COEFICIENT MAXIM DE UTILIZARE A TERENULUI (CUT)

- fara obiect

SEF PROIECT,
arh. Elena MAICAN